

SAIBGP-M-4A-M12-WDF

Weidmüller Interface GmbH & Co. KG
Klingenbergstraße 26
D-32758 Detmold
Germany

www.weidmueller.com



Ogólne dane zamówieniowe

Nr zam.	3150950000
Typ	SAIBGP-M-4A-M12-WDF
GTIN (EAN)	4099987610872
Ilość	1 szt.

SAIBGP-M-4A-M12-WDF

Weidmüller Interface GmbH & Co. KG

Klingenbergstraße 26

D-32758 Detmold

Germany

www.weidmueller.com

Dane techniczne

Dopuszczenia

Dopuszczenia	CULUS
ROHS	Zgodny
UL File Number Search	Witryna UL
Nr certyfikatu (cULus)	E307231

Wymiary i masa

Średnica	29 mm	Grubość ścianki, maks.	5 mm
Masa netto	27 g		

Dane techniczne adaptowalnych złączy wtykowych

Liczba biegunów	4	
kodowanie	Kodowanie A	
Powierzchnia styku	Ni/Au	
LED	Nie	
Rodzaj przyłącza	PUSH IN	
Podstawowy materiał obudowy	PA 66	
Opór izolacji	≥ 100 MΩ	
Średnica kabla, maks.	8 mm	
Średnica kabla, min.	4 mm	
Przekrój przyłącza przewodu, maks.	0.75 mm ²	
Przekrój przyłącza przewodu, min.	0.14 mm ²	
Napięcie znamionowe	60 V	
Znamionowe natężenie prądu	4 A	
Stopień ochrony	IP67	
Cykle wpinania	≥ 100	
Stopień zanieczyszczenia	3	
Rodzaj styku	Złącze żeńskie	
Napięcie znamionowe	Napięcie znamionowe	48 V
	Rodzaj napięcia	AC
	Napięcie znamionowe	60 V
	Rodzaj napięcia	DC
Przyłącze ekranu	Nie	
Materiał pierścienia gwintowanego	odlew ciśnieniowy cynkowy	
Zakres temperatury obudowy	-40 ... +85 ° C	

Normy

Norma dot. łączników wtykowych	IEC 61076-2-101
--------------------------------	-----------------

Ogólne dane techniczne

Liczba biegunów	4	kodowanie	Kodowanie A
Ścieżka połączenia	M12	Powierzchnia styku	Ni/Au
LED	Nie	Rodzaj przyłącza	PUSH IN
Klasa palności wg UL 94	V-0	Podstawowy materiał obudowy	PA 66
Opór izolacji	≥ 100 MΩ	Przekrój przyłącza przewodu, jednodrutowy, max.	0.75 mm ²
Przekrój przyłącza przewodu, jednodrutowy, min.	0.14 mm ²	Przekrój przyłącza przewodu, z cienkiego drutu, maks.	0.75 mm ²
Przekrój przyłącza przewodu, cienki przewód wielodrutowy, min.	0.14 mm ²	Napięcie znamionowe	60 V
Znamionowe natężenie prądu	4 A	Stopień ochrony	IP67

SAIBGP-M-4A-M12-WDF

Weidmüller Interface GmbH & Co. KG
Klingenbergstraße 26
D-32758 Detmold
Germany

www.weidmueller.com

Dane techniczne

Cykle wpinania	≥ 100	Stopień zanieczyszczenia	3
Materiał pierścienia gwintowanego	odlew ciśnieniowy cynkowy	Zakres temperatury obudowy	-40 ... +85 ° C

Klasyfikacje

ETIM 8.0	EC002635	ETIM 9.0	EC002635
ETIM 10.0	EC002635	ECLASS 14.0	27-44-01-16
ECLASS 15.0	27-44-01-16		

SAIBGP-M-4A-M12-WDF

Weidmüller Interface GmbH & Co. KG
Klingenbergstraße 26
D-32758 Detmold
Germany

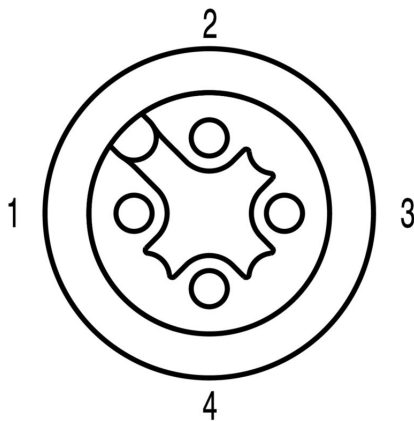
www.weidmueller.com

Rysunki

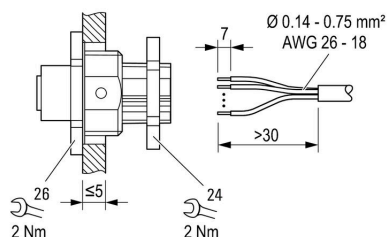
Rysunek wymiarowy



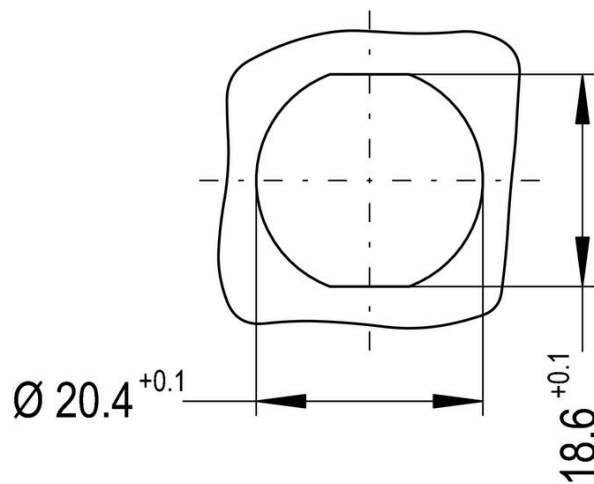
Schemat biegunów



Rysunki



Rysunki



Akcesoria**nakrętki mosiężne do EMC**

Oprócz dławnic kablowych o szerokim zakresie zastosowań, portfolio produktów uzupełniają wtyczki, kompensatory nacisku, adaptory i odpowiednie akcesoria, takie jak nakrętki zabezpieczające, pierścienie uszczelniające, podkładki płaskie i pierścienie uziemiające.

Ogólne dane zamówieniowe

Typ	SKMU EMV M20	Wersja
Nr zam.	1777630000	SKMU MS EMV (nakrętka kontruująca z mosiądzu - EMC), Nakrętka kontruująca, M 20, 3,6 mm, mosiądz, niklowany
GTIN (EAN)	4032248 157907	
Ilość	100 ST	