

SAISGP-M-4A-M12-WDF

Weidmüller Interface GmbH & Co. KG
Klingenbergstraße 26
D-32758 Detmold
Germany

www.weidmueller.com



Ogólne dane zamówieniowe

| | |
|------------|-------------------------------------|
| Nr zam. | 3150940000 |
| Typ | SAISGP-M-4A-M12-WDF |
| GTIN (EAN) | 4099987610865 |
| Ilość | 1 szt. |

SAISGP-M-4A-M12-WDF

Weidmüller Interface GmbH & Co. KG

Klingenbergstraße 26

D-32758 Detmold

Germany

www.weidmueller.com

Dane techniczne

Dopuszczenia

Atesty



| | |
|------------------------|----------------------------|
| ROHS | Zgodny |
| UL File Number Search | Witryna UL |
| Nr certyfikatu (cULus) | E307231 |

Wymiary i masa

| | | | |
|------------|-------|------------------------|------|
| Średnica | 29 mm | Grubość ścianki, maks. | 5 mm |
| Masa netto | 30 g | | |

Zgodność produktu z wymogami środowiska naturalnego

| | |
|-----------------------------------|--------------------------|
| Status zgodności z dyrektywą RoHS | Zgodne, bez wyłączenia |
| REACH SVHC | Bez SVHC powyżej 0,1 wt% |

Dane techniczne adaptowalnych złączy wtykowych

| | | |
|------------------------------------|---------------------------|------|
| Liczba biegunów | 4 | |
| kodowanie | Kodowanie A | |
| Powierzchnia styku | Ni/Au | |
| LED | Nie | |
| Rodzaj przyłącza | PUSH IN | |
| Podstawowy materiał obudowy | PA 66 | |
| Opór izolacji | ≥ 100 MΩ | |
| Średnica kabla, maks. | 8 mm | |
| Średnica kabla, min. | 4 mm | |
| Przekrój przyłącza przewodu, maks. | 0.75 mm ² | |
| Przekrój przyłącza przewodu, min. | 0.14 mm ² | |
| Napięcie znamionowe | 48 V | |
| Znamionowe natężenie prądu | 4 A | |
| Stopień ochrony | IP67 | |
| Cykle wpinania | ≥ 100 | |
| Stopień zanieczyszczenia | 3 | |
| Rodzaj styku | Złącze męskie | |
| Napięcie znamionowe | Napięcie znamionowe | 48 V |
| | Rodzaj napięcia | AC |
| | Napięcie znamionowe | 60 V |
| | Rodzaj napięcia | DC |
| Przyłącze ekranu | Nie | |
| Materiał pierścienia gwintowanego | odlew ciśnieniowy cynkowy | |
| Zakres temperatury obudowy | -40 ... +85 °C | |

Normy

| | |
|--------------------------------|-----------------|
| Norma dot. łączników wtykowych | IEC 61076-2-101 |
|--------------------------------|-----------------|

Ogólne dane techniczne

| | | | |
|-------------------------|-----|-----------------------------|-------------|
| Liczba biegunów | 4 | kodowanie | Kodowanie A |
| Ścieżka połączenia | M12 | Powierzchnia styku | Ni/Au |
| LED | Nie | Rodzaj przyłącza | PUSH IN |
| Klasa palności wg UL 94 | V-0 | Podstawowy materiał obudowy | PA 66 |

SAISGP-M-4A-M12-WDF

Weidmüller Interface GmbH & Co. KG

Klingenbergstraße 26

D-32758 Detmold

Germany

www.weidmueller.com

Dane techniczne

| | | | |
|--|---------------------------|---|----------------------|
| Opór izolacji | ≥ 100 MΩ | Przekrój przyłącza przewodu, jednodrutowy, max. | 0.75 mm ² |
| Przekrój przyłącza przewodu, jednodrutowy, min. | 0.14 mm ² | Przekrój przyłącza przewodu, z cienkiego drutu, maks. | 0.75 mm ² |
| Przekrój przyłącza przewodu, cienki przewód wielodrutowy, min. | 0.14 mm ² | Napięcie znamionowe | 48 V |
| Znamionowe natężenie prądu | 4 A | Stopień ochrony | IP67 |
| Cykle wpinania | ≥ 100 | Stopień zanieczyszczenia | 3 |
| Materiał pierścienia gwintowanego | odlew ciśnieniowy cynkowy | Zakres temperatury obudowy | -40 ... +85 ° C |

Klasyfikacje

| | | | |
|-------------|-------------|-------------|-------------|
| ETIM 8.0 | EC002635 | ETIM 9.0 | EC002635 |
| ETIM 10.0 | EC002635 | ECLASS 14.0 | 27-44-01-16 |
| ECLASS 15.0 | 27-44-01-16 | | |

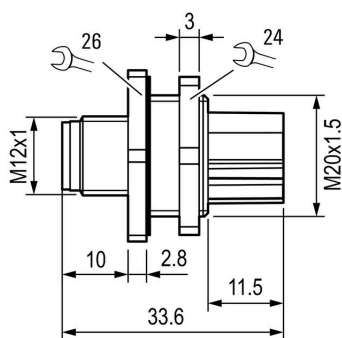
SAISGP-M-4A-M12-WDF

Weidmüller Interface GmbH & Co. KG
Klingenbergstraße 26
D-32758 Detmold
Germany

www.weidmueller.com

Rysunki

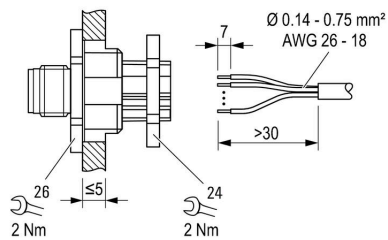
Rysunek wymiarowy



Schemat biegunów



Rysunki





Akcesoria

nakrętki mosiężne do EMC



Oprócz dławnic kablowych o szerokim zakresie zastosowań, portfolio produktów uzupełniają wtyczki, kompensatory nacisku, adaptory i odpowiednie akcesoria, takie jak nakrętki zabezpieczające, pierścienie uszczelniające, podkładki płaskie i pierścienie uziemiające.

Ogólne dane zamówieniowe

| | | | |
|------------|----------------------------|---|--|
| Typ | SKMU EMV M20 | Wersja | |
| Nr zam. | 1777630000 | SKMU MS EMV (nakrętka kontruująca z mosiądzu - EMC), Nakrętka kontruująca, M 20, 3,6 mm, mosiądz, niklowany | |
| GTIN (EAN) | 4032248 157907 | | |
| Ilość | 100 ST | | |