

**SAISGP-M-5A-M12-WDF**

**Weidmüller Interface GmbH & Co. KG**  
Klingenbergstraße 26  
D-32758 Detmold  
Germany

[www.weidmueller.com](http://www.weidmueller.com)



**Ogólne dane zamówieniowe**

Nr zam.	3150920000
Typ	<a href="#">SAISGP-M-5A-M12-WDF</a>
GTIN (EAN)	4099987610841
Ilość	1 szt.

## SAISGP-M-5A-M12-WDF

Weidmüller Interface GmbH & Co. KG  
Klingenbergstraße 26  
D-32758 Detmold  
Germany

www.weidmueller.com

## Dane techniczne

## Dopuszczenia

Atesty



ROHS Zgodny  
UL File Number Search [Witryna UL](#)  
Nr certyfikatu (cULus) E307231

## Wymiary i masa

Średnica	29 mm	Grubość ścianki, maks.	5 mm
Masa netto	27 g		

## Zgodność produktu z wymogami środowiska naturalnego

Status zgodności z dyrektywą RoHS Zgodne, bez wyłączenia  
REACH SVHC Bez SVHC powyżej 0,1 wt%

## Dane techniczne adaptowalnych złączy wtykowych

Liczba biegunów	5	
kodowanie	Kodowanie A	
Powierzchnia styku	Ni/Au	
LED	Nie	
Rodzaj przyłącza	PUSH IN	
Podstawowy materiał obudowy	PA 66	
Opór izolacji	≥ 100 MΩ	
Średnica kabla, maks.	8 mm	
Średnica kabla, min.	4 mm	
Przekrój przyłącza przewodu, maks.	0.75 mm <sup>2</sup>	
Przekrój przyłącza przewodu, min.	0.14 mm <sup>2</sup>	
Napięcie znamionowe	48 V	
Znamionowe natężenie prądu	4 A	
Stopień ochrony	IP67	
Cykle wpinania	≥ 100	
Stopień zanieczyszczenia	3	
Rodzaj styku	Złącze męskie	
Napięcie znamionowe	Napięcie znamionowe	48 V
	Rodzaj napięcia	AC
	Napięcie znamionowe	60 V
	Rodzaj napięcia	DC
Przyłącze ekranu	Nie	
Materiał pierścienia gwintowanego	odlew ciśnieniowy cynkowy	
Zakres temperatury obudowy	-40 ... +85 °C	

## Normy

Norma dot. łączników wtykowych IEC 61076-2-101

## Ogólne dane techniczne

Liczba biegunów	5	kodowanie	Kodowanie A
Ścieżka połączenia	M12	Powierzchnia styku	Ni/Au
LED	Nie	Rodzaj przyłącza	PUSH IN
Klasa palności wg UL 94	V-0	Podstawowy materiał obudowy	PA 66

## SAISGP-M-5A-M12-WDF

Weidmüller Interface GmbH &amp; Co. KG

Klingenbergstraße 26

D-32758 Detmold

Germany

www.weidmueller.com

## Dane techniczne

Opór izolacji	≥ 100 MΩ	Przekrój przyłącza przewodu, jednodrutowy, max.	0.75 mm <sup>2</sup>
Przekrój przyłącza przewodu, jednodrutowy, min.	0.14 mm <sup>2</sup>	Przekrój przyłącza przewodu, z cienkiego drutu, maks.	0.75 mm <sup>2</sup>
Przekrój przyłącza przewodu, cienki przewód wielodrutowy, min.	0.14 mm <sup>2</sup>	Napięcie znamionowe	48 V
Znamionowe natężenie prądu	4 A	Stopień ochrony	IP67
Cykle wpinania	≥ 100	Stopień zanieczyszczenia	3
Materiał pierścienia gwintowanego	odlew ciśnieniowy cynkowy	Zakres temperatury obudowy	-40 ... +85 °C

## Klasyfikacje

ETIM 8.0	EC002635	ETIM 9.0	EC002635
ETIM 10.0	EC002635	ECLASS 14.0	27-44-01-16
ECLASS 15.0	27-44-01-16		

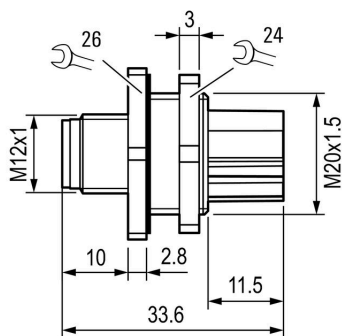
**SAISGP-M-5A-M12-WDF**

**Weidmüller Interface GmbH & Co. KG**  
Klingenbergstraße 26  
D-32758 Detmold  
Germany

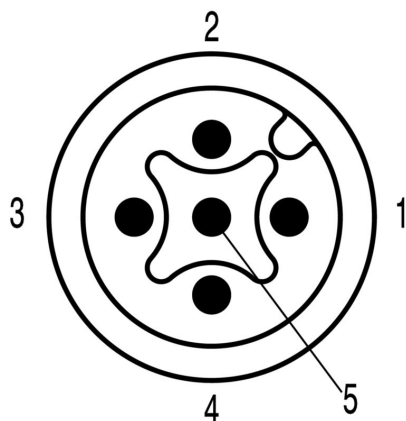
**Rysunki**

[www.weidmueller.com](http://www.weidmueller.com)

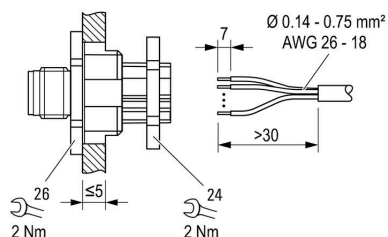
**Rysunek wymiarowy**



**Schemat biegunów**



### Rysunki





## Akcesoria

### nakrętki mosiężne do EMC



Oprócz dławnic kablowych o szerokim zakresie zastosowań, portfolio produktów uzupełniają wtyczki, kompensatory nacisku, adaptery i odpowiednie akcesoria, takie jak nakrętki zabezpieczające, pierścienie uszczelniające, podkładki płaskie i pierścienie uziemiające.

### Ogólne dane zamówieniowe

Typ	SKMU EMV M20	Wersja	
Nr zam.	<a href="#">1777630000</a>	SKMU MS EMV (nakrętka kontruująca z mosiądzu - EMC), Nakrętka kontruująca, M 20, 3,6 mm, mosiądz, niklowany	
GTIN (EAN)	4032248 157907		
Ilość	100 ST		