

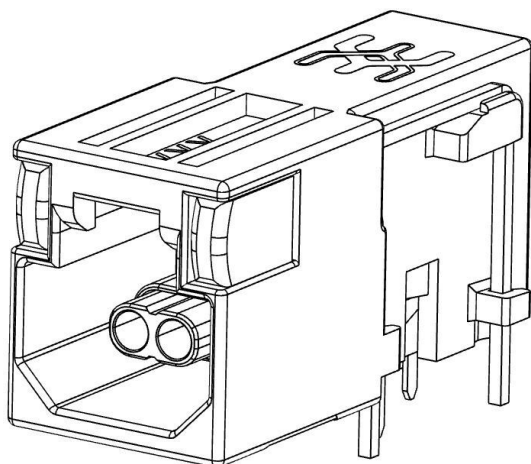
SPE P20 R1H 2.1 6 YG/YG TU**Weidmüller Interface GmbH & Co. KG**

Klingenbergstraße 26

D-32758 Detmold

Germany

www.weidmueller.com

**SPElink**[®]**Gniazda PCB Ethernetu jednoparowego**

Jednoparowy Ethernet to technologia wymagająca jednej pary przewodów do przesyłu danych i zasilania.

Zalety systemu zapewnią dominację standardu sieci SPE w zastosowaniach przemysłowych i nie tylko.

Zalety jednoparowego Ethernetu: Stabilność: jednoparowy Ethernet umożliwia standardową komunikację Ethernet od czujnika do chmury

Potencjał rozwojowy: kluczowa technologia dla standardu Industry 4.0 oraz IIoT

Uniwersalność: zakres do 1000 m i prędkość do 1 Gbps

umożliwiają zastosowanie w wielu aplikacjach

Innowacyjność: niska masa, mała wielkość i łatwa instalacja

Ogólne dane zamówieniowe

Wersja	, SPE (Single Pair Ethernet), kotnierz zatrzaskiwany, Połączenie lutowane THT/THR, 1.80 mm, Liczba biegunów: 2, 90°, Długość kołka lutowniczego (l): 2.1 mm, Ni/Au, czarny, Tube
Nr zam.	3150590000
Typ	SPE P20 R1H 2.1 6 YG/YG TU
GTIN (EAN)	4099987609883
Ilość	61 szt.
opakowanie	Tube

SPE P20 R1H 2.1 6 YG/YG TU

Weidmüller Interface GmbH & Co. KG

Klingenbergstraße 26

D-32758 Detmold

Germany

www.weidmueller.com

Dane techniczne

Wymiary i masa

Głębokość	21.5 mm	Głębokość (cale)	0.8465 inch
Wysokość	10.3 mm	Wysokość (cale)	0.4055 inch
Najmniejsza wysokość montażu	10.3 mm	Szerokość	9 mm
Szerokość (cale)	0.3543 inch	Masa netto	1.7 g

Temperatury

Temperatura układania	-40 °C ... 85 °C
-----------------------	------------------

Właściwości elektryczne

Wytrzymałość napięciowa styk / ekran	2250 V DC	Wytrzymałość napięciowa styk / styk	1000 V DC
Opór izolacji	≥ 500 MΩ	Napięcie znamionowe	72 V
PoE / PoE+	PoDL zgodnie z IEEE 802.3bu / cg		

Specyfikacje systemu

Liczba biegunów	2	LED	Tak
Długość kołka lutowniczego (l)	2.1 mm	montaż na płytce drukowanej	Połączenie lutowane THT/THR
Raster w calach (P)	0.071 "	Materiał ekranu	CuSn
Ekranowanie	Tak	zamknięcie boczne, właściwość	kołnierz zatraskiwany
Szybkość przesyłania danych	10/100 Mb/s, 1000 MBit/s, 10/100/1000 MBit/s	Rodzaj przyłącza	Połączenie lutowane
Kategoria	CAT B (ISO/IEC 63171)	Raster w mm (P)	1.80 mm
Stopień ochrony	IP20	Cykle wpinania	750
kąt odejścia	90°	Powierzchnia ekranu	cynowana
Kolor prawej diody LED	zielony / żółty	Klasa mocy	CAT B (ISO/IEC 63171) 10/100 MBit/s, 1000 MBit/s, 10/100/1000 MBit/s
Proces lutowania	Lutowanie rozplływowe, Lutowanie ręczne, Lutowanie falowe	Opcja zatraskiwania	góra
Wymiary kołka lutowniczego	ośmiokątny	Kolor lewej diody LED	zielony / żółty

Dane materiałowe

Materiał izolacyjny	LCP, PA 9T	Barwny	czarny
Tabela kolorów (podobny)	RAL 9011	Opór izolacji	≥ 500 MΩ
Moisture Level (MSL)	1	Klasa palności wg UL 94	V-0
podstawowy materiał styku	CuMg	Materiał styków	Stop Cu
Powierzchnia styku	Ni/Au	Struktura warstwowa przyłącza	2...4 μm Ni / ≥ 0.25 μm Au lutowanego
Temperatura magazynowania, min.	-40 °C	Temperatura magazynowania, max.	85 °C
Temperatura pracy, min.	-40 °C	Temperatura pracy, max.	85 °C

Opakowanie

opakowanie	Tube	Długość VPE	0.00 mm
Szerokość VPE	0.00 mm	Wysokość VPE	0.00 mm

SPE P20 R1H 2.1 6 YG/YG TU

Weidmüller Interface GmbH & Co. KG
Klingenbergstraße 26
D-32758 Detmold
Germany

www.weidmueller.com

Dane techniczne

Ważna informacja

Uwagi

Klasyfikacje

ETIM 8.0	EC002637	ETIM 9.0	EC002637
ETIM 10.0	EC002637	ECLASS 14.0	27-46-02-01
ECLASS 15.0	27-46-02-01		

Rysunki

