

HDC 24B TSS 1M32G ATEX**Weidmüller Interface GmbH & Co. KG**

Klingenbergstraße 26

D-32758 Detmold

Germany

www.weidmueller.com

Opcja rozdzielenia kabli w Strefie 2 zgodna z dopuszczeniami ATEX: T II 3G Ex ec IIC T6 Gc lub IECEX: Ex ec IIC T6 Gc upraszcza instalację, serwis i umożliwia lepsze przygotowanie. Oferowane tu złącza objęte dopuszczeniami muszą być zawsze stosowane w komplecie z odpowiednimi obudowami i wkładami objętymi dopuszczeniami i mogą być odłączane tylko bez obciążenia.

Ogólne dane zamówieniowe

Wersja	obudowa HDC, Rozmiar instalacji: 8, Stopień ochrony: IP55, Korpus wtyczki, Złącze z kabłąkiem zaciskowym, standard, Wymiary wlotów kablowych: M 32
Nr zam.	3140030000
Typ	HDC 24B TSS 1M32G ATEX
GTIN (EAN)	4099987382397
Ilość	1 szt.

HDC 24B TSS 1M32G ATEX

Weidmüller Interface GmbH & Co. KG
Klingenbergstraße 26
D-32758 Detmold
Germany

www.weidmueller.com

Technical data

Dopuszczenia

Atesty



Wymiary i masa

Głębokość	191 mm	Głębokość (cale)	7.5197 inch
Wysokość	111 mm	Wysokość (cale)	4.3701 inch
Szerokość	58 mm	Szerokość (cale)	2.2835 inch
Masa netto	660 g		

Temperatury

Temperatura otoczenia	-20 °C...40 °C	Temperatura graniczna	-20 °C ... 80 °C
-----------------------	----------------	-----------------------	------------------

Zgodność produktu z wymogami środowiska naturalnego

Status zgodności z dyrektywą RoHS	Zgodne, bez wyłączenia
REACH SVHC	Bez SVHC powyżej 0,1 wt%

Dane ogólne

wersja obudowy	Korpus wtyczki	Rozmiar instalacji	8
Klasa palności wg UL 94	V-0	Barwny	szary
Powierzchnia	inne	Typ	wtyk
bez halogenu	false	BG	8
Stopień ochrony	IP55		

wymiary

Szerokość	58 mm
-----------	-------

Dane znamionowe IECEX/ATEX

Nr certyfikatu (IECEX)	TUEV24ATEX9197X	nr certyfikatu (ATEX)	IECEXTUR24.0077X
------------------------	-----------------	-----------------------	------------------

wersja

Rozmiar instalacji	8	Powierzchnia	inne
BG	8		

Klasyfikacje

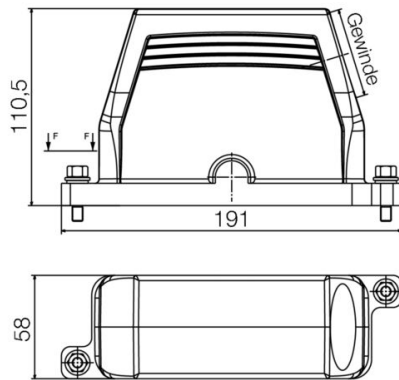
ETIM 8.0	EC000437	ETIM 9.0	EC000437
ETIM 10.0	EC000437	ECLASS 14.0	27-44-02-02
ECLASS 15.0	27-44-02-02		

HDC 24B TSS 1M32G ATEX

Weidmüller Interface GmbH & Co. KG
Klingenbergstraße 26
D-32758 Detmold
Germany

Drawings

www.weidmueller.com



HDC 24B TSS 1M32G ATEX

Weidmüller Interface GmbH & Co. KG
Klingenbergstraße 26
D-32758 Detmold
Germany

www.weidmueller.com

Accessories

Rozmiar 8 (24B)



Opcja rozdzielania kabli w Strefie 2 zgodna z dopuszczeniami ATEX: T II 3G Ex ec IIC T6 Gc lub IECEX: Ex ec IIC T6 Gc upraszcza instalację, serwis i umożliwia lepsze przygotowanie. Oferowane tu złącza objęte dopuszczeniami muszą być zawsze stosowane w komplecie z odpowiednimi obudowami i wkładami objętymi dopuszczeniami i mogą być odłączane tylko bez obciążenia.

Ogólne dane zamówieniowe

Typ	HDC 24B SS 1M40G ATEX	Wersja
Nr zam.	3139880000	obudowa HDC, Rozmiar instalacji: 8, Stopień ochrony: IP55,
GTIN (EAN)	4099987382243	Obudowa podstawy, Złącze z kabłąkiem zaciskowym, standard,
Ilość	1 ST	Wymiary wlotów kablowych: M 40
Typ	HDC 24B SS 2M40G ATEX	Wersja
Nr zam.	3139890000	obudowa HDC, Rozmiar instalacji: 8, Stopień ochrony: IP55,
GTIN (EAN)	4099987382250	Obudowa podstawy, Złącze z kabłąkiem zaciskowym, standard,
Ilość	1 ST	Wymiary wlotów kablowych: M 40
Typ	HDC 24B AS ATEX	Wersja
Nr zam.	3139930000	obudowa HDC, Rozmiar instalacji: 8, Stopień ochrony: IP55,
GTIN (EAN)	4099987382298	Obudowa panelowa, Złącze z kabłąkiem zaciskowym, standard,
Ilość	1 ST	Wymiary wlotów kablowych: none

Rozmiar 8



**IECEX
ATEX**

Opcja rozdzielania kabli w Strefie 2 zgodna z dopuszczeniami ATEX: T II 3G Ex ec IIC T6 Gc lub IECEX: Ex ec IIC T6 Gc upraszcza instalację, serwis i umożliwia lepsze przygotowanie. Oferowane tu złącza objęte dopuszczeniami muszą być zawsze stosowane w komplecie z odpowiednimi obudowami i wkładami objętymi dopuszczeniami i mogą być odłączane tylko bez obciążenia.

Ogólne dane zamówieniowe

Typ	HDC HDD 48 FC EX 1500	Wersja
Nr zam.	3116690000	wkład HDC, złącze żeńskie, 1500 V, Liczba biegunów: 48, Przyłącze
GTIN (EAN)	4099987235914	zagniatane, Rozmiar instalacji: 8
Ilość	1 ST	
Typ	HDC HDD 48 MC EX 1500	Wersja
Nr zam.	3116670000	wkład HDC, Złącze męskie, 1500 V, Liczba biegunów: 48, Przyłącze
GTIN (EAN)	4099987235792	zagniatane, Rozmiar instalacji: 8
Ilość	1 ST	
Typ	HDC HDD 56 FC EX 1000	Wersja
Nr zam.	3116680000	wkład HDC, złącze żeńskie, 1000 V, Liczba biegunów: 56, Przyłącze
GTIN (EAN)	4099987235907	zagniatane, Rozmiar instalacji: 8
Ilość	1 ST	

HDC 24B TSS 1M32G ATEX

Weidmüller Interface GmbH & Co. KG
Klingenbergstraße 26
D-32758 Detmold
Germany

www.weidmueller.com

Accessories

Typ	HDC HDD 56 MC EX 1000	Wersja
Nr zam.	3116660000	wkład HDC, Złącze męskie, 1000 V, Liczba biegunów: 56, Przyłącze
GTIN (EAN)	4099987235785	zagniatane, Rozmiar instalacji: 8
Ilość	1 ST	