

**HDC 10B TOS 1M32G ATEX****Weidmüller Interface GmbH & Co. KG**

Klingenbergstraße 26

D-32758 Detmold

Germany

www.weidmueller.com



Opcja rozdzielenia kabli w Strefie 2 zgodna z dopuszczeniami ATEX: T II 3G Ex ec IIC T6 Gc lub IECEX: Ex ec IIC T6 Gc upraszcza instalację, serwis i umożliwia lepsze przygotowanie. Oferowane tu złącza objęte dopuszczeniami muszą być zawsze stosowane w komplecie z odpowiednimi obudowami i wkładami objętymi dopuszczeniami i mogą być odłączane tylko bez obciążenia.

**Ogólne dane zamówieniowe**

Wersja	obudowa HDC, Rozmiar instalacji: 4, Stopień ochrony: IP55, Korpus wtyczki, Złącze z kabłąkiem zaciskowym, standard, Wymiary wlotów kablowych: M 32
Nr zam.	<a href="#">3139960000</a>
Typ	HDC 10B TOS 1M32G ATEX
GTIN (EAN)	4099987382328
Ilość	1 szt.

## HDC 10B TOS 1M32G ATEX

Weidmüller Interface GmbH & Co. KG  
Klingenbergstraße 26  
D-32758 Detmold  
Germany

www.weidmueller.com

## Technical data

## Dopuszczenia

Atesty



## Wymiary i masa

Głębokość	144 mm	Głębokość (cale)	5.6693 inch
Wysokość	101 mm	Wysokość (cale)	3.9764 inch
Szerokość	58 mm	Szerokość (cale)	2.2835 inch
Masa netto	476 g		

## Temperatury

Temperatura otoczenia	-20 °C...40 °C	Temperatura graniczna	-20 °C ... 80 °C
-----------------------	----------------	-----------------------	------------------

## Zgodność produktu z wymogami środowiska naturalnego

Status zgodności z dyrektywą RoHS	Zgodne, bez wyłączenia
REACH SVHC	Bez SVHC powyżej 0,1 wt%

## Dane ogólne

wersja obudowy	Korpus wtyczki	Rozmiar instalacji	4
Klasa palności wg UL 94	V-0	Barwny	szary
Powierzchnia	inne	Typ	wtyk
bez halogenu	false	BG	4
Stopień ochrony	IP55		

## wymiary

Szerokość	58 mm
-----------	-------

## Dane znamionowe IECEX/ATEX

Nr certyfikatu (IECEX)	TUEV24ATEX9197X	nr certyfikatu (ATEX)	IECEXTUR24.0077X
------------------------	-----------------	-----------------------	------------------

## wersja

Rozmiar instalacji	4	Powierzchnia	inne
BG	4		

## Klasyfikacje

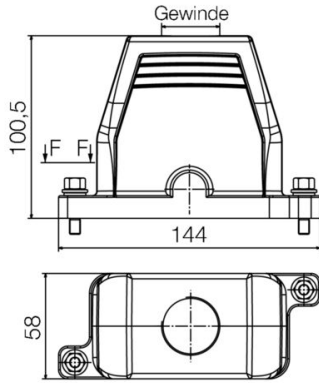
ETIM 8.0	EC000437	ETIM 9.0	EC000437
ETIM 10.0	EC000437	ECLASS 14.0	27-44-02-02
ECLASS 15.0	27-44-02-02		

**HDC 10B TOS 1M32G ATEX**

**Weidmüller Interface GmbH & Co. KG**  
Klingenbergstraße 26  
D-32758 Detmold  
Germany

**Drawings**

[www.weidmueller.com](http://www.weidmueller.com)



## HDC 10B TOS 1M32G ATEX

**Weidmüller Interface GmbH & Co. KG**  
 Klingenbergstraße 26  
 D-32758 Detmold  
 Germany

## Accessories

www.weidmueller.com

## Rozmiar 4 (10B)



Opcja rozdzielania kabli w Strefie 2 zgodna z dopuszczeniami ATEX: T II 3G Ex ec IIC T6 Gc lub IECEX: Ex ec IIC T6 Gc upraszcza instalację, serwis i umożliwia lepsze przygotowanie. Oferowane tu złącza objęte dopuszczeniami muszą być zawsze stosowane w komplecie z odpowiednimi obudowami i wkładami objętymi dopuszczeniami i mogą być odłączane tylko bez obciążenia.

## Ogólne dane zamówieniowe

Typ	HDC 10B SS 1M32G ATEX	Wersja
Nr zam.	<a href="#">3139860000</a>	obudowa HDC, Rozmiar instalacji: 4, Stopień ochrony: IP55,
GTIN (EAN)	4099987382229	Obudowa podstawy, Złącze z kabłąkiem zaciskowym, standard,
Ilość	1 ST	Wymiary wlotów kablowych: M 32
Typ	HDC 10B AS ATEX	Wersja
Nr zam.	<a href="#">3139910000</a>	obudowa HDC, Rozmiar instalacji: 4, Stopień ochrony: IP55,
GTIN (EAN)	4099987382274	Obudowa panelowa, Złącze z kabłąkiem zaciskowym, standard,
Ilość	1 ST	Wymiary wlotów kablowych: none