

HDC 06B TSS 1M25G ATEX**Weidmüller Interface GmbH & Co. KG**

Klingenbergstraße 26

D-32758 Detmold

Germany

www.weidmueller.com

Opcja rozdzielenia kabli w Strefie 2 zgodna z dopuszczeniami ATEX: T II 3G Ex ec IIC T6 Gc lub IECEX: Ex ec IIC T6 Gc upraszcza instalację, serwis i umożliwia lepsze przygotowanie. Oferowane tu złącza objęte dopuszczeniami muszą być zawsze stosowane w komplecie z odpowiednimi obudowami i wkładami objętymi dopuszczeniami i mogą być odłączane tylko bez obciążenia.

Ogólne dane zamówieniowe

Wersja	obudowa HDC, Rozmiar instalacji: 3, Stopień ochrony: IP55, Korpus wtyczki, Złącze z kabłąkiem zaciskowym, standard, Wymiary wlotów kablowych: M 25
Nr zam.	3139950000
Typ	HDC 06B TSS 1M25G ATEX
GTIN (EAN)	4099987382311
Ilość	1 szt.

HDC 06B TSS 1M25G ATEX

Weidmüller Interface GmbH & Co. KG
Klingenbergstraße 26
D-32758 Detmold
Germany

www.weidmueller.com

Dane techniczne

Dopuszczenia

Atesty



Wymiary i masa

Głębokość	132 mm	Głębokość (cale)	5.1968 inch
Wysokość	100.5 mm	Wysokość (cale)	3.9567 inch
Szerokość	58 mm	Szerokość (cale)	2.2835 inch
Masa netto	451 g		

Temperatury

Temperatura otoczenia	-20 °C...40 °C	Temperatura graniczna	-20 °C ... 80 °C
-----------------------	----------------	-----------------------	------------------

Zgodność produktu z wymogami środowiska naturalnego

Status zgodności z dyrektywą RoHS	Zgodne, bez wyłączenia
REACH SVHC	Bez SVHC powyżej 0,1 wt%

Dane ogólne

moment dokręcający	6.5 Nm	wersja obudowy	Korpus wtyczki
Rozmiar instalacji	3	Klasa palności wg UL 94	V-0
Barwny	szary	Podstawowy materiał obudowy	odlew ciśnieniowy aluminiowy
Powierzchnia bez halogenu	inne	Typ	wtyk
BG	false	Obudowy EMC	Tak
Stopień ochrony	3	tworzywo element ryglujący	stal nierdzewna
	IP55		

wymiary

Szerokość	58 mm
-----------	-------

Dane znamionowe IECEX/ATEX

Nr certyfikatu (IECEX)	TUEV24ATEX9197X	nr certyfikatu (ATEX)	IECEXTUR24.0077X
------------------------	-----------------	-----------------------	------------------

wersja

Rozmiar instalacji	3	Powierzchnia	inne
BG	3		

Klasyfikacje

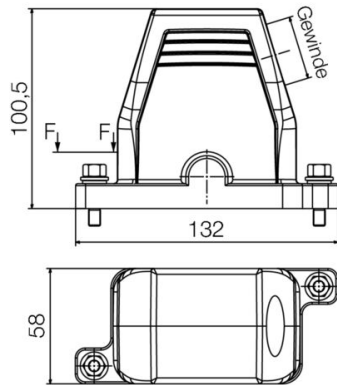
ETIM 8.0	EC000437	ETIM 9.0	EC000437
ETIM 10.0	EC000437	ECLASS 14.0	27-44-02-02
ECLASS 15.0	27-44-02-02		

HDC 06B TSS 1M25G ATEX

Weidmüller Interface GmbH & Co. KG
Klingenbergstraße 26
D-32758 Detmold
Germany

Rysunki

www.weidmueller.com



HDC 06B TSS 1M25G ATEX

Weidmüller Interface GmbH & Co. KG

Klingenbergstraße 26

D-32758 Detmold

Germany

www.weidmueller.com

Akcesoria

Rozmiar 3 (06B)



Opcja rozdzielenia kabli w Strefie 2 zgodna z dopuszczeniami ATEX: T II 3G Ex ec IIC T6 Gc lub IECEX: Ex ec IIC T6 Gc upraszcza instalację, serwis i umożliwia lepsze przygotowanie. Oferowane tu złącza objęte dopuszczeniami muszą być zawsze stosowane w komplecie z odpowiednimi obudowami i wkładami objętymi dopuszczeniami i mogą być odłączane tylko bez obciążenia.

Ogólne dane zamówieniowe

Typ	HDC 06B SS 1M25G ATEX	Wersja
Nr zam.	3139850000	obudowa HDC, Rozmiar instalacji: 3, Stopień ochrony: IP55,
GTIN (EAN)	4099987382212	Obudowa podstawy, Złącze z kabłąkiem zaciskowym, standard,
Ilość	1 ST	Wymiary wlotów kablowych: 1*M25
Typ	HDC 06B AS ATEX	Wersja
Nr zam.	3139900000	obudowa HDC, Rozmiar instalacji: 3, Stopień ochrony: Tył: IP20,
GTIN (EAN)	4099987382267	Obudowa panelowa, Złącze z kabłąkiem zaciskowym, standard,
Ilość	1 ST	Wymiary wlotów kablowych: none