

## HDC 06B TOS 1M25G ATEX

**Weidmüller Interface GmbH & Co. KG**

Klingenbergstraße 26

D-32758 Detmold

Germany

[www.weidmueller.com](http://www.weidmueller.com)



Opcja rozdzielenia kabli w Strefie 2 zgodna z dopuszczeniami ATEX: T II 3G Ex ec IIC T6 Gc lub IECEX: Ex ec IIC T6 Gc upraszcza instalację, serwis i umożliwia lepsze przygotowanie. Oferowane tu złącza objęte dopuszczeniami muszą być zawsze stosowane w komplecie z odpowiednimi obudowami i wkładami objętymi dopuszczeniami i mogą być odłączane tylko bez obciążenia.

### Ogólne dane zamówieniowe

|            |  |
|------------|--|
| Wersja     | obudowa HDC, Rozmiar instalacji: 3, Stopień ochrony: IP55, Korpus wtyczki, Złącze z kabłąkiem zaciskowym, standard, Wymiary wlotów kablowych: M 25 |
| Nr zam.    | <a href="#">3139940000</a>   |
| Typ        | HDC 06B TOS 1M25G ATEX   |
| GTIN (EAN) | 4099987382304  |
| Ilość      | 1 szt.   |

## HDC 06B TOS 1M25G ATEX

Weidmüller Interface GmbH & Co. KG  
Klingenbergstraße 26  
D-32758 Detmold  
Germany

www.weidmueller.com

## Dane techniczne

## Dopuszczenia

Atesty



## Wymiary i masa

|            |           |                  |             |
|------------|-----------|------------------|-------------|
| Głębokość  | 132 mm    | Głębokość (cale) | 5.1968 inch |
| Wysokość   | 100.05 mm | Wysokość (cale)  | 3.939 inch  |
| Szerokość  | 58 mm     | Szerokość (cale) | 2.2835 inch |
| Masa netto | 449 g     |                  |             |

## Temperatury

|                       |                |                       |                  |
|-----------------------|----------------|-----------------------|------------------|
| Temperatura otoczenia | -20 °C...40 °C | Temperatura graniczna | -20 °C ... 80 °C |
|-----------------------|----------------|-----------------------|------------------|

## Zgodność produktu z wymogami środowiska naturalnego

|                                   |                          |
|-----------------------------------|--------------------------|
| Status zgodności z dyrektywą RoHS | Zgodne, bez wyłączenia   |
| REACH SVHC                        | Bez SVHC powyżej 0,1 wt% |

## Dane ogólne

|                             |                              |                    |       |
|-----------------------------|------------------------------|--------------------|-------|
| wersja obudowy              | Korpus wtyczki               | Rozmiar instalacji | 3     |
| Klasa palności wg UL 94     | V-0                          | Barwny             | szary |
| Podstawowy materiał obudowy | odlew ciśnieniowy aluminiowy | Powierzchnia       | inne  |
| Typ                         | wtyk                         | bez halogenu       | false |
| Obudowy EMC                 | Tak                          | BG                 | 3     |
| tworzywo element ryglujący  | stal nierdzewna              | Stopień ochrony    | IP55  |

## wymiary

|           |       |
|-----------|-------|
| Szerokość | 58 mm |
|-----------|-------|

## Dane znamionowe IECEx/ATEX

|                        |                 |                       |                  |
|------------------------|-----------------|-----------------------|------------------|
| Nr certyfikatu (IECEX) | TUEV24ATEX9197X | nr certyfikatu (ATEX) | IECEXTUR24.0077X |
|------------------------|-----------------|-----------------------|------------------|

## wersja

|                    |   |              |      |
|--------------------|---|--------------|------|
| Rozmiar instalacji | 3 | Powierzchnia | inne |
| BG                 | 3 |              |      |

## Klasyfikacje

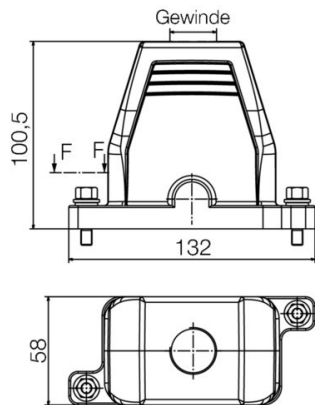
|             |             |             |             |
|-------------|-------------|-------------|-------------|
| ETIM 8.0    | EC000437    | ETIM 9.0    | EC000437    |
| ETIM 10.0   | EC000437    | ECLASS 14.0 | 27-44-02-02 |
| ECLASS 15.0 | 27-44-02-02 |             |             |

**HDC 06B TOS 1M25G ATEX**

**Weidmüller Interface GmbH & Co. KG**  
Klingenbergstraße 26  
D-32758 Detmold  
Germany

**Rysunki**

[www.weidmueller.com](http://www.weidmueller.com)



## HDC 06B TOS 1M25G ATEX

**Weidmüller Interface GmbH & Co. KG**  
 Klingenbergstraße 26  
 D-32758 Detmold  
 Germany

[www.weidmueller.com](http://www.weidmueller.com)

## Akcesoria

## Rozmiar 3 (06B)



Opcja rozdzielania kabli w Strefie 2 zgodna z dopuszczeniami ATEX: T II 3G Ex ec IIC T6 Gc lub IECEX: Ex ec IIC T6 Gc upraszcza instalację, serwis i umożliwia lepsze przygotowanie. Oferowane tu złącza objęte dopuszczeniami muszą być zawsze stosowane w komplecie z odpowiednimi obudowami i wkładami objętymi dopuszczeniami i mogą być odłączane tylko bez obciążenia.

## Ogólne dane zamówieniowe

|            |                            |   |
|------------|----------------------------|---|
| Typ        | HDC 06B SS 1M25G ATEX      | Wersja  |
| Nr zam.    | <a href="#">3139850000</a> | obudowa HDC, Rozmiar instalacji: 3, Stopień ochrony: IP55,      |
| GTIN (EAN) | 4099987382212              | Obudowa podstawy, Złącze z kabłąkiem zaciskowym, standard,      |
| Ilość      | 1 ST                       | Wymiary wlotów kablowych: 1*M25                                 |
| Typ        | HDC 06B AS ATEX            | Wersja  |
| Nr zam.    | <a href="#">3139900000</a> | obudowa HDC, Rozmiar instalacji: 3, Stopień ochrony: Tył: IP20, |
| GTIN (EAN) | 4099987382267              | Obudowa panelowa, Złącze z kabłąkiem zaciskowym, standard,      |
| Ilość      | 1 ST                       | Wymiary wlotów kablowych: none                                  |