

HDC 10B AS ATEX

Weidmüller Interface GmbH & Co. KG

Klingenbergstraße 26

D-32758 Detmold

Germany

www.weidmueller.com



Opcja rozdzielenia kabli w Strefie 2 zgodna z dopuszczeniami ATEX: T II 3G Ex ec IIC T6 Gc lub IECEx: Ex ec IIC T6 Gc upraszcza instalację, serwis i umożliwia lepsze przygotowanie. Oferowane tu złącza objęte dopuszczeniami muszą być zawsze stosowane w komplecie z odpowiednimi obudowami i wkładami objętymi dopuszczeniami i mogą być odłączane tylko bez obciążenia.

Ogólne dane zamówieniowe

| | |
|------------|--|
| Wersja | obudowa HDC, Rozmiar instalacji: 4, Stopień ochrony: IP55, Obudowa panelowa, Złącze z kabłąkiem zaciskowym, standard, Wymiary wlotów kablowych: none |
| Nr zam. | 3139910000 |
| Typ | HDC 10B AS ATEX |
| GTIN (EAN) | 4099987382274 |
| Ilość | 1 szt. |

HDC 10B AS ATEX

Weidmüller Interface GmbH & Co. KG
Klingenbergstraße 26
D-32758 Detmold
Germany

www.weidmueller.com

Dane techniczne

Dopuszczenia

Atesty



ROHS Zgodny

Wymiary i masa

| | | | |
|---------------------------|---------|----------------------------|-------------|
| Głębokość | 144 mm | Głębokość (cale) | 5.6693 inch |
| Wysokość | 29.5 mm | Wysokość (cale) | 1.1614 inch |
| Szerokość | 48 mm | Szerokość (cale) | 1.8898 inch |
| Wymiar mocowania wysokość | 32 mm | Wymiar mocowania szerokość | 83 mm |
| Masa netto | 170 g | | |

Temperatury

Temperatura otoczenia -20 °C...40 °C Temperatura graniczna -20 °C ... 80 °C

Zgodność produktu z wymogami środowiska naturalnego

Status zgodności z dyrektywą RoHS Zgodne, bez wyłączenia
REACH SVHC Bez SVHC powyżej 0,1 wt%

Dane ogólne

| | | | |
|-----------------------------|------------------------------|--------------------|-------|
| wersja obudowy | Obudowa panelowa | Rozmiar instalacji | 4 |
| Klasa palności wg UL 94 | V-0 | Barwny | szary |
| Podstawowy materiał obudowy | odlew ciśnieniowy aluminiowy | Powierzchnia | inne |
| Typ | Dobudowa (przeprowadzenie) | bez halogenu | false |
| Obudowy EMC | Tak | BG | 4 |
| Stopień ochrony | IP55 | | |

wymiary

Szerokość 48 mm

Dane znamionowe IECEx/ATEX

Nr certyfikatu (IECEX) TUEV24ATEX9197X nr certyfikatu (ATEX) IECEXTUR24.0077X

wersja

| | | | |
|--------------------|---|--------------|------|
| Rozmiar instalacji | 4 | Powierzchnia | inne |
| BG | 4 | | |

Klasyfikacje

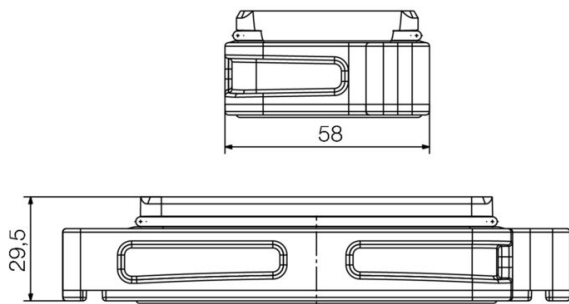
| | | | |
|-------------|-------------|-------------|-------------|
| ETIM 8.0 | EC000437 | ETIM 9.0 | EC000437 |
| ETIM 10.0 | EC000437 | ECLASS 14.0 | 27-44-02-02 |
| ECLASS 15.0 | 27-44-02-02 | | |

HDC 10B AS ATEX

Weidmüller Interface GmbH & Co. KG
Klingenbergstraße 26
D-32758 Detmold
Germany

Rysunki

www.weidmueller.com



HDC 10B AS ATEX

Weidmüller Interface GmbH & Co. KG

Klingenbergstraße 26

D-32758 Detmold

Germany

Akcesoria

www.weidmuller.com

Rozmiar 4 (10B)



Opcja rozdzielenia kabli w Strefie 2 zgodna z dopuszczeniami ATEX: T II 3G Ex ec IIC T6 Gc lub IECEX: Ex ec IIC T6 Gc upraszcza instalację, serwis i umożliwia lepsze przygotowanie. Oferowane tu złącza objęte dopuszczeniami muszą być zawsze stosowane w komplecie z odpowiednimi obudowami i wkładami objętymi dopuszczeniami i mogą być odłączane tylko bez obciążenia.

Ogólne dane zamówieniowe

| | | |
|------------|----------------------------|--|
| Typ | HDC 10B TOS 1M32G ATEX | Wersja |
| Nr zam. | 3139960000 | obudowa HDC, Rozmiar instalacji: 4, Stopień ochrony: IP55, Korpus |
| GTIN (EAN) | 4099987382328 | wtyczki, Złącze z kabłąkiem zaciskowym, standard, Wymiary wlotów |
| Ilość | 1 ST | kablowych: M 32 |
| Typ | HDC 10B TSS 1M32G ATEX | Wersja |
| Nr zam. | 3139970000 | obudowa HDC, Rozmiar instalacji: 4, Stopień ochrony: IP55, Korpus |
| GTIN (EAN) | 4099987382335 | wtyczki, Złącze z kabłąkiem zaciskowym, standard, Wymiary wlotów |
| Ilość | 1 ST | kablowych: M 32 |
| Typ | HDC 10B COVER ATEX | Wersja |
| Nr zam. | 3140060000 | obudowa HDC, Rozmiar instalacji: 4, Stopień ochrony: IP55, Pokrywa |
| GTIN (EAN) | 4099987382427 | dolnej części obudowy, Złącze z kabłąkiem zaciskowym, standard, |
| Ilość | 1 ST | Wymiary wlotów kablowych: none |