

HDC 24B SS 1M40G ATEX**Weidmüller Interface GmbH & Co. KG**

Klingenbergstraße 26

D-32758 Detmold

Germany

www.weidmueller.com

Opcja rozdzielenia kabli w Strefie 2 zgodna z dopuszczeniami ATEX: T II 3G Ex ec IIC T6 Gc lub IECEx: Ex ec IIC T6 Gc upraszcza instalację, serwis i umożliwia lepsze przygotowanie. Oferowane tu złącza objęte dopuszczeniami muszą być zawsze stosowane w komplecie z odpowiednimi obudowami i wkładami objętymi dopuszczeniami i mogą być odłączane tylko bez obciążenia.

Ogólne dane zamówieniowe

Wersja	obudowa HDC, Rozmiar instalacji: 8, Stopień ochrony: IP55, Obudowa podstawy, Złącze z kablem zaciskowym, standard, Wymiary wlotów kablowych: M 40
Nr zam.	3139880000
Typ	HDC 24B SS 1M40G ATEX
GTIN (EAN)	4099987382243
Ilość	1 szt.

HDC 24B SS 1M40G ATEX

Weidmüller Interface GmbH & Co. KG
Klingenbergstraße 26
D-32758 Detmold
Germany

www.weidmueller.com

Technical data

Dopuszczenia

Atesty



Wymiary i masa

Głębokość	216 mm	Głębokość (cale)	8.5039 inch
Wysokość	111.5 mm	Wysokość (cale)	4.3898 inch
Szerokość	80 mm	Szerokość (cale)	3.1496 inch
Wymiar mocowania wysokość	60 mm	Wymiar mocowania szerokość	187 mm
Masa netto	1225.48 g		

Temperatury

Temperatura otoczenia	-20 °C...40 °C	Temperatura graniczna	-20 °C ... 80 °C
-----------------------	----------------	-----------------------	------------------

Zgodność produktu z wymogami środowiska naturalnego

Status zgodności z dyrektywą RoHS	Zgodne, bez wyłączenia
REACH SVHC	Bez SVHC powyżej 0,1 wt%

Dane ogólne

wersja obudowy	Obudowa podstawy	Rozmiar instalacji	8
Klasa palności wg UL 94	V-0	Barwny	szary
Powierzchnia	inne	Typ	Obudowa podstawy
bez halogenu	false	BG	8
Stopień ochrony	IP55		

wymiary

Szerokość	80 mm
-----------	-------

Dane znamionowe IECEX/ATEX

Nr certyfikatu (IECEX)	TUEV24ATEX9197X	nr certyfikatu (ATEX)	IECEXTUR24.0077X
------------------------	-----------------	-----------------------	------------------

wersja

Rozmiar instalacji	8	Powierzchnia	inne
BG	8		

Klasyfikacje

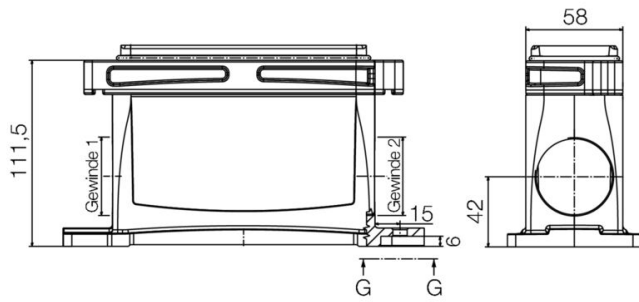
ETIM 8.0	EC000437	ETIM 9.0	EC000437
ETIM 10.0	EC000437	ECLASS 14.0	27-44-02-02
ECLASS 15.0	27-44-02-02		

HDC 24B SS 1M40G ATEX

Weidmüller Interface GmbH & Co. KG
Klingenbergstraße 26
D-32758 Detmold
Germany

Drawings

www.weidmueller.com



HDC 24B SS 1M40G ATEX

Weidmüller Interface GmbH & Co. KG
Klingenbergstraße 26
D-32758 Detmold
Germany

www.weidmueller.com

Accessories

Rozmiar 8 (24B)



Opcja rozdzielania kabli w Strefie 2 zgodna z dopuszczeniami ATEX: T II 3G Ex ec IIC T6 Gc lub IECEX: Ex ec IIC T6 Gc upraszcza instalację, serwis i umożliwia lepsze przygotowanie. Oferowane tu złącza objęte dopuszczeniami muszą być zawsze stosowane w komplecie z odpowiednimi obudowami i wkładami objętymi dopuszczeniami i mogą być odłączane tylko bez obciążenia.

Ogólne dane zamówieniowe

Typ	HDC 24B TOS 1M32G ATEX	Wersja
Nr zam.	3140010000	obudowa HDC, Rozmiar instalacji: 8, Stopień ochrony: IP55, Korpus
GTIN (EAN)	4099987382373	wtyczki, Złącze z kabłąkiem zaciskowym, standard, Wymiary wlotów
Ilość	1 ST	kablowych: M 32
Typ	HDC 24B TOS 2M32G ATEX	Wersja
Nr zam.	3140020000	obudowa HDC, Rozmiar instalacji: 8, Stopień ochrony: IP55, Korpus
GTIN (EAN)	4099987382380	wtyczki, Złącze z kabłąkiem zaciskowym, standard, Wymiary wlotów
Ilość	1 ST	kablowych: 2*M32
Typ	HDC 24B TSS 1M32G ATEX	Wersja
Nr zam.	3140030000	obudowa HDC, Rozmiar instalacji: 8, Stopień ochrony: IP55, Korpus
GTIN (EAN)	4099987382397	wtyczki, Złącze z kabłąkiem zaciskowym, standard, Wymiary wlotów
Ilość	1 ST	kablowych: M 32
Typ	HDC 24B TSS 1M40G ATEX	Wersja
Nr zam.	3140040000	obudowa HDC, Rozmiar instalacji: 8, Stopień ochrony: IP55, Korpus
GTIN (EAN)	4099987382403	wtyczki, Złącze z kabłąkiem zaciskowym, standard, Wymiary wlotów
Ilość	1 ST	kablowych: M 40

Rozmiar 8



**IECEX
ATEX**

Opcja rozdzielania kabli w Strefie 2 zgodna z dopuszczeniami ATEX: T II 3G Ex ec IIC T6 Gc lub IECEX: Ex ec IIC T6 Gc upraszcza instalację, serwis i umożliwia lepsze przygotowanie. Oferowane tu złącza objęte dopuszczeniami muszą być zawsze stosowane w komplecie z odpowiednimi obudowami i wkładami objętymi dopuszczeniami i mogą być odłączane tylko bez obciążenia.

Ogólne dane zamówieniowe

Typ	HDC HDD 48 FC EX 1500	Wersja
Nr zam.	3116690000	wkład HDC, złącze żeńskie, 1500 V, Liczba biegunów: 48, Przyłącze
GTIN (EAN)	4099987235914	zagniatane, Rozmiar instalacji: 8
Ilość	1 ST	
Typ	HDC HDD 48 MC EX 1500	Wersja
Nr zam.	3116670000	wkład HDC, Złącze męskie, 1500 V, Liczba biegunów: 48, Przyłącze
GTIN (EAN)	4099987235792	zagniatane, Rozmiar instalacji: 8
Ilość	1 ST	

HDC 24B SS 1M40G ATEX

Weidmüller Interface GmbH & Co. KG
Klingenbergstraße 26
D-32758 Detmold
Germany

www.weidmueller.com

Accessories

Typ	HDC HDD 56 FC EX 1000	Wersja
Nr zam.	3116680000	wkład HDC, złącze żeńskie, 1000 V, Liczba biegunów: 56, Przyłącze zagniatane, Rozmiar instalacji: 8
GTIN (EAN)	4099987235907	
Ilość	1 ST	
Typ	HDC HDD 56 MC EX 1000	Wersja
Nr zam.	3116660000	wkład HDC, Złącze męskie, 1000 V, Liczba biegunów: 56, Przyłącze zagniatane, Rozmiar instalacji: 8
GTIN (EAN)	4099987235785	
Ilość	1 ST	

Rozmiar 8 (24B)



Opcja rozdzielania kabli w Strefie 2 zgodna z dopuszczeniami ATEX: T II 3G Ex ec IIC T6 Gc lub IECEx: Ex ec IIC T6 Gc upraszcza instalację, serwis i umożliwia lepsze przygotowanie. Oferowane tu złącza objęte dopuszczeniami muszą być zawsze stosowane w komplecie z odpowiednimi obudowami i wkładami objętymi dopuszczeniami i mogą być odłączane tylko bez obciążenia.

Ogólne dane zamówieniowe

Typ	HDC 24B COVER ATEX	Wersja
Nr zam.	3140080000	obudowa HDC, Rozmiar instalacji: 8, Stopień ochrony: IP55, Pokrywa dolnej części obudowy, Złącze z kabłąkiem zaciskowym, standard, Wymiary wlotów kablowych: none
GTIN (EAN)	4099987382441	
Ilość	1 ST	

Gwint zewnętrzny M40



Adaptory serii ADAP umożliwiają elastyczne i uniwersalne wypełnianie nieużywanych przepustów w sprzęcie Ex przy zachowaniu ognioszczelności Ex d, podwyższonej ochrony przeciwwybuchowej Ex e oraz stopnia ochrony IP66/67/68.

Ogólne dane zamówieniowe

Typ	ADAPS M40-M32-W	Wersja
Nr zam.	1261980000	ADAP (adapter Klippon Ex), Adapter, proste, M 40 ,M 32, stal nierdzewna 1.4404
GTIN (EAN)	4050118093025	
Ilość	9 ST	