

HDC 10B SS 1M32G ATEX

Weidmüller Interface GmbH & Co. KG
Klingenbergstraße 26
D-32758 Detmold
Germany

www.weidmuller.com



Opcja rozdzielenia kabli w Strefie 2 zgodna z dopuszczeniami ATEX: T II 3G Ex ec IIC T6 Gc lub IECEX: Ex ec IIC T6 Gc upraszcza instalację, serwis i umożliwia lepsze przygotowanie. Oferowane tu złącza objęte dopuszczeniami muszą być zawsze stosowane w komplecie z odpowiednimi obudowami i wkładami objętymi dopuszczeniami i mogą być odłączane tylko bez obciążenia.

Ogólne dane zamówieniowe

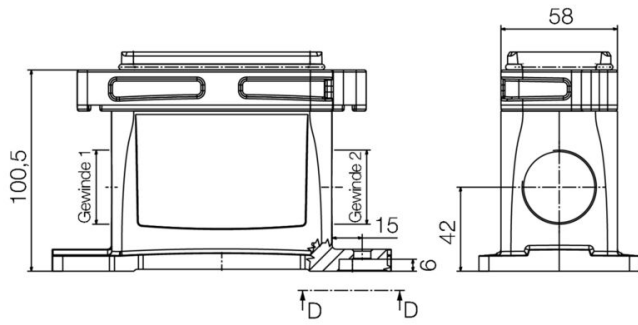
| | |
|------------|---|
| Wersja | obudowa HDC, Rozmiar instalacji: 4, Stopień ochrony: IP55, Obudowa podstawy, Złącze z kablem zaciskowym, standard, Wymiary wlotów kablowych: M 32 |
| Nr zam. | 3139860000 |
| Typ | HDC 10B SS 1M32G ATEX |
| GTIN (EAN) | 4099987382229 |
| Ilość | 1 szt. |

HDC 10B SS 1M32G ATEX

Weidmüller Interface GmbH & Co. KG
Klingenbergstraße 26
D-32758 Detmold
Germany

Drawings

www.weidmueller.com



HDC 10B SS 1M32G ATEX

Weidmüller Interface GmbH & Co. KG
Klingenbergstraße 26
D-32758 Detmold
Germany

Accessories

www.weidmueller.com

Rozmiar 4 (10B)



Opcja rozdzielania kabli w Strefie 2 zgodna z dopuszczeniami ATEX: T II 3G Ex ec IIC T6 Gc lub IECEX: Ex ec IIC T6 Gc upraszcza instalację, serwis i umożliwia lepsze przygotowanie. Oferowane tu złącza objęte dopuszczeniami muszą być zawsze stosowane w komplecie z odpowiednimi obudowami i wkładami objętymi dopuszczeniami i mogą być odłączane tylko bez obciążenia.

Ogólne dane zamówieniowe

| | | |
|------------|----------------------------|--|
| Typ | HDC 10B TOS 1M32G ATEX | Wersja |
| Nr zam. | 3139960000 | obudowa HDC, Rozmiar instalacji: 4, Stopień ochrony: IP55, Korpus |
| GTIN (EAN) | 4099987382328 | wtyczki, Złącze z kabłąkiem zaciskowym, standard, Wymiary wlotów |
| Ilość | 1 ST | kablowych: M 32 |
| Typ | HDC 10B TSS 1M32G ATEX | Wersja |
| Nr zam. | 3139970000 | obudowa HDC, Rozmiar instalacji: 4, Stopień ochrony: IP55, Korpus |
| GTIN (EAN) | 4099987382335 | wtyczki, Złącze z kabłąkiem zaciskowym, standard, Wymiary wlotów |
| Ilość | 1 ST | kablowych: M 32 |
| Typ | HDC 10B COVER ATEX | Wersja |
| Nr zam. | 3140060000 | obudowa HDC, Rozmiar instalacji: 4, Stopień ochrony: IP55, Pokrywa |
| GTIN (EAN) | 4099987382427 | dolnej części obudowy, Złącze z kabłąkiem zaciskowym, standard, |
| Ilość | 1 ST | Wymiary wlotów kablowych: none |