

HDC 06B SS 1M25G ATEX

Weidmüller Interface GmbH & Co. KG

Klingenbergstraße 26

D-32758 Detmold

Germany

www.weidmueller.com



Opcja rozdzielenia kabli w Strefie 2 zgodna z dopuszczeniami ATEX: T II 3G Ex ec IIC T6 Gc lub IECEx: Ex ec IIC T6 Gc upraszcza instalację, serwis i umożliwia lepsze przygotowanie. Oferowane tu złącza objęte dopuszczeniami muszą być zawsze stosowane w komplecie z odpowiednimi obudowami i wkładami objętymi dopuszczeniami i mogą być odłączane tylko bez obciążenia.

Ogólne dane zamówieniowe

Wersja	obudowa HDC, Rozmiar instalacji: 3, Stopień ochrony: IP55, Obudowa podstawy, Złącze z kabląkiem zaciskowym, standard, Wymiary wlotów kablowych: 1*M25
Nr zam.	3139850000
Typ	HDC 06B SS 1M25G ATEX
GTIN (EAN)	4099987382212
Ilość	1 szt.

HDC 06B SS 1M25G ATEX

Weidmüller Interface GmbH & Co. KG
Klingenbergstraße 26
D-32758 Detmold
Germany

www.weidmueller.com

Dane techniczne

Dopuszczenia

Atesty



Wymiary i masa

Głębokość	156 mm	Głębokość (cale)	6.1417 inch
Wysokość	101 mm	Wysokość (cale)	3.9764 inch
Szerokość	80 mm	Szerokość (cale)	3.1496 inch
Wymiar mocowania wysokość	60 mm	Wymiar mocowania szerokość	127 mm
Masa netto	770.88 g		

Temperatury

Temperatura otoczenia	-20 °C...40 °C	Temperatura graniczna	-20 °C ... 80 °C
-----------------------	----------------	-----------------------	------------------

Zgodność produktu z wymogami środowiska naturalnego

Status zgodności z dyrektywą RoHS	Zgodne, bez wyłączenia
REACH SVHC	Bez SVHC powyżej 0,1 wt%

Dane ogólne

wersja obudowy	Obudowa podstawy	Rozmiar instalacji	3
Klasa palności wg UL 94	V-0	Barwny	szary
Podstawowy materiał obudowy	odlew ciśnieniowy aluminiowy	Powierzchnia	inne
Typ	Obudowa podstawy	bez halogenu	false
Obudowy EMC	Tak	BG	3
Stopień ochrony	IP55		

wymiary

Szerokość	80 mm
-----------	-------

Dane znamionowe IECEX/ATEX

Nr certyfikatu (IECEX)	TUEV24ATEX9197X	nr certyfikatu (ATEX)	IECEXUR24.0077X
------------------------	-----------------	-----------------------	-----------------

wersja

Rozmiar instalacji	3	Powierzchnia	inne
BG	3		

Klasyfikacje

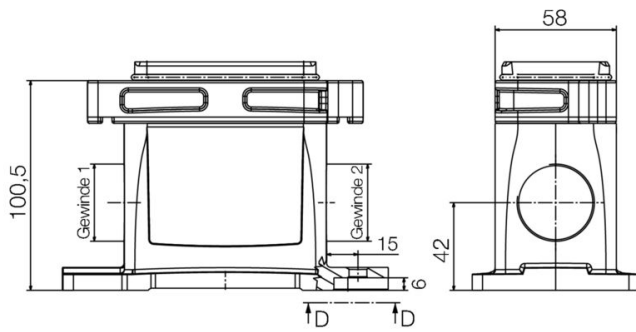
ETIM 8.0	EC000437	ETIM 9.0	EC000437
ETIM 10.0	EC000437	ECLASS 14.0	27-44-02-02
ECLASS 15.0	27-44-02-02		

HDC 06B SS 1M25G ATEX

Weidmüller Interface GmbH & Co. KG
Klingenbergstraße 26
D-32758 Detmold
Germany

Rysunki

www.weidmueller.com



HDC 06B SS 1M25G ATEX

Weidmüller Interface GmbH & Co. KG

Klingenbergstraße 26

D-32758 Detmold

Germany

www.weidmueller.com

Akcesoria

Rozmiar 3 (06B)



Opcja rozdzielania kabli w Strefie 2 zgodna z dopuszczeniami ATEX: T II 3G Ex ec IIC T6 Gc lub IECEX: Ex ec IIC T6 Gc upraszcza instalację, serwis i umożliwia lepsze przygotowanie. Oferowane tu złącza objęte dopuszczeniami muszą być zawsze stosowane w komplecie z odpowiednimi obudowami i wkładami objętymi dopuszczeniami i mogą być odłączane tylko bez obciążenia.

Ogólne dane zamówieniowe

Typ	HDC 06B TOS 1M25G ATEX	Wersja
Nr zam.	3139940000	obudowa HDC, Rozmiar instalacji: 3, Stopień ochrony: IP55, Korpus
GTIN (EAN)	4099987382304	wtyczki, Złącze z kabłąkiem zaciskowym, standard, Wymiary wlotów
Ilość	1 ST	kablowych: M 25
Typ	HDC 06B TSS 1M25G ATEX	Wersja
Nr zam.	3139950000	obudowa HDC, Rozmiar instalacji: 3, Stopień ochrony: IP55, Korpus
GTIN (EAN)	4099987382311	wtyczki, Złącze z kabłąkiem zaciskowym, standard, Wymiary wlotów
Ilość	1 ST	kablowych: M 25
Typ	HDC 06B COVER ATEX	Wersja
Nr zam.	3140050000	obudowa HDC, Rozmiar instalacji: 3, Stopień ochrony: IP55, Pokrywa
GTIN (EAN)	4099987382410	dolnej części obudowy, Złącze z kabłąkiem zaciskowym, standard,
Ilość	1 ST	Wymiary wlotów kablowych: none