



Obecnie często spotykane jest zapotrzebowanie na nie-standardowe długości kabli. Aby sprostać temu wymaganiu, Weidmüller oferuje szeroki zakres złącz wtykowych do swobodnego konfekcjonowania.

Wtyki męskie i gniazdo żeńskie do adaptowalnych podzespołów montażowych złączy M8, M12, M16 i 7/8" o wysokiej odporności konstrukcji, idealnych np. do zastosowań w budowie maszyn. Wtyki M12 są dostępne w 5 różnych systemach połączeń.

Ogólne dane zamówieniowe

Wersja	Dołączalny łącznik instalacyjny, M12 Push-Pull
Nr zam.	3099430000
Typ	SAIBWP-M-4D-4/8-P12
GTIN (EAN)	4099987134088
Ilość	1 szt.

Dane techniczne

Dopuszczenia

ROHS Zgodny

Wymiary i masa

Szerokość	47 mm	Szerokość (cale)	1.8504 inch
Średnica	18.6 mm	Masa netto	50 g

Zgodność produktu z wymogami środowiska naturalnego

Status zgodności z dyrektywą RoHS	Zgodne, bez wyłączenia
REACH SVHC	Bez SVHC powyżej 0,1 wt%

Dane techniczne adaptowalnych złączy wtykowych

Liczba biegunów	4	
kodowanie	D	
Powierzchnia styku	Ni/Au	
LED	Nie	
Rodzaj przyłącza	PUSH IN	
Podstawowy materiał obudowy	PA 66, odlew cynkowy ciśnieniowy z powłoką niklową	
Opór izolacji	≥ 100 MΩ	
Średnica kabla, maks.	8 mm	
Średnica kabla, min.	4 mm	
Kategoria	Cat.5 (ISO/IEC 11801)	
Materiał styków	CuSn	
Przekrój przyłącza przewodu, maks.	0.75 mm ²	
Przekrój przyłącza przewodu, min.	0.14 mm ²	
Napięcie znamionowe	48 V	
Znamionowe natężenie prądu	4 A	
Stopień ochrony	IP67, IP65	
Cykle wpinania	≥ 100	
Stopień zanieczyszczenia	3	
Rodzaj styku	Złącze żeńskie	
Napięcie znamionowe	Napięcie znamionowe	48 V
	Rodzaj napięcia	AC
	Napięcie znamionowe	60 V
	Rodzaj napięcia	DC
Przyłącze ekranu	Tak	
Materiał pierścienia gwintowanego	odlew ciśnieniowy cynkowy	
Zakres temperatury obudowy	-40 ... +85 ° C	
Przekrój przyłącza, maks.	0.75 mm ²	
Przekrój przyłącza, min.	0.14 mm ²	

Dane ogólne

Liczba biegunów	4	złącze 1	M12
Przyłącze 2	PUSH IN	Klasa palności wg UL 94	V-0
Podstawowy materiał obudowy	PA 66, odlew cynkowy ciśnieniowy z powłoką niklową	Kategoria	Cat.5 (ISO/IEC 11801)
Ścieżka połączenia	M12 Push-Pull	Materiał styków	CuSn
Powierzchnia styku	Ni/Au	Przekrój przyłącza przewodu, cienki przewód wielodrutowy, min.	0.14 mm ²
Przekrój przyłącza przewodu, z cienkiego drutu, maks.	0.75 mm ²	Przekrój przyłącza przewodu, cienki przewód wielodrutowy z tulejkami kablowymi DIN 46228/1, min.	0.08 mm ²

SAIBWP-M-4D-4/8-P12

Weidmüller Interface GmbH & Co. KG

Klingenbergstraße 26

D-32758 Detmold

Germany

www.weidmueller.com

Dane techniczne

Przekrój przyłącza przewodu, cienki przewód wielodrutowy z tulejkami kablowymi DIN 46228/1, maks.	0.5 mm ²	Przekrój przyłącza przewodu, jednodrutowy, min.	0.14 mm ²
Przekrój przyłącza przewodu, jednodrutowy, max.	0.75 mm ²	Materiały uchwytu styków	PA
Ekranowanie	Tak	Stopień ochrony	IP67, IP65
Cykle wpinania	≥ 100		

Normy

Norma dot. łączników wtykowych	IEC 61076-2-010, IEC 61076-2-101	Ochrona przeciwpożarowa w pojazdach szynowych	DIN EN 45545-2
Odporność na wstrząsy i drgania zgodnie z	EN 50155:2001		

Standardy ogólne

Norma dot. łączników wtykowych	IEC 61076-2-010, IEC 61076-2-101		
--------------------------------	----------------------------------	--	--

Właściwości elektryczne

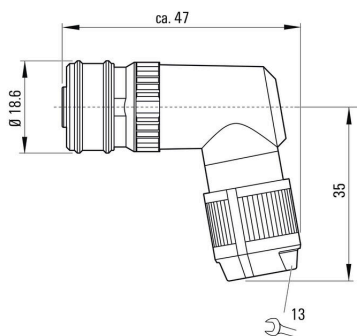
Opór izolacji	≥ 100 MΩ	Napięcie znamionowe	48 V
---------------	----------	---------------------	------

Klasyfikacje

ETIM 8.0	EC002635	ETIM 9.0	EC002635
ETIM 10.0	EC002635	ECLASS 14.0	27-44-01-16
ECLASS 15.0	27-44-01-16		

Rysunki

Rysunek wymiarowy



Schemat biegunów

