

Rzeczywisty wygląd może różnić się od przedstawionego na ilustracji.



Obecnie często spotykane jest zapotrzebowanie na niestandardowe długości kabli. Aby sprostać temu wymaganiu, Weidmüller oferuje szeroki zakres złącz wtykowych do swobodnego konfekcjonowania.

Wtyki męskie i gniazdo żeńskie do adaptowalnych podzespołów montażowych złączy M8, M12, M16 i 7/8" o wysokiej odporności konstrukcji, idealnych np. do zastosowań w budowie maszyn. Wtyki M12 są dostępne w 5 różnych systemach połączeń.

Ogólne dane zamówieniowe

| | |
|------------|--|
| Wersja | Dołączalny łącznik instalacyjny, M12 Push-Pull |
| Nr zam. | 3099350000 |
| Typ | SAIBWP-M-4A-4/8-P12 |
| GTIN (EAN) | 4099987134002 |
| Ilość | 1 szt. |

Dane techniczne

Dopuszczenia

| | |
|------|--------|
| ROHS | Zgodny |
|------|--------|

Wymiary i masa

| | | | |
|----------|---------|------------|------|
| Średnica | 18.6 mm | Masa netto | 42 g |
|----------|---------|------------|------|

Zgodność produktu z wymogami środowiska naturalnego

| | |
|-----------------------------------|--------------------------|
| Status zgodności z dyrektywą RoHS | Zgodne, bez wyłączenia |
| REACH SVHC | Bez SVHC powyżej 0,1 wt% |

Dane techniczne adaptowalnych złączy wtykowych

| | | |
|------------------------------------|--|------|
| Liczba biegunów | 4 | |
| kodowanie | A | |
| Powierzchnia styku | Ni/Au | |
| LED | Nie | |
| Rodzaj przyłącza | PUSH IN | |
| Podstawowy materiał obudowy | PA 66, odlew cynkowy ciśnieniowy z powłoką niklową | |
| Opór izolacji | ≥ 100 MΩ | |
| Średnica kabla, maks. | 8 mm | |
| Średnica kabla, min. | 4 mm | |
| Materiał styków | CuSn | |
| Przekrój przyłącza przewodu, maks. | 0.75 mm ² | |
| Przekrój przyłącza przewodu, min. | 0.14 mm ² | |
| Napięcie znamionowe | 48 V | |
| Znamionowe natężenie prądu | 4 A | |
| Stopień ochrony | IP67, IP65 | |
| Cykle wpinania | ≥ 100 | |
| Stopień zanieczyszczenia | 3 | |
| Rodzaj styku | Złącze żeńskie | |
| Napięcie znamionowe | Napięcie znamionowe | 48 V |
| | Rodzaj napięcia | AC |
| | Napięcie znamionowe | 60 V |
| | Rodzaj napięcia | DC |
| Przyłącze ekranu | Tak | |
| Materiał pierścienia gwintowanego | odlew ciśnieniowy cynkowy | |
| Zakres temperatury obudowy | -40 ... +85 °C | |

Dane ogólne

| | | | |
|--|--|---|----------------------|
| Liczba biegunów | 4 | złącze 1 | M12 |
| Przyłącze 2 | PUSH IN | Klasa palności wg UL 94 | V-0 |
| Podstawowy materiał obudowy | PA 66, odlew cynkowy ciśnieniowy z powłoką niklową | Ścieżka połączenia | M12 Push-Pull |
| Materiał styków | CuSn | Powierzchnia styku | Ni/Au |
| Przekrój przyłącza przewodu, cienki przewód wielodrutowy, min. | 0.14 mm ² | Przekrój przyłącza przewodu, z cienkiego drutu, maks. | 0.75 mm ² |
| Przekrój przyłącza przewodu, cienki przewód wielodrutowy z tulejkami kablowymi DIN 46228/1, min. | 0.08 mm ² | Przekrój przyłącza przewodu, cienki przewód wielodrutowy z tulejkami kablowymi DIN 46228/1, maks. | 0.5 mm ² |
| Przekrój przyłącza przewodu, jednodrutowy, min. | 0.14 mm ² | Przekrój przyłącza przewodu, jednodrutowy, max. | 0.75 mm ² |
| Materiały uchwytu styków | PA | Ekranowanie | Tak |
| Stopień ochrony | IP67, IP65 | Cykle wpinania | ≥ 100 |

Dane techniczne**Normy**

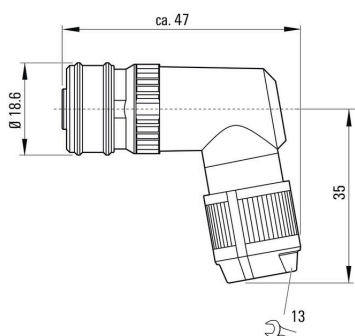
| | | |
|---|----------------------------------|---|
| Norma dot. łączników wtykowych | IEC 61076-2-101, IEC 61076-2-010 | Ochrona przeciwpożarowa w pojazdach szynowych |
| Odporność na wstrząsy i drgania zgodnie z | EN 50155 | |

Klasyfikacje

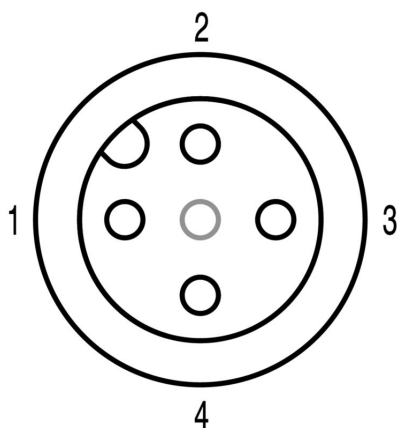
| | | | |
|-------------|-------------|-------------|-------------|
| ETIM 8.0 | EC002635 | ETIM 9.0 | EC002635 |
| ETIM 10.0 | EC002635 | ECLASS 14.0 | 27-44-01-16 |
| ECLASS 15.0 | 27-44-01-16 | | |

Rysunki

Rysunek wymiarowy



Schemat biegunów



Rzeczywisty wygląd może różnić się od przedstawionego na ilustracji.



Rysunki

