

Rzeczywisty wygląd może różnić się od przedstawionego na ilustracji.



Obecnie często spotykane jest zapotrzebowanie na niestandardowe długości kabli. Aby sprostać temu wymaganiu, Weidmüller oferuje szeroki zakres złącz wtykowych do swobodnego konfekcjonowania.

Wtyki męskie i gniazdo żeńskie do adaptowalnych podzespołów montażowych złączy M8, M12, M16 i 7/8" o wysokiej odporności konstrukcji, idealnych np. do zastosowań w budowie maszyn. Wtyki M12 są dostępne w 5 różnych systemach połączeń.

Ogólne dane zamówieniowe

Wersja	Dołączalny łącznik instalacyjny, M12 Push-Pull
Nr zam.	3099330000
Typ	SAISWP-M-4A-4/8-P12
GTIN (EAN)	4099987133982
Ilość	1 szt.

Dane techniczne

Dopuszczenia

ROHS	Zgodny
------	--------

Wymiary i masa

Średnica	19.9 mm	Masa netto	35 g
----------	---------	------------	------

Zgodność produktu z wymogami środowiska naturalnego

Status zgodności z dyrektywą RoHS	Zgodne, bez wyłączenia
REACH SVHC	Bez SVHC powyżej 0,1 wt%

Dane techniczne adaptowalnych złączy wtykowych

Liczba biegunów	4	
kodowanie	A	
Powierzchnia styku	Ni/Au	
LED	Nie	
Rodzaj przyłącza	PUSH IN	
Podstawowy materiał obudowy	odlew cynkowy ciśnieniowy z powłoką niklową	
Opór izolacji	≥ 100 MΩ	
Średnica kabla, maks.	8 mm	
Średnica kabla, min.	4 mm	
Materiał styków	CuSn	
Przekrój przyłącza przewodu, maks.	0.75 mm ²	
Przekrój przyłącza przewodu, min.	0.14 mm ²	
Napięcie znamionowe	48 V	
Znamionowe natężenie prądu	4 A	
Stopień ochrony	IP65, IP67	
Cykle wpinania	≥ 100	
Stopień zanieczyszczenia	3	
Rodzaj styku	Złącze męskie	
Napięcie znamionowe	Napięcie znamionowe	48 V
	Rodzaj napięcia	AC
	Napięcie znamionowe	60 V
	Rodzaj napięcia	DC
Przyłącze ekranu	Tak	
Materiał pierścienia gwintowanego	odlew ciśnieniowy cynkowy	
Zakres temperatury obudowy	-40 ... +85 °C	

Dane ogólne

Liczba biegunów	4	złącze 1	M12
Przyłącze 2	PUSH IN	Klasa palności wg UL 94	V-0
Podstawowy materiał obudowy	odlew cynkowy ciśnieniowy z powłoką niklową	Ścieżka połączenia	M12 Push-Pull
Materiał styków	CuSn	Powierzchnia styku	Ni/Au
Przekrój przyłącza przewodu, cienki przewód wielodrutowy, min.	0.14 mm ²	Przekrój przyłącza przewodu, z cienkiego drutu, maks.	0.75 mm ²
Przekrój przyłącza przewodu, cienki przewód wielodrutowy z tulejkami kablowymi DIN 46228/1, min.	0.08 mm ²	Przekrój przyłącza przewodu, cienki przewód wielodrutowy z tulejkami kablowymi DIN 46228/1, maks.	0.5 mm ²
Przekrój przyłącza przewodu, jednodrutowy, min.	0.14 mm ²	Przekrój przyłącza przewodu, jednodrutowy, max.	0.75 mm ²
Materiały uchwytu styków	PA	Ekranowanie	Tak
Stopień ochrony	IP65, IP67	Cykle wpinania	≥ 100

Dane techniczne**Normy**

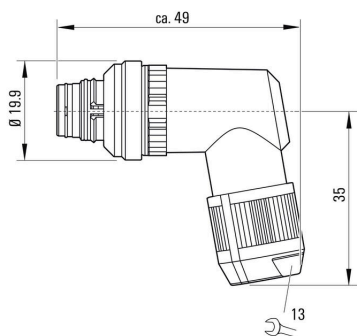
Norma dot. łączników wtykowych	IEC 61076-2-010, IEC 61076-2-101	Ochrona przeciwpożarowa w pojazdach szynowych
Odporność na wstrząsy i drgania zgodnie z	EN 50155	

Klasyfikacje

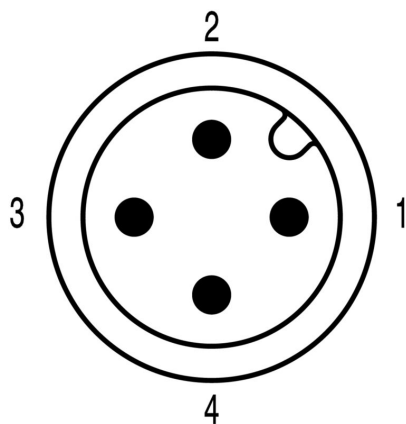
ETIM 8.0	EC002635	ETIM 9.0	EC002635
ETIM 10.0	EC002635	ECLASS 14.0	27-44-01-16
ECLASS 15.0	27-44-01-16		

Rysunki

Rysunek wymiarowy



Schemat biegunów



Rzeczywisty wygląd może różnić się od przedstawionego na ilustracji.



Rysunki

