

SAI-H3-M12-K-SI

Weidmüller Interface GmbH & Co. KG

Klingenbergstraße 26

D-32758 Detmold

Germany

www.weidmueller.com



Ogólne dane zamówieniowe

Wersja	Y connector
Nr zam.	3099310000
Typ	SAI-H3-M12-K-SI
GTIN (EAN)	4099987133968
Ilość	1 szt.

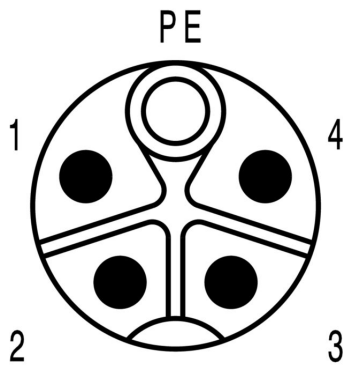
Rysunki

www.weidmueller.com

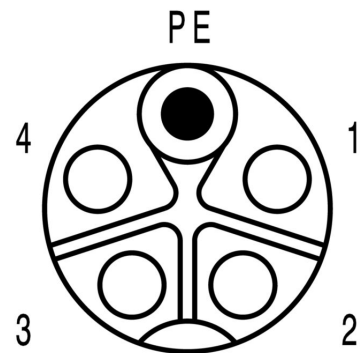
Rysunek wymiarowy



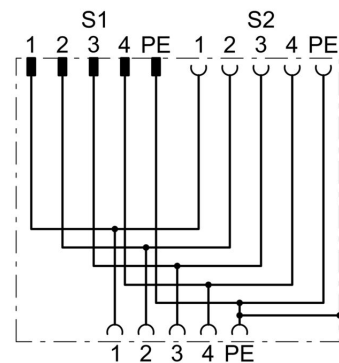
Schemat biegunów



Schemat biegunów



Schemat połączeń



Krzywa obciążalności prądowej

