

SAI-H3-M12-L-SI

Weidmüller Interface GmbH & Co. KG

Klingenbergstraße 26

D-32758 Detmold

Germany

www.weidmueller.com



Ogólne dane zamówieniowe

Wersja	Y connector
Nr zam.	3099300000
Typ	SAI-H3-M12-L-SI
GTIN (EAN)	4099987133951
Ilość	1 szt.

SAI-H3-M12-L-SI

Weidmüller Interface GmbH & Co. KG

Klingenbergstraße 26

D-32758 Detmold

Germany

www.weidmueller.com

Dane techniczne

Dopuszczenia

Atesty



ROHS Zgodny

Wymiary i masa

Masa netto 50 g

Zgodność produktu z wymogami środowiska naturalnego

Status zgodności z dyrektywą RoHS Zgodne, bez wyłączenia
REACH SVHC Bez SVHC powyżej 0,1 wt%

Dane techniczne adaptowalnych złączy wtykowych

Liczba biegunów	4	kodowanie	L-coded
Powierzchnia styku	pozlacany	Podstawowy materiał obudowy	TPU
Opór izolacji	≥ 100 MΩ	Materiał styków	CuZn
Napięcie znamionowe	63 V	Znamionowe natężenie prądu	16 A
Stopień ochrony	IP65	Cykle wpinania	≥ 100
Stopień zanieczyszczenia	3	Dławnica kablowa	M 12
Przyłącze ekranu	Tak	Materiał pierścienia gwintowanego	mosiądz, niklowany
Zakres temperatury obudowy	-40 ... +85 °C		

Dane przyłącza

Wyjście wielokrotne - łącznik wtykowy Kołek M12 Wyjście pojedyncze 1 - łącznik wtykowy Złącze żeńskie M12
Wyjście pojedyncze 2 - łącznik wtykowy Złącze żeńskie M12

Normy

Norma dot. łączników wtykowych IEC 61076-2-111

Dane ogólne

Liczba biegunów	4	kodowanie	L-coded
Materiał styków gniazdo	CuZn	Materiał styków pręt	CuZn
Powierzchnia styku	pozlacany	Podstawowy materiał obudowy	TPU
Opór izolacji	≥ 100 MΩ	Materiał styków	CuZn
Napięcie znamionowe	63 V	Znamionowe natężenie prądu	16 A
Stopień ochrony	IP65	Cykle wpinania	≥ 100
Stopień zanieczyszczenia	3	Dławnica kablowa	M 12
złącze 1	M12/M12	Przyłącze 2	M12
Przyłącze ekranu	Tak	Zakres temperatury obudowy	-40 ... +85 °C
Zewnętrzna średnica przewodu	-		

Klasyfikacje

ETIM 8.0	EC002925	ETIM 9.0	EC002925
ETIM 10.0	EC002925	ECLASS 14.0	27-44-01-06
ECLASS 15.0	27-44-01-06		

SAI-H3-M12-L-SI

Weidmüller Interface GmbH & Co. KG
 Klingenbergstraße 26
 D-32758 Detmold
 Germany

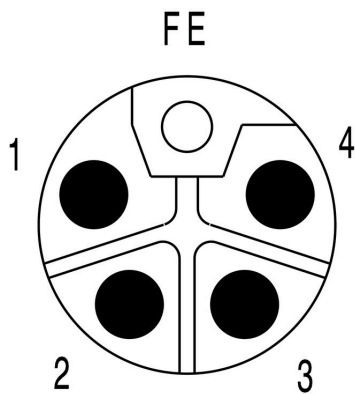
www.weidmueller.com

Rysunki

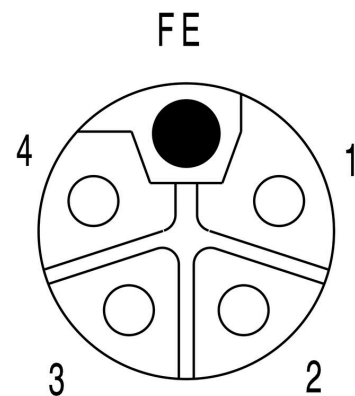
Rysunek wymiarowy



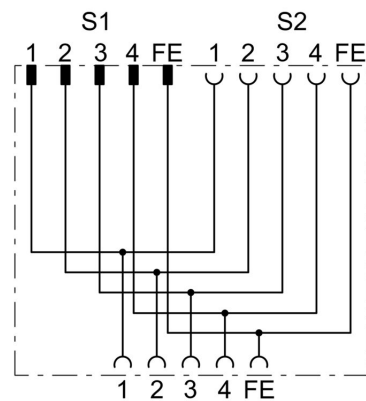
Schemat biegunów



Schemat biegunów



Schemat połączeń



Krzywa obciążalności prądowej

