

## SAI-H3-M12-T-SI

**Weidmüller Interface GmbH & Co. KG**  
Klingenbergstraße 26  
D-32758 Detmold  
Germany

[www.weidmueller.com](http://www.weidmueller.com)



### Ogólne dane zamówieniowe

Wersja	Y connector
Nr zam.	<a href="#">3099270000</a>
Typ	SAI-H3-M12-T-SI
GTIN (EAN)	4099987133920
Ilość	1 szt.

## SAI-H3-M12-T-SI

Weidmüller Interface GmbH &amp; Co. KG

Klingenbergstraße 26

D-32758 Detmold

Germany

www.weidmueller.com

## Dane techniczne

## Dopuszczenia

Atesty



ROHS

Zgodny

## Wymiary i masa

Masa netto

50 g

## Zgodność produktu z wymogami środowiska naturalnego

Status zgodności z dyrektywą RoHS

Zgodne, bez wyłączenia

REACH SVHC

Bez SVHC powyżej 0,1 wt%

## Dane techniczne adaptowalnych złączy wtykowych

Liczba biegunów	4	kodowanie	T-coded
Powierzchnia styku	pozlacany	Podstawowy materiał obudowy	TPU
Opór izolacji	≥ 100 MΩ	Materiał styków	CuZn
Napięcie znamionowe	63 V	Znamionowe natężenie prądu	16 A
Stopień ochrony	IP65	Cykle wpinania	≥ 100
Stopień zanieczyszczenia	3	Dławnica kablowa	M 12
Przyłącze ekranu	Tak	Materiał pierścienia gwintowanego	mosiądz, niklowany
Zakres temperatury obudowy	-40 ... +85 °C		

## Dane przyłącza

Wyjście wielokrotne - łącznik wtykowy Kołek M12

Wyjście pojedyncze 1 - łącznik wtykowy Złącze żeńskie M12

Wyjście pojedyncze 2 - łącznik wtykowy Złącze żeńskie M12

## Normy

Norma dot. łączników wtykowych

IEC 61076-2-111

## Dane ogólne

Liczba biegunów	4	kodowanie	T-coded
Materiał styków gniazdo	CuZn	Materiał styków pręt	CuZn
Powierzchnia styku	pozlacany	Podstawowy materiał obudowy	TPU
Opór izolacji	≥ 100 MΩ	Materiał styków	CuZn
Napięcie znamionowe	63 V	Znamionowe natężenie prądu	16 A
Stopień ochrony	IP65	Cykle wpinania	≥ 100
Stopień zanieczyszczenia	3	Dławnica kablowa	M 12
złącze 1	M12/M12	Przyłącze 2	M12
Przyłącze ekranu	Tak	Zakres temperatury obudowy	-40 ... +85 °C
Zewnętrzna średnica przewodu	-		

## Klasyfikacje

ETIM 8.0	EC002925	ETIM 9.0	EC002925
ETIM 10.0	EC002925	ECLASS 14.0	27-44-01-06
ECLASS 15.0	27-44-01-06		

SAI-H3-M12-T-SI

Weidmüller Interface GmbH & Co. KG  
Klingenbergstraße 26  
D-32758 Detmold  
Germany

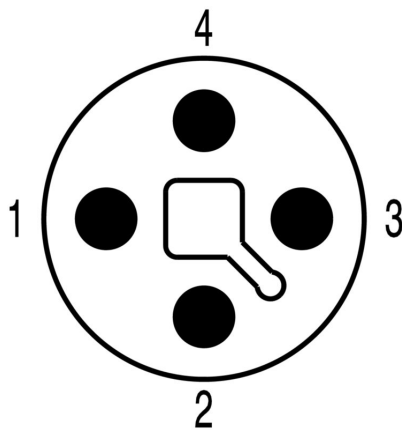
www.weidmueller.com

Rysunki

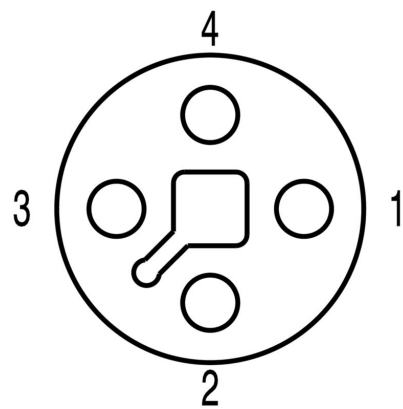
Rysunek wymiarowy



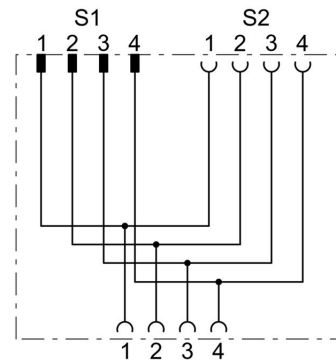
Schemat biegunów



Schemat biegunów



Schemat połączeń



**Krzywa obciążalności prądowej**

