

SAI-H3-M12-S-SI

Weidmüller Interface GmbH & Co. KG

Klingenbergstraße 26

D-32758 Detmold

Germany

www.weidmueller.com



Ogólne dane zamówieniowe

Wersja	Y connector
Nr zam.	3099260000
Typ	SAI-H3-M12-S-SI
GTIN (EAN)	4099987133913
Ilość	1 szt.

SAI-H3-M12-S-SI

Weidmüller Interface GmbH & Co. KG
Klingenbergstraße 26
D-32758 Detmold
Germany

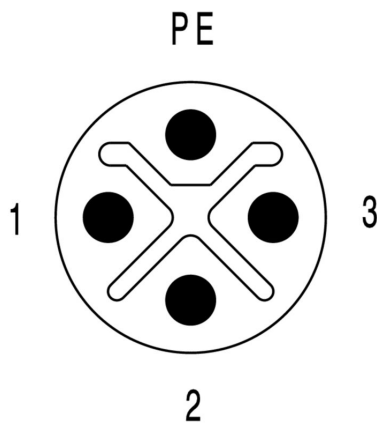
www.weidmueller.com

Rysunki

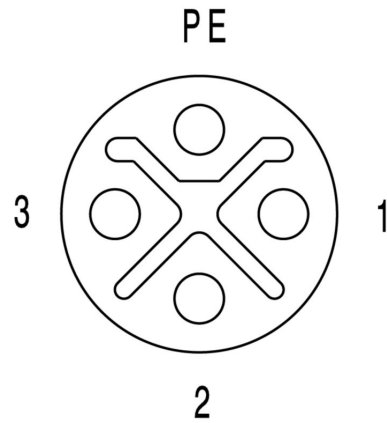
Rysunek wymiarowy



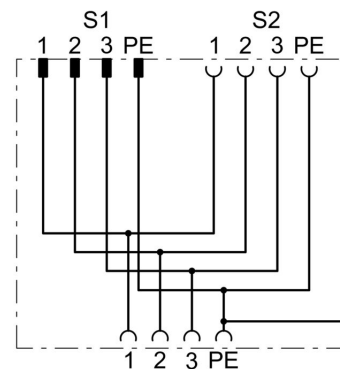
Schemat biegunów



Schemat biegunów



Schemat połączeń



SAI-H3-M12-S-SI

Weidmüller Interface GmbH & Co. KG
Klingenbergstraße 26
D-32758 Detmold
Germany

Rysunki

www.weidmueller.com

Krzywa obciążalności prądowej

