

SAI-H4-M12-S-SI**Weidmüller Interface GmbH & Co. KG**

Klingenbergstraße 26

D-32758 Detmold

Germany

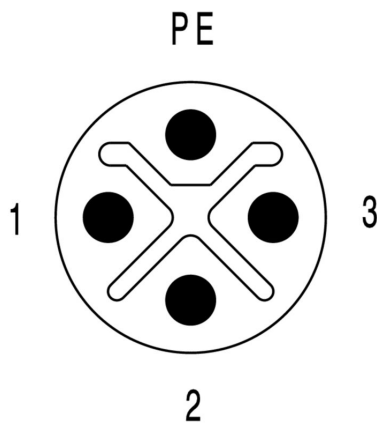
www.weidmueller.com**Ogólne dane zamówieniowe**

Wersja	Y connector
Nr zam.	3099250000
Typ	SAI-H4-M12-S-SI
GTIN (EAN)	4099987133906
Ilość	1 szt.

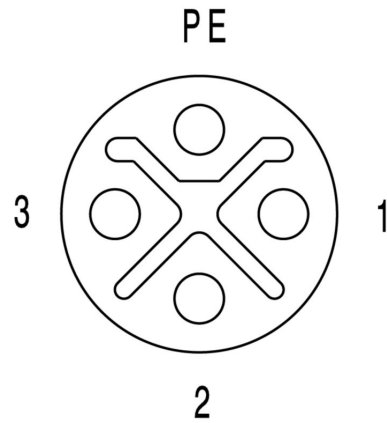
Rysunek wymiarowy



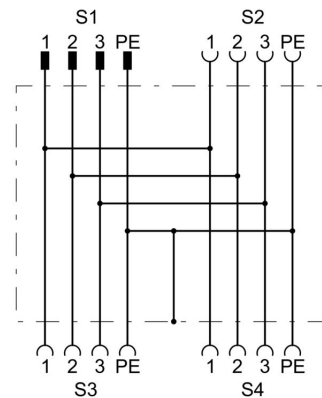
Schemat biegunów



Schemat biegunów



Schemat połączeń



Krzywa obciążalności prądowej

