

**IE-FCI-PWB-DE-BK****Weidmüller Interface GmbH & Co. KG**

Klingenbergstraße 26

D-32758 Detmold

Germany

www.weidmueller.com



FrontCom® Vario łączy wiele funkcji w jednej ramce. Układ łatwy w montażu, możliwość szerokiego wyboru spośród modułów danych, sygnałów i zasilania. Oprócz wyjątkowo zwartej konstrukcji, FrontCom® Vario oferuje liczne parametry produktowe zapewniające, iż Państwa prace projektowe i wykonawcze będą bezpieczne i szybkie, a zarazem przyszłościowe. Co więcej system FrontCom® Vario charakteryzuje się atrakcyjną konstrukcją obudowy, zapewniającą także najwyższą odporność na uderzenia oraz w pełni odpowiadającą wymaganiom stopnia ochrony IP65.

**Ogólne dane zamówieniowe**

Wersja	FrontCom, Wkład złącza zasilania duży, Typ F, Złącze żeńskie, DE
Nr zam.	<a href="#">3088740000</a>
Typ	IE-FCI-PWB-DE-BK
GTIN (EAN)	4099987105378
Ilość	1 szt.

## Dane techniczne

## Dopuszczenia

Atesty



## Wymiary i masa

Masa netto 34 g

## Temperatury

Temperatura magazynowania -10 °C...70 °C Temperatura eksploatacyjna -5 °C...40 °C

## Zgodność produktu z wymogami środowiska naturalnego

Status zgodności z dyrektywą RoHS Zgodne, bez wyłączenia  
REACH SVHC Bez SVHC powyżej 0,1 wt%

## Dane techniczne

napięcie znamionowe (AC) 250 V Podstawowy materiał obudowy Poliwęglan (PC)  
Znamionowe natężenie prądu 16 A

## Przewody zaciskane

Długość odizolowania	10 mm	
Rodzaj przyłącza	PUSH IN	
Przekrój poprzeczny przyłączanego przewodu, bardzo elastyczny z końcówką tulejkową	min.	1.5 mm <sup>2</sup>
	maks.	1.5 mm <sup>2</sup>
Przekrój poprzeczny przyłączanego przewodu, bardzo elastyczny bez końcówki tulejkowej	min.	1.5 mm <sup>2</sup>
	maks.	2.5 mm <sup>2</sup>
Przekrój poprzeczny przyłączanego przewodu, sztywny	min.	1.5 mm <sup>2</sup>
	maks.	2.5 mm <sup>2</sup>
Przekrój poprzeczny przyłączanego przewodu, elastyczny z końcówką tulejkową	min.	1.5 mm <sup>2</sup>
	maks.	1.5 mm <sup>2</sup>
Przekrój poprzeczny przyłączanego przewodu, elastyczny bez końcówki tulejkowej	1.5 ... 2.5 mm <sup>2</sup>	
Przekrój poprzeczny przyłączanego przewodu, bardzo elastyczny bez końcówki tulejkowej	1.5 ... 2.5 mm <sup>2</sup>	
Przekrój poprzeczny przyłączanego przewodu, sztywny	1.5 ... 2.5 mm <sup>2</sup>	
Przekrój poprzeczny przyłączanego przewodu, elastyczny z końcówką tulejkową	1.5 ... 1.5 mm <sup>2</sup>	
Przekrój poprzeczny przyłączanego przewodu, elastyczny bez końcówki tulejkowej	min.	1.5 mm <sup>2</sup>
	maks.	2.5 mm <sup>2</sup>
Przekrój poprzeczny przyłączanego przewodu, bardzo elastyczny z końcówką tulejkową	1.5 ... 1.5 mm <sup>2</sup>	

**Dane techniczne****Dane ogólne**

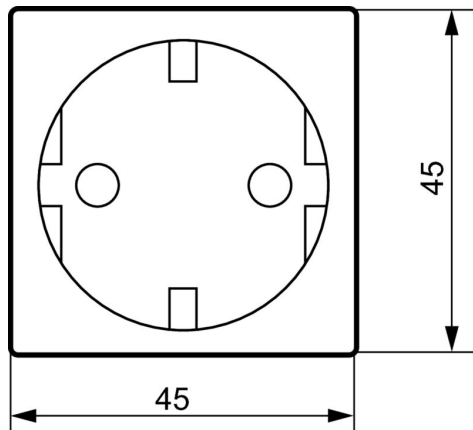
Stopień ochrony	IP20	Typ wkładki	Wkład złącza zasilania duży
Czoło złącza	Typ F	Obciążenie ogniowe	770 kJ

**Klasyfikacje**

ETIM 8.0	EC001121	ETIM 9.0	EC001121
ETIM 10.0	EC001121	ECLASS 14.0	27-18-28-92
ECLASS 15.0	27-18-28-92		

**Rysunki**

**Rysunek wymiarowy**



**Rysunek wymiarowy**

