

## RJ45C5 R1U 2.2N4N RL

Weidmüller Interface GmbH &amp; Co. KG

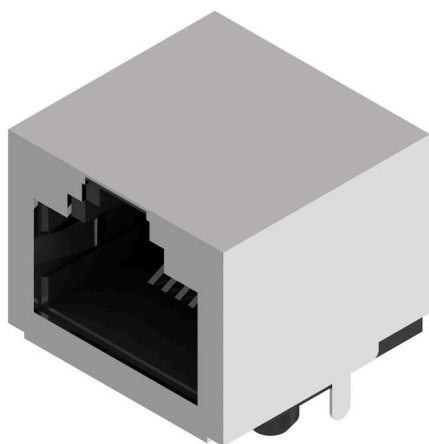
Klingenbergstraße 26

D-32758 Detmold

Germany

www.weidmueller.com

## Zdjęcie produktu



Asortyment produktów obejmuje następujące konstrukcje:

- 90°, leżąca (pozioma) oraz 180°, stojąca (pionowa)
- górny zatrzask / dolny zatrzask
- Procesy lutowania THT, THR lub SMD
- Szeroki wybór różnorodnych konstrukcji, także z wbudowanymi kontrolkami LED oraz zaciskami ekranu
- Kategoria działania Cat. 3 do Cat. 6
- Pakowane na tacy (TY) lub na rolce (taśma na szpuli, RL)

- Kompatybilny ze złączem modułowym RJ45, zgodnie z ANSI / TIA-1096-A oraz IEC 60603
- Wytrzymałość dielektryczna  $\geq 1500$  V AC RMS (wartość szczytowa 2250 V AC) zgodnie z IEEE 802.3
- Wytrzymałość dielektryczna  $\geq 1500$  V AC (wartość szczytowa) lub  $\geq 1500$  V DC zgodnie z IEC 60603

Właściwości i zalety:

- Rozszerzony zakres temperaturowy od  $-40^{\circ}$  degC do  $+85^{\circ}$  degC dla maksymalnej wydajności
- Wzmocniona warstwa złota ( $30\mu$ ) dla lepszego zabezpieczenia przed korozją
- Odstęp minimum 0,3 mm zapewnia idealne rezultaty lutowania

## Ogólne dane zamówieniowe

Wersja	OMNIMATE Data - gniazdo modułowe RJ45, Złącze wtykowe do druku, Cat. 5, Połączenie lutowane THT/THR, 90°, góra, brak, Nie, Cykle wpinania: 750, Liczba biegunów: 8, PA 9T, 30...80 $\mu$ " / $\geq 30 \mu$ " , Tape
Nr zam.	<a href="#">3066290000</a>
Typ	RJ45C5 R1U 2.2N4N RL
GTIN (EAN)	4099987063128
Ilość	240 szt.
opakowanie	Tape

## RJ45C5 R1U 2.2N4N RL

Weidmüller Interface GmbH &amp; Co. KG

Klingenbergstraße 26

D-32758 Detmold

Germany

www.weidmueller.com

## Dane techniczne

## Dopuszczenia

Atesty



ROHS	Zgodny
UL File Number Search	<a href="#">Witryna UL</a>
Nr certyfikatu (cURus)	E471884

## Wymiary i masa

Głębokość	15.7 mm	Głębokość (cale)	0.6181 inch
Wysokość	13.11 mm	Wysokość (cale)	0.5161 inch
Szerokość	16.4 mm	Szerokość (cale)	0.6457 inch
Masa netto	8.19 g		

## Zgodność produktu z wymogami środowiska naturalnego

Status zgodności z dyrektywą RoHS	Zgodne, bez wyłączenia
REACH SVHC	Bez SVHC powyżej 0,1 wt%

## Normy

Norma dot. łączników wtykowych	IEC 60603-7
--------------------------------	-------------

## Właściwości elektryczne

Wytrzymałość napięciowa styk / ekran	1500 V DC	Wytrzymałość napięciowa styk / styk	1000 V DC
Rezystancja skrośna	<25 mΩ	Opór izolacji	≥ 500 MΩ
Napięcie znamionowe	125 V	PoE / PoE+	zgodnie z IEEE 802.3at

## Specyfikacje systemu

Liczba biegunów	8	LED	Nie
Długość kołka lutowniczego (l)	2.2 mm	montaż na płycie drukowanej	Połączenie lutowane THT/THR
Raster w calach (P)	0.050 "	Materiał ekranu	mosiądz
Ekranowanie	Tak	zamknięcie boczne, właściwość	kołnierz lutowany
Tolerancja średnicy otworu oczka lutowniczego (D)	± 0,1 mm	liczba kołków lutowanych na biegun	1
Rodzaj przyłącza	Połączenie lutowane	Kategoria	Cat. 5
Rodzina produktów	OMNIMATE Data - gniazdo modułowe RJ45	Raster w mm (P)	1.02 mm
Stopień ochrony	IP20	Cykle wpinania	750
kąt odejścia	90°	Powierzchnia ekranu	niklowany
Zaciski ekranu	brak	Klasa mocy	Cat. 5
Proces lutowania	Lutowanie rozpliwowe, Lutowanie ręczny, Lutowanie falowe	Opcja zatraskiwania	górną
Wymiary kołka lutowniczego	ośmiokątny		

## Dane materiałowe

Materiał izolacyjny	PA 9T	Barwny	czarny
Tabela kolorów (podobny)	RAL 9011	grupa materiałów izolacyjnych	II
Porównywalny wskaźnik śledzenia (CTI)	≥ 500	Opór izolacji	≥ 500 MΩ
Moisture Level (MSL)	1	Klasa palności wg UL 94	V-0

## RJ45C5 R1U 2.2N4N RL

**Weidmüller Interface GmbH & Co. KG**

Klingenbergstraße 26

D-32758 Detmold

Germany

[www.weidmueller.com](http://www.weidmueller.com)

### Dane techniczne

podstawowy materiał styku	stop brązu fosforowego	Materiał styków	Stop Cu
Powierzchnia styku	Złoto na niklu	Struktura warstwowa przyłącza lutowanego	30...80 μ"
Struktura warstwowa wtyku	30...80 μ" / ≥ 30 μ"	Temperatura magazynowania, min.	-40 °C
Temperatura magazynowania, max.	85 °C	Temperatura pracy, min.	-40 °C
Temperatura pracy, max.	85 °C		

### Opakowanie

opakowanie	Tape	Długość VPE	354.00 mm
Szerokość VPE	345.00 mm	Wysokość VPE	129.00 mm

### Ważna informacja

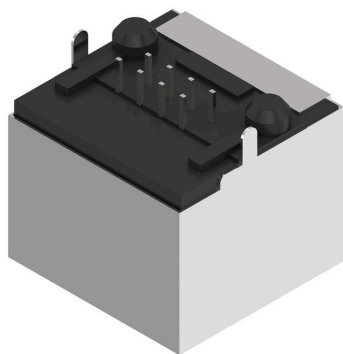
Uwagi

### Klasyfikacje

ETIM 8.0	EC002637	ETIM 9.0	EC002637
ETIM 10.0	EC002637	ECLASS 14.0	27-46-02-01
ECLASS 15.0	27-46-02-01		

**Rysunki**

**Zdjęcie produktu**



Code	Value	Parameter	Options	Description						
RJ45	G1	R	1	U	3.2	E	4	GY/GY	TY	RJ45G1 R1U 3.2E4GY/GY TY
		<b>Packaging</b>	<b>TY</b>							Tray in box (manual assembly) Tape on Reel (automated assembly)
		<b>LED</b>	<b>Y/G</b> <b>G/Y</b> <b>GY/GY</b> <b>O/G</b> <b>R/O</b> ... <b>N</b>							Yellow/Green Green/Yellow (standard) Green-Yellow/Green-Yellow Orange/Green Red/Orange .. (further combinations possible) without LED
		<b>Contact surface thickness</b>	<b>4</b>							1 = 3µ", 2 = 6µ", 3 = 15µ", 4 = 30µ", 5 = 50µ"
		<b>EMI tabs (ground fingers)</b>	<b>E</b> <b>N</b>							<b>E</b> = with EMI tabs <b>N</b> = without EMI tabs
		<b>Solder Pin length</b>	<b>3.2</b> <b>1.6</b> <b>D</b>							3.2 mm 1.6 mm SMD
		<b>Direction, latch style</b>	<b>U</b> <b>D</b> <b>V</b> <b>Y</b>							Horizontal (90°, side entry), latch up Horizontal (90°, side entry), latch down Vertical (180°, top entry) Diagonal (45°), latch up
		<b>Number of Ports</b>	<b>1</b> <b>12; 14; ...</b> <b>21; 41; ...</b>							1 Port multi ports side by side, Multiport multi ports about each other, Multilevel
		<b>Assembly on PCB</b>	<b>R</b> <b>S</b> <b>T</b>							Through Hole Reflow - THR Soldering process: Wave or Reflow soldering Surface Mount Technology - SMT Soldering process: Reflow soldering Through Hole Technology - THT Soldering process: Wave
		<b>Performance Category</b>	<b>C5</b> <b>C6</b> <b>C6A</b> <b>C5e</b> <b>M</b> <b>G1</b> <b>G10</b> <b>U</b> <b>MP</b> <b>MP+</b>							Category 5 Category 6 Category 6A Category 5e 10/100 Mbit 10/100/1000 Mbit 10 Gbit Unshielded 10/100 Mbit with POE 10/100 Mbit with POE+

### Legenda