

## CXX LD 43R

**Weidmüller Interface GmbH & Co. KG**

Klingenbergstraße 26

D-32758 Detmold

Germany

[www.weidmueller.com](http://www.weidmueller.com)



### Ogólne dane zamówieniowe

Wersja	CUBESERIES, Moduł LED z diodą zwrotną, Znamionowe napięcie sterowania: 110...230 V DC, złącze wtykowe
Nr zam.	<a href="#">3053350000</a>
Typ	CXX LD 43R
GTIN (EAN)	4099987023146
Ilość	20 szt.

## CXX LD 43R

**Weidmüller Interface GmbH & Co. KG**  
 Klingenbergstraße 26  
 D-32758 Detmold  
 Germany

www.weidmueller.com

## Dane techniczne

## Dopuszczenia

ROHS	Zgodny
------	--------

## Wymiary i masa

Głębokość	25.7 mm	Głębokość (cale)	1.0118 inch
Wysokość	9.2 mm	Wysokość (cale)	0.3622 inch
Szerokość	12.8 mm	Szerokość (cale)	0.5039 inch
Masa netto	2 g		

## Temperatury

Temperatura magazynowania	-40 °C...85 °C	Temperatura otoczenia	-40 °C...70 °C
Temperatura eksploatacyjna			

## Zgodność produktu z wymogami środowiska naturalnego

Status zgodności z dyrektywą RoHS	Zgodne, bez wyłączenia
REACH SVHC	Bez SVHC powyżej 0,1 wt%

## Strona sterownicza

Znamionowe napięcie sterowania	110...230 V DC	Prąd znamionowy DC	4 mA
Wskazanie statusu	Czerwona dioda LED	układ ochronny	Dioda zwrotna

## Dane ogólne

Barwny	czarny	
Komponent o klasie palności UL94	Komponent	Obudowa
	Klasa palności UL94	V-2

## Dane przyłączeniowe

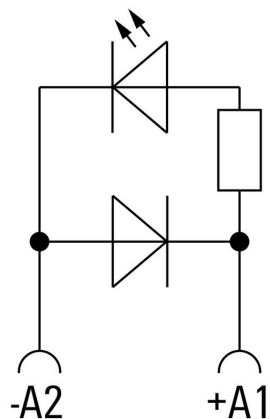
Metoda wykonywania złącz	złącze wtykowe
--------------------------	----------------

## Klasyfikacje

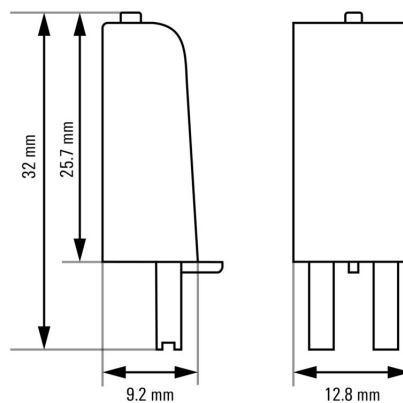
ETIM 8.0	EC002586	ETIM 9.0	EC002586
ETIM 10.0	EC002586	ECLASS 14.0	27-37-16-92
ECLASS 15.0	27-37-16-92		

### Rysunki

#### Schemat połączeń elektrycznych



#### Rysunek wymiarowany



**Pozostałe**

**Type code CUBESERIES LED / protective module versions**

