

CXX LD 41G

Weidmüller Interface GmbH & Co. KG

Klingenbergstraße 26

D-32758 Detmold

Germany

www.weidmueller.com



Ogólne dane zamówieniowe

Wersja	CUBESERIES, Moduł LED z diodą zwrotną, Znamionowe napięcie sterowania: 6...24 V DC, złącze wtykowe
Nr zam.	3053310000
Typ	CXX LD 41G
GTIN (EAN)	4099987023115
Ilość	20 szt.

CXX LD 41G

Weidmüller Interface GmbH & Co. KG

Klingenbergstraße 26

D-32758 Detmold

Germany

www.weidmueller.com

Dane techniczne

Dopuszczenia

ROHS Zgodny

Wymiary i masa

Głębokość	25.7 mm	Głębokość (cale)	1.0118 inch
Wysokość	9.2 mm	Wysokość (cale)	0.3622 inch
Szerokość	12.8 mm	Szerokość (cale)	0.5039 inch
Masa netto	2 g		

Temperatury

Temperatura magazynowania	-40 °C...85 °C	Temperatura otoczenia	-40 °C...70 °C
Temperatura eksploatacyjna			

Zgodność produktu z wymogami środowiska naturalnego

Status zgodności z dyrektywą RoHS	Zgodne, bez wyłączenia
REACH SVHC	Bez SVHC powyżej 0,1 wt%

Strona sterownicza

Znamionowe napięcie sterowania	6...24 V DC	Prąd znamionowy DC	6.7 mA
Wskazanie statusu	Zielona dioda LED	układ ochronny	Dioda zwrotna

Dane ogólne

Barwny	czarny	
Komponent o klasie palności UL94	Komponent	Obudowa
	Klasa palności UL94	V-2

Dane przyłączeniowe

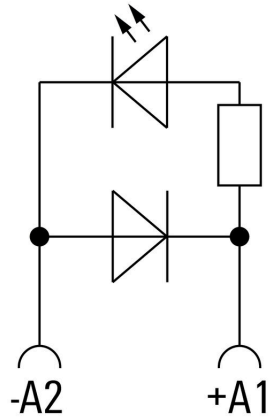
Metoda wykonywania złącz złącze wtykowe

Klasyfikacje

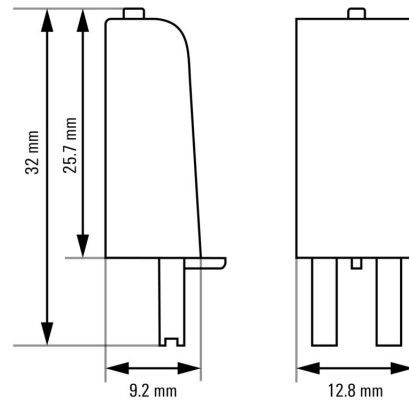
ETIM 8.0	EC002586	ETIM 9.0	EC002586
ETIM 10.0	EC002586	ECLASS 14.0	27-37-16-92
ECLASS 15.0	27-37-16-92		

Rysunki

Schemat połączeń elektrycznych



Rysunek wymiarowany



Pozostałe

Type code CUBESERIES LED / protective module versions

