

CXM CLIP P

Weidmüller Interface GmbH & Co. KG

Klingenbergstraße 26

D-32758 Detmold

Germany

www.weidmueller.com



Klipsy podtrzymujące dla przekaźników CUBESERIES CRI.

Plastikowy klips podtrzymujący:

Z funkcją wyrzutnika przekaźnika Otwory do opisywania dla oznaczników MultiFit Pasuje do przekaźników z przyciskiem kontrolnym i bez niego Metalowy klips podtrzymujący: Zapewnia mocne trzymanie przekaźnika w gnieździe

Ogólne dane zamówieniowe

Wersja	CUBESERIES, Obejma
Nr zam.	3053240000
Typ	CXM CLIP P
GTIN (EAN)	409998702306 1
Ilość	10 szt.

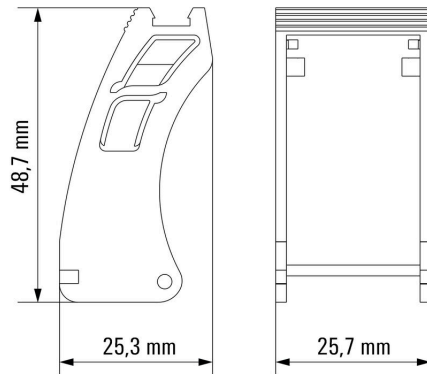
CXM CLIP P

Weidmüller Interface GmbH & Co. KG
Klingenbergstraße 26
D-32758 Detmold
Germany

www.weidmueller.com

Rysunki

Rysunek wymiarowany



Pozostałe

Type code CUBESERIES accessories versions



CXM CLIP P

Weidmüller Interface GmbH & Co. KG

Klingenbergstraße 26

D-32758 Detmold

Germany

www.weidmueller.com

Akcesoria

MultiFit



MultiMark MultiFit

Do złączy oferowanych przez konkurencyjne firmy.

Ułatwiony montaż dzięki elastycznemu wykończeniu powierzchni.

Ten specjalny materiał umożliwia naciągnięcie pasków pozwalające skompensować nieznaczne rozrzuty rozstawów/odstępów, szczególnie w przypadku długich bloków zaciskowych.

Rozdzielczość druku 300 dpi przekłada się też na dobrą czytelność napisów. Państwa korzyści dzięki MultiMark

- Kompatybilne z modułowymi blokami zacisków Weidmüller
- Mocny chwyt i trwały nadruk
- Ciągłe paski oszczędzają czas podczas montażu
- Łatwe mocowanie dzięki innowacyjnemu materiałowi kompozytowemu
- Duża etykieta zapewniająca optymalną czytelność
- Szeroki zakres uniwersalności ze względu na niezależność od producenta

Ogólne dane zamówieniowe

Typ	MF 10/3.5 MM WS	Wersja
Nr zam.	2885970000	Znakowanie zacisków, 10 x 3.5 mm, Raster w mm (P): 3.50 biały
GTIN (EAN)	4064675854579	
Ilość	850 ST	
Typ	MF 10/4.2 MM WS	Wersja
Nr zam.	2885980000	Znakowanie zacisków, 10 x 4.2 mm, Raster w mm (P): 4.20 biały
GTIN (EAN)	4064675854586	
Ilość	750 ST	
Typ	MF 10/6 MM WS	Wersja
Nr zam.	2519180000	Znakowanie zacisków, 10 x 6 mm, biały
GTIN (EAN)	4050118531404	
Ilość	500 ST	
Typ	MF 10/5 MM WS	Wersja
Nr zam.	2519170000	Znakowanie zacisków, 10 x 5 mm, biały
GTIN (EAN)	4050118531190	
Ilość	600 ST	
Typ	MF 10/7.6 MM WS	Wersja
Nr zam.	2885990000	Znakowanie zacisków, 10 x 7.6 mm, Raster w mm (P): 7.60 biały
GTIN (EAN)	4064675854593	
Ilość	400 ST	
Typ	MF 10/8 MM WS	Wersja
Nr zam.	2519190000	Znakowanie zacisków, 10 x 8 mm, biały
GTIN (EAN)	4050118531411	
Ilość	400 ST	
Typ	MF 10/10 MM WS	Wersja
Nr zam.	2886000000	Znakowanie zacisków, 10 x 10 mm, biały
GTIN (EAN)	4064675854609	
Ilość	300 ST	
Typ	MF 10/12 MM WS	Wersja
Nr zam.	2886010000	Znakowanie zacisków, 10 x 12 mm, biały
GTIN (EAN)	4064675854616	
Ilość	250 ST	

CXM CLIP P

Weidmüller Interface GmbH & Co. KG

Klingenbergstraße 26

D-32758 Detmold

Germany

www.weidmueller.com

Akcesoria

Typ	MF 10/16 MM WS	Wersja
Nr zam.	2886020000	Znakowanie zacisków, 10 x 16 mm, biały
GTIN (EAN)	4064675854623	
Ilość	150 ST	

neutralna



MultiFit to system znaczników firmy Weidmüller stosowany do zacisków innych producentów. Podobnie jak Weidmüller Dekafix, oznaczniki z rodziny MultiFit są dostępne z gotowym, standardowym nadrukiem. Przed pierwszym zastosowaniem oznaczników MultiFit zaleca się przetestowanie wzorcowych oznaczników na stosowanych złączach. Jeden oznacznik, odpowiedni do zacisków różnych producentów. Gotowe do użycia oznaczniki ze standardowymi nadrukami Puste oznaczniki przeznaczone do zadruku za pomocą drukarek PrintJet CONNECT lub systemów typu Plotter Dostawa indywidualnie opisanych oznaczników, zgodnie z danymi CAE lub specyfikacjami dostarczonymi przez klienta. Jeden system oznaczania do wszystkich zastosowań. Do nadruku na zamówienie: Prosimy o przesłanie pliku z oprogramowaniem etykietującym M-Print PRO lub M-Print PRO Online (bez instalacji) zgodnie z naszymi specyfikacjami etykietowania.

Ogólne dane zamówieniowe

Typ	MF 10/5 MC NE WS	Wersja
Nr zam.	1677160000	MultiFit, Znakowanie zacisków, 10 x 5 mm, Raster w mm (P): 5.00
GTIN (EAN)	4008190475505	Phoenix, Wieland, Legrand, Telemecanique, Entelec, biały
Ilość	600 ST	
Typ	MF 10/6 MC NE WS	Wersja
Nr zam.	1677220000	MultiFit, Znakowanie zacisków, 10 x 6 mm, Raster w mm (P): 6.00
GTIN (EAN)	4008190475529	Phoenix, Wieland, Legrand, Telemecanique, Entelec, biały
Ilość	600 ST	
Typ	MF 10/8 MC NE WS	Wersja
Nr zam.	1868440000	MultiFit, Znakowanie zacisków, 10 x 8 mm, Raster w mm (P): 8.00
GTIN (EAN)	4032248440023	Phoenix, Entelec, biały
Ilość	350 ST	
Typ	MF 10/10 MC NE WS	Wersja
Nr zam.	1856760000	MultiFit, Znakowanie zacisków, 10 x 10 mm, Raster w mm (P): 10.00
GTIN (EAN)	4032248401031	Phoenix, Entelec, biały
Ilość	200 ST	