

CSM S 4CO

Weidmüller Interface GmbH & Co. KG

Klingenbergstraße 26

D-32758 Detmold

Germany

www.weidmueller.com



Gniazda do przekaźników CUBESERIES CRM

Wersja z wyjściem z 4 stykami CO dla przekaźników 2 CO

i 4 CO Złącze śrubowe i złącze PUSH IN Gniazda PUSH

IN z szerokimi popychaczami dla wkrętaków o rozmia-

rze końcówki do 1,0 x 5,5 mm Różne możliwości stoso-

wania mostków poprzecznych Dopasowywanie akceso-

riów, takich jak mostki poprzeczne, klips podtrzymujący i

moduły diody LED

Ogólne dane zamówieniowe

Wersja	CUBESERIES, Cokół przekaźnika, Liczba styków: 4, zestaw przelączny, prąd trwały: 6 A, złącze śrubowe
Nr zam.	3053160000
Typ	CSM S 4CO
GTIN (EAN)	4099987022989
Ilość	10 szt.

CSM S 4CO

Weidmüller Interface GmbH & Co. KG

Klingenbergstraße 26

D-32758 Detmold

Germany

www.weidmueller.com

Technical data

Dopuszczenia

Atesty



ROHS Zgodny

UL File Number Search [Witryna UL](#)

Nr certyfikatu (cURus) E223759

Wymiary i masa

Głębokość	61 mm	Głębokość (cale)	2.4016 inch
Wysokość	75 mm	Wysokość (cale)	2.9527 inch
Szerokość	27 mm	Szerokość (cale)	1.063 inch
Masa netto	73.6 g		

Temperatury

Temperatura magazynowania Temperatura otoczenia -40 °C...70 °C

Temperatura eksploatacyjna

Zgodność produktu z wymogami środowiska naturalnego

Status zgodności z dyrektywą RoHS Zgodne, bez wyłączenia

REACH SVHC Bez SVHC powyżej 0,1 wt%

dane znamionowe UL

Nr certyfikatu (cURus) E223759

Strona sterownicza

Wskazanie statusu Nie

Strona obciążenia

Ciągły prąd	12 A @ 2 CO; 6 A @ 4 CO	Napięcie łączeniowe AC, max.	300 V
Typ zestyku	4 CO contact		

Dane ogólne

Robocza wysokość nad poziomem morza ≤ 2000 m, nad poziomem morza

Szyba montażowa TS 35

Barwny czarny

Klasa palności wg UL 94 V-2

Komponent o klasie palności UL94	Komponent	Złącze żeńskie
	Klasa palności UL94	V-2

Koordynacja izolacji

Kategoria przepięciowa	II	wytrzymałość napięciowa strona sterowania - strona obciążenia	4 kVef / 1 Min.
Wytrzymałość dielektryczna sąsiadujących styków	3 KVef / 1 min.	wytrzymałość napięciowa względem szyny nośnej	4 kVef / 1 Min.
udarowe napięcie wytrzymywane	3 kV	Stopień ochrony	IP20

CSM S 4C0

Weidmüller Interface GmbH & Co. KG

Klingenbergstraße 26

D-32758 Detmold

Germany

www.weidmueller.com

Technical data

Dalsze szczegóły aprobat / norm

Nr certyfikatu (CSA)	607178-80219312	Nr certyfikatu (cURus)	E223759
----------------------	-----------------	------------------------	---------

Dane przyłączeniowe

Metoda wykonywania złącz	złącze śrubowe	Długość usunięcia izolacji przyłącza pomiarowego	8 mm
Moment obrotowy dociągający, min.	0.7 Nm	Zakres zacisków przyłącza pomiarowego	2.5 mm ²
Zakres zaciskania, min.	0.75 mm ²	Zakres zaciskania, maks.	4 mm ²
Przekrój przyłącza przewodu, jednodrutowy, min.	0.75 mm ²	Przekrój przyłącza przewodu, jednodrutowy, maks.	4 mm ²
Przekrój przyłącza przewodu, jednodrutowego, min. (AWG)	AWG 20	Przekrój przyłącza przewodu, jednodrutowego, maks. (AWG)	AWG 16
Przekrój przyłącza przewodu, cienki przewód wielodrutowy, min.	0.75 mm ²	Przekrój przyłącza przewodu, z cienkiego drutu, maks.	4 mm ²
Przekrój przyłącza przewodu, z cienkiego drutu, min. (AWG)	AWG 24	Przekrój przyłącza przewodu, z cienkiego drutu, maks. (AWG)	AWG 16
Przekrój przyłącza przewodu, cienki przewód wielodrutowy z tulejkami kablowymi DIN 46228/4, min.	0.75 mm ²	Przekrój przyłącza przewodu, cienki przewód wielodrutowy z tulejkami kablowymi DIN 46228/4, maks.	4 mm ²
blizniacza tulejka kablowa, min.	1.5 mm ²	blizniacza tulejka kablowa, maks.	2.5 mm ²
Wielkość ostrza	PZ 1		

Klasyfikacje

ETIM 8.0	EC001456	ETIM 9.0	EC001456
ETIM 10.0	EC001456	ECLASS 14.0	27-37-16-03
ECLASS 15.0	27-37-16-03		

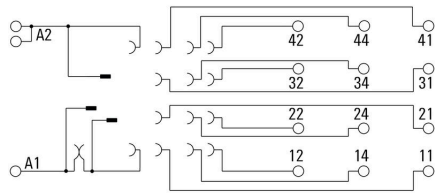
CSM S 4C0

Weidmüller Interface GmbH & Co. KG
 Klingenbergstraße 26
 D-32758 Detmold
 Germany

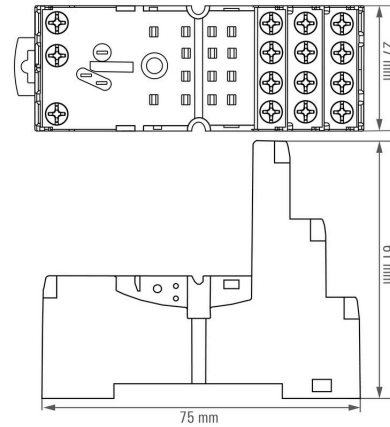
www.weidmueller.com

Drawings

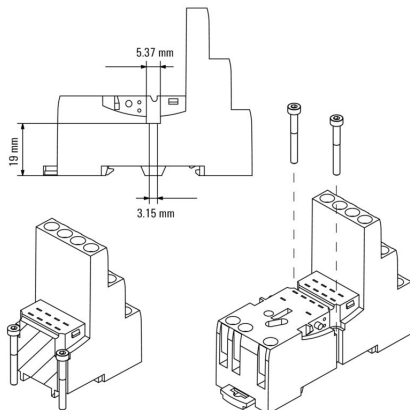
Schemat połączeń



Rysunek wymiarowany

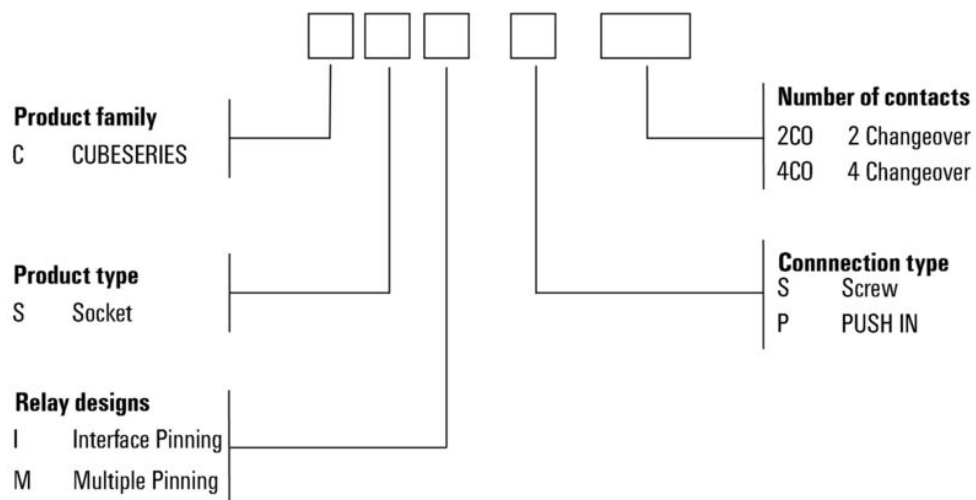


Rysunek wymiarowany



Pozostafe

Type code CUBESERIES socket versions



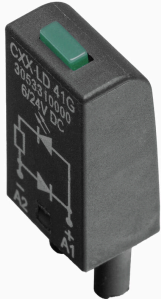
CSM S 4C0

Weidmüller Interface GmbH & Co. KG
Klingenbergstraße 26
D-32758 Detmold
Germany

www.weidmueller.com

Accessories

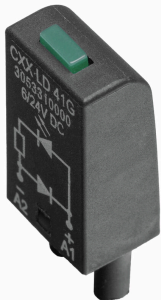
LED



Ogólne dane zamówieniowe

Typ	CXX L 61G	Wersja
Nr zam.	3053420000	CUBESERIES, Moduł LED, Znamionowe napięcie sterowania: 6...24 V
GTIN (EAN)	4099987023207	UC, złącze wtykowe
Ilość	20 ST	
Typ	CXX L 61R	Wersja
Nr zam.	3053410000	CUBESERIES, Moduł LED, Znamionowe napięcie sterowania: 6...24 V
GTIN (EAN)	4099987023191	UC, złącze wtykowe
Ilość	20 ST	
Typ	CXX L 62G	Wersja
Nr zam.	3053440000	CUBESERIES, Moduł LED, Znamionowe napięcie sterowania: 24...60
GTIN (EAN)	4099987023221	V UC, złącze wtykowe
Ilość	20 ST	
Typ	CXX L 62R	Wersja
Nr zam.	3053430000	CUBESERIES, Moduł LED, Znamionowe napięcie sterowania: 24...60
GTIN (EAN)	4099987023214	V UC, złącze wtykowe
Ilość	20 ST	
Typ	CXX L 63G	Wersja
Nr zam.	3053460000	CUBESERIES, Moduł LED, Znamionowe napięcie sterowania: 110...
GTIN (EAN)	4099987023245	230 V UC, złącze wtykowe
Ilość	20 ST	
Typ	CXX L 63R	Wersja
Nr zam.	3053450000	CUBESERIES, Moduł LED, Znamionowe napięcie sterowania: 110...
GTIN (EAN)	4099987023238	230 V UC, złącze wtykowe
Ilość	20 ST	

Dioda LED i dioda gasząca



CSM S 4C0

Weidmüller Interface GmbH & Co. KG
 Klingenbergstraße 26
 D-32758 Detmold
 Germany

www.weidmueller.com

Accessories

Ogólne dane zamówieniowe

Typ	CXX LD 41G	Wersja
Nr zam.	3053310000	CUBESERIES, Moduł LED z diodą zwrrotną, Znamionowe napięcie sterowania: 6...24 V DC, złącze wtykowe
GTIN (EAN)	4099987023115	
Ilość	20 ST	
Typ	CXX LD 41R	Wersja
Nr zam.	3053290000	CUBESERIES, Moduł LED z diodą zwrrotną, Znamionowe napięcie sterowania: 6...24 V DC, złącze wtykowe
GTIN (EAN)	4099987023108	
Ilość	20 ST	
Typ	CXX LD 42G	Wersja
Nr zam.	3053340000	CUBESERIES, Moduł LED z diodą zwrrotną, Znamionowe napięcie sterowania: 24...60 V DC, złącze wtykowe
GTIN (EAN)	4099987023139	
Ilość	20 ST	
Typ	CXX LD 42R	Wersja
Nr zam.	3053320000	CUBESERIES, Moduł LED z diodą zwrrotną, Znamionowe napięcie sterowania: 24...60 V DC, złącze wtykowe
GTIN (EAN)	4099987023122	
Ilość	20 ST	
Typ	CXX LD 43G	Wersja
Nr zam.	3053360000	CUBESERIES, Moduł LED z diodą zwrrotną, Znamionowe napięcie sterowania: 110...230 V DC, złącze wtykowe
GTIN (EAN)	4099987023153	
Ilość	20 ST	
Typ	CXX LD 43R	Wersja
Nr zam.	3053350000	CUBESERIES, Moduł LED z diodą zwrrotną, Znamionowe napięcie sterowania: 110...230 V DC, złącze wtykowe
GTIN (EAN)	4099987023146	
Ilość	20 ST	

Moduły zabezpieczające



Ogólne dane zamówieniowe

Typ	CXX D 21N	Wersja
Nr zam.	3053270000	CUBESERIES, Dioda zwrrotna, Znamionowe napięcie sterowania: 6...230 V DC, złącze wtykowe
GTIN (EAN)	4099987023092	
Ilość	20 ST	
Typ	CXX RC 51	Wersja
Nr zam.	3053370000	CUBESERIES, Człon RC, Znamionowe napięcie sterowania: 6...24 V UC, złącze wtykowe
GTIN (EAN)	4099987023160	
Ilość	20 ST	
Typ	CXX RC 52	Wersja
Nr zam.	3053390000	CUBESERIES, Człon RC, Znamionowe napięcie sterowania: 24...60 V UC, złącze wtykowe
GTIN (EAN)	4099987023177	
Ilość	20 ST	

CSM S 4C0

Weidmüller Interface GmbH & Co. KG

Klingenbergstraße 26

D-32758 Detmold

Germany

www.weidmueller.com

Accessories

Typ	CXX RC 53	Wersja
Nr zam.	3053400000	CUBESERIES, Człon RC, Znamionowe napięcie sterowania: 110...230
GTIN (EAN)	4099987023184	V AC, złącze wtykowe
Ilość	20 ST	
Typ	CXX V 71	Wersja
Nr zam.	3053470000	CUBESERIES, Warystor ochronny, Znamionowe napięcie sterowania:
GTIN (EAN)	4099987023252	6...24 V AC, złącze wtykowe
Ilość	20 ST	
Typ	CXX V 72	Wersja
Nr zam.	3053480000	CUBESERIES, Warystor ochronny, Znamionowe napięcie sterowania:
GTIN (EAN)	4099987023269	110...130 V AC, złącze wtykowe
Ilość	20 ST	
Typ	CXX V 73	Wersja
Nr zam.	3053490000	CUBESERIES, Warystor ochronny, Znamionowe napięcie sterowania:
GTIN (EAN)	4099987023276	220...240 V AC, złącze wtykowe
Ilość	20 ST	

Mostki poprzeczne



Ogólne dane zamówieniowe

Typ	CXM CCS 6P GY	Wersja
Nr zam.	3053180000	CUBESERIES, Połączenie poprzeczne
GTIN (EAN)	4099987023009	
Ilość	2 ST	

Zatrzaski mocujące



Klipsy podtrzymujące dla przełączników CUBESERIES CRI.
Plastikowy klips podtrzymujący:

Z funkcją wyrzutnika przełącznika Otwory do opisywania dla oznaczników MultiFit Pasuje do przełączników z przyciskiem kontrolnym i bez niego Metalowy klips podtrzymujący: Zapewnia mocne trzymanie przełącznika w gnieździe

Ogólne dane zamówieniowe

Typ	CXM CLIP M	Wersja
Nr zam.	3053190000	CUBESERIES, Obejma
GTIN (EAN)	4099987023016	
Ilość	25 ST	

CSM S 4C0

Weidmüller Interface GmbH & Co. KG
Klingenbergstraße 26
D-32758 Detmold
Germany

www.weidmueller.com

Accessories

Typ	CXM CLIP P	Wersja
Nr zam.	3053240000	CUBESERIES, Obejma
GTIN (EAN)	4099987023061	
Ilość	10 ST	

Uchwyt oznacznika**Ogólne dane zamówieniowe**

Typ	CXM LABEL FLAP S	Wersja
Nr zam.	3169140000	CUBESERIES, Etykieta
GTIN (EAN)	4099987828055	
Ilość	50 ST	