

CRM40524T**Weidmüller Interface GmbH & Co. KG**

Klingenbergstraße 26

D-32758 Detmold

Germany

www.weidmueller.com



Podobny do przedstawionego na ilustracji

Indywidualne przekaźniki w gamie CUBESERIES CRM
Napięcia sterowania od 12 do 110 V DC i 24 do 230 V
AC 4 zestak co (7 A) Z przyciskami kontrolnymi kodowa-
nymi kolorami (cewka AC: pomarańczowy, cewka DC: nie-
bieski) Z mechanicznym wskaźnikiem stanu

Ogólne dane zamówieniowe

Wersja	CUBESERIES, Przekaźniki, Liczba styków: 4, zestak przełączny AgNi, Znamionowe napięcie sterowania: 24 V AC, prąd trwały: 7 A, złącze wtykowe, Dostępność przycisku testowego: Tak
Nr zam.	3053040000
Typ	CRM40524T
GTIN (EAN)	4099987022866
Ilość	10 szt.

CRM40524T

Weidmüller Interface GmbH & Co. KG

Klingenbergstraße 26

D-32758 Detmold

Germany

www.weidmueller.com

Technical data

Dopuszczenia

Atesty



ROHS Zgodny

UL File Number Search [Witryna UL](#)

Nr certyfikatu (cURus) E223474

Wymiary i masa

Głębokość	35.5 mm	Głębokość (cale)	1.3976 inch
Wysokość	27.4 mm	Wysokość (cale)	1.0787 inch
Szerokość	21 mm	Szerokość (cale)	0.8268 inch
Masa netto	35 g		

Temperatury

Temperatura magazynowania	-40 °C...85 °C	Temperatura otoczenia	-40 °C...55 °C
Temperatura eksploatacyjna		Wilgotność	25 °C / 95 % wilgotność względna, bez kondensacji

Zgodność produktu z wymogami środowiska naturalnego

Status zgodności z dyrektywą RoHS	Zgodne, bez wyłączenia
REACH SVHC	Bez SVHC powyżej 0,1 wt%

dane znamionowe UL

Nr certyfikatu (cURus)	E223474
------------------------	---------

Strona sterownicza

Znamionowe napięcie sterowania	24 V AC	Prąd znamionowy AC	69 mA
moc znamionowa	1,63 VA	Rezystancja cewki	158 Ω ± 10 %
Wskazanie statusu	Nie		

Strona obciążenia

znamionowe napięcie załączające	250 V AC	Ciągły prąd	7 A
max. częstotliwość załączania przy obciążeniu znamionowym	0.1 Hz	Napięcie łączeniowe AC, max.	250 V
Początkowy prąd rozruchowy	16 A / 20 ms	Obciążalność przy napięciu przemiennym (obciążenie rezystancyjne), maks.	1500 VA
Obciążalność przy napięciu stałym (obciążenie rezystancyjne), maks.	168 W @ 24 V	Opóźnienie włączenia	≤ 20 ms
Opóźnienie wyłączenia	≤ 12 ms	Typ zestyku	4 CO contact (AgNi)
Żywotność mechaniczna	2 x 10 ⁷ cykli łączeniowych	min. moc włączalna	10 mA @ 12 V, 100 mA @ 5 V

CRM40524T

Weidmüller Interface GmbH & Co. KG
 Klingenbergstraße 26
 D-32758 Detmold
 Germany

www.weidmueller.com

Technical data

Dane ogólne

Robocza wysokość nad poziomem morza	≤ 2000 m, nad poziomem morza	Dostępność przycisku testowego	Tak
Wersja przycisku testowego	Przycisk testowy z blokadą, Przycisk testowy bez blokady	Mechaniczny wskaźnik położenia przełącznika	Tak
Barwny	transparentny	Klasa palności wg UL 94	V-2

Koordynacja izolacji

Napięcie znamionowe	250 V	Stopień zanieczyszczenia	2
Kategoria przepięciowa	II	wytrzymałość napięciowa strona sterowania - strona obciążenia	2,5 kVeff / 1 min.
Wytrzymałość dielektryczna sąsiadujących styków	2 kVefekt. / 1 min	Wytrzymałość dielektryczna otwartego styku	1,5 kVefekt. / 1 min.
udarowe napięcie wytrzymywane	4 kV (1,2/50 μs)	Stopień ochrony	IP40

Dalsze szczegóły aprobat / norm

Nr certyfikatu (CSA)	607178-80219312	Nr certyfikatu (VDE)	40059812
Nr certyfikatu (cURus)	E223474		

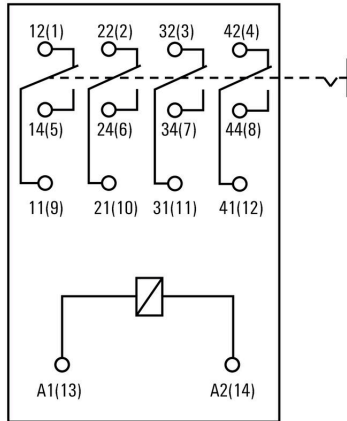
Dane przyłączeniowe

Metoda wykonywania złącz	złącze wtykowe	Raster w mm (P)	5.00 mm
--------------------------	----------------	-----------------	---------

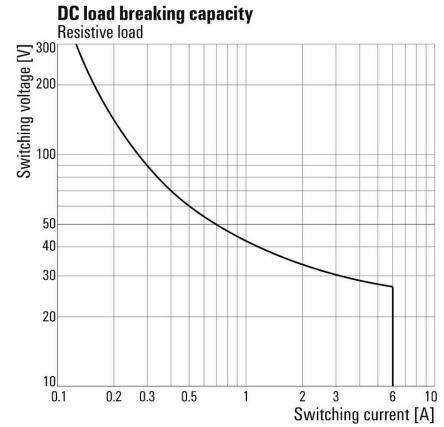
Klasyfikacje

ETIM 8.0	EC001437	ETIM 9.0	EC001437
ETIM 10.0	EC001437	ECLASS 14.0	27-37-16-01
ECLASS 15.0	27-37-16-01		

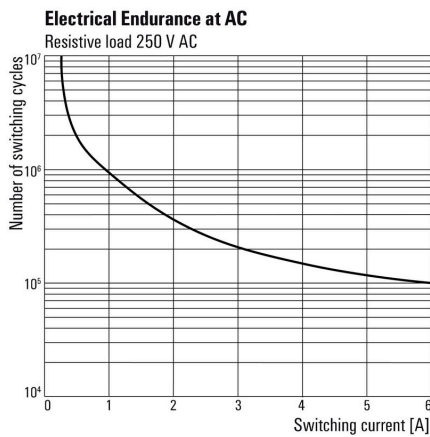
Schemat połączeń elektrycznych



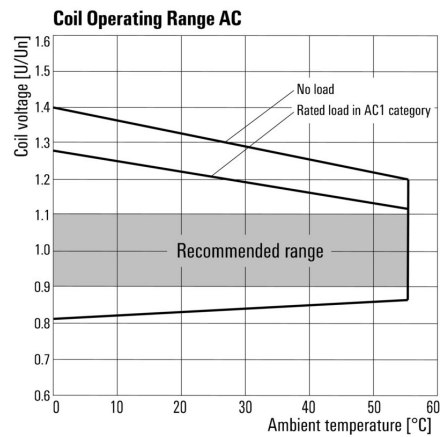
Wykres



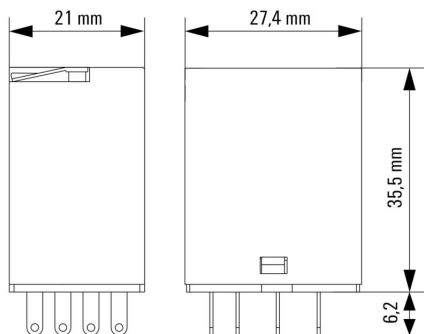
Wykres



Wykres

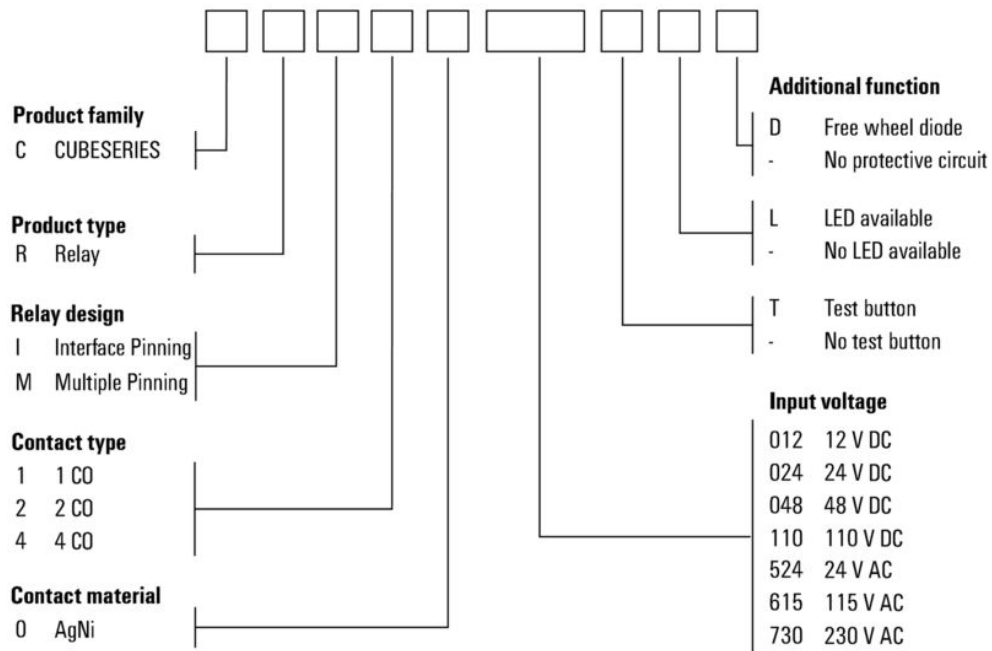


Rysunek wymiarowany



Pozostafe

Type code CUBESERIES relay versions



Type codes

CRM40524T

Weidmüller Interface GmbH & Co. KG
 Klingenbergstraße 26
 D-32758 Detmold
 Germany

www.weidmueller.com

Accessories

Moduły zabezpieczające



Ogólne dane zamówieniowe

Typ	CXX RC 51	Wersja
Nr zam.	3053370000	CUBESERIES, Człon RC, Znamionowe napięcie sterowania: 6...24 V
GTIN (EAN)	4099987023160	UC, złącze wtykowe
Ilość	20 ST	
Typ	CXX RC 52	Wersja
Nr zam.	3053390000	CUBESERIES, Człon RC, Znamionowe napięcie sterowania: 24...60 V
GTIN (EAN)	4099987023177	UC, złącze wtykowe
Ilość	20 ST	

LED



Ogólne dane zamówieniowe

Typ	CXX L 62G	Wersja
Nr zam.	3053440000	CUBESERIES, Moduł LED, Znamionowe napięcie sterowania: 24...60
GTIN (EAN)	4099987023221	V UC, złącze wtykowe
Ilość	20 ST	
Typ	CXX L 62R	Wersja
Nr zam.	3053430000	CUBESERIES, Moduł LED, Znamionowe napięcie sterowania: 24...60
GTIN (EAN)	4099987023214	V UC, złącze wtykowe
Ilość	20 ST	

CRM40524T

Weidmüller Interface GmbH & Co. KG

Klingenbergstraße 26

D-32758 Detmold

Germany

www.weidmueller.com

Accessories

Moduły zabezpieczające



Ogólne dane zamówieniowe

Typ	CXX V 71	Wersja
Nr zam.	3053470000	CUBESERIES, Warystor ochronny, Znamionowe napięcie sterowania:
GTIN (EAN)	4099987023252	6...24 V AC, złącze wtykowe
Ilość	20 ST	
Typ	CXX V 72	Wersja
Nr zam.	3053480000	CUBESERIES, Warystor ochronny, Znamionowe napięcie sterowania:
GTIN (EAN)	4099987023269	110...130 V AC, złącze wtykowe
Ilość	20 ST	

Gniazda przekaźników



Gniazda do przekaźników CUBESERIES CRM
 Wersja z wyjściem z 4 stykami CO dla przekaźników 2 CO i 4 CO Złącze śrubowe i złącze PUSH IN
 Gniazda PUSH IN z szerokimi popychaczami dla wkrętaków o rozmiarze końcówki do 1,0 x 5,5 mm
 Różne możliwości stosowania mostków poprzecznych Dopasowywanie akcesoriów, takich jak mostki poprzeczne, klips podtrzymujący i moduły diody LED

Ogólne dane zamówieniowe

Typ	CSM P 4CO	Wersja
Nr zam.	3053140000	CUBESERIES, Cokół przekaźnika, Liczba styków: 4, zestyk przełączny,
GTIN (EAN)	4099987022965	prąd trwały: 8 A, PUSH IN
Ilość	10 ST	
Typ	CSM S 4CO	Wersja
Nr zam.	3053160000	CUBESERIES, Cokół przekaźnika, Liczba styków: 4, zestyk przełączny,
GTIN (EAN)	4099987022989	prąd trwały: 6 A, złącze śrubowe
Ilość	10 ST	

CRM40524T

Weidmüller Interface GmbH & Co. KG
 Klingenbergstraße 26
 D-32758 Detmold
 Germany

www.weidmueller.com

Accessories

Mostki poprzeczne



Ogólne dane zamówieniowe

Typ	CXM CCP 2P BL	Wersja
Nr zam.	3053230000	CUBESERIES, Połączenie poprzeczne
GTIN (EAN)	4099987023054	
Ilość	20 ST	
Typ	CXM CCP 2P RD	Wersja
Nr zam.	3053220000	CUBESERIES, Połączenie poprzeczne
GTIN (EAN)	4099987023047	
Ilość	20 ST	
Typ	CXM CCP 8P BL	Wersja
Nr zam.	3053210000	CUBESERIES, Połączenie poprzeczne
GTIN (EAN)	4099987023030	
Ilość	10 ST	
Typ	CXM CCP 8P RD	Wersja
Nr zam.	3053200000	CUBESERIES, Połączenie poprzeczne
GTIN (EAN)	4099987023023	
Ilość	10 ST	
Typ	CXM CCS 6P GY	Wersja
Nr zam.	3053180000	CUBESERIES, Połączenie poprzeczne
GTIN (EAN)	4099987023009	
Ilość	2 ST	

Zatrzaski mocujące



Klipsy podtrzymujące dla przekaźników CUBESERIES CRI.

Plastikowy klips podtrzymujący:

Z funkcją wyrzutnika przekaźnika Otwory do opisywania dla oznaczników MultiFit Pasuje do przekaźników z przyciskiem kontrolnym i bez niego Metalowy klips podtrzymujący: Zapewnia mocne trzymanie przekaźnika w gnieździe

Ogólne dane zamówieniowe

Typ	CXM CLIP P	Wersja
Nr zam.	3053240000	CUBESERIES, Obejma
GTIN (EAN)	4099987023061	
Ilość	10 ST	

CRM40524T

Weidmüller Interface GmbH & Co. KG

Klingenbergstraße 26

D-32758 Detmold

Germany

www.weidmueller.com

Accessories

Typ	CXM CLIP M	Wersja
Nr zam.	3053190000	CUBESERIES, Obejma
GTIN (EAN)	4099987023016	
Ilość	25 ST	

Mostki poprzeczne



Mostek poprzeczny dla gniazd w gamie CUBESERIES CRI.
 Wersje z czerwonym i niebieskim tworzywem sztucznym do kodowania potencjałów Wersje dla gniazd PUSH IN:
 Mostek poprzeczny 8-stykowy dla A1 i A2 na cewce
 Mostek wtykowy 2-stykowy do łączenia sąsiednich gniazd
 Mostek wtykowy 2-stykowy do łączenia kanałów wyjściowych w ramach jednego gniazda Wersja z gniazdami skręcanymi: Mostek krzyżowy 8-stykowy do łączenia sąsiednich gniazd

Ogólne dane zamówieniowe

Typ	CXX JMP 2P BL	Wersja
Nr zam.	3053260000	CUBESERIES, Połączenie poprzeczne
GTIN (EAN)	4099987023085	
Ilość	30 ST	
Typ	CXX JMP 2P RD	Wersja
Nr zam.	3053250000	CUBESERIES, Połączenie poprzeczne
GTIN (EAN)	4099987023078	
Ilość	30 ST	

CRM40524T

Weidmüller Interface GmbH & Co. KG

Klingenbergstraße 26

D-32758 Detmold

Germany

www.weidmueller.com

Counterpart

Gniazda przekaźników



Gniazda do przekaźników CUBESERIES CRM
Wersja z wyjściem z 4 stykami CO dla przekaźników 2 CO i 4 CO Złącze śrubowe i złącze PUSH IN Gniazda PUSH IN z szerokimi popychaczami dla wkrętaków o rozmiarze końcówki do 1,0 x 5,5 mm Różne możliwości stosowania mostków poprzecznych Dopasowywanie akcesoriów, takich jak mostki poprzeczne, klipsy podtrzymujące i moduły diody LED

Ogólne dane zamówieniowe

Typ	CSM P 4CO	Wersja
Nr zam.	3053140000	CUBESERIES, Cokół przekaźnika, Liczba styków: 4, zestyk przełączny,
GTIN (EAN)	4099987022965	prąd trwały: 8 A, PUSH IN
Ilość	10 ST	
Typ	CSM S 4CO	Wersja
Nr zam.	3053160000	CUBESERIES, Cokół przekaźnika, Liczba styków: 4, zestyk przełączny,
GTIN (EAN)	4099987022989	prąd trwały: 6 A, złącze śrubowe
Ilość	10 ST	