

**CRM40048****Weidmüller Interface GmbH & Co. KG**

Klingenbergstraße 26

D-32758 Detmold

Germany

www.weidmueller.com



Podobny do przedstawionego na ilustracji

Indywidualne przekaźniki w gamie CUBESERIES CRM  
Napięcia sterowania od 12 do 110 V DC i 24 do 230 V  
AC 4 zestaw co (7 A) Bez przycisku kontrolnego z kolorowymi ślepych wtykami przyłączeniowymi (cewka AC: pomarańczowy, cewka DC: niebieski)

**Ogólne dane zamówieniowe**

Wersja	CUBESERIES, Przekaźniki, Liczba styków: 4, zestaw przełączny AgNi, Znamionowe napięcie sterowania: 48 V DC, prąd trwały: 7 A, złącze wtykowe, Dostępność przycisku testowego: Nie
Nr zam.	<a href="#">3052950000</a>
Typ	CRM40048
GTIN (EAN)	4099987022774
Ilość	10 szt.

CRM40048

Weidmüller Interface GmbH &amp; Co. KG

Klingenbergstraße 26

D-32758 Detmold

Germany

www.weidmueller.com

## Technical data

## Dopuszczenia

Atesty



ROHS	Zgodny
UL File Number Search	<a href="#">Witryna UL</a>
Nr certyfikatu (cURus)	E223474

## Wymiary i masa

Głębokość	35.5 mm	Głębokość (cale)	1.3976 inch
Wysokość	27.4 mm	Wysokość (cale)	1.0787 inch
Szerokość	21 mm	Szerokość (cale)	0.8268 inch
Masa netto	33 g		

## Temperatury

Temperatura magazynowania	-40 °C...85 °C	Temperatura otoczenia	-40 °C...70 °C
Temperatura eksploatacyjna		Wilgotność	25 °C / 95 % wilgotność względna, bez kondensacji

## Zgodność produktu z wymogami środowiska naturalnego

Status zgodności z dyrektywą RoHS	Zgodne, bez wyłączenia
REACH SVHC	Bez SVHC powyżej 0,1 wt%

## dane znamionowe UL

Nr certyfikatu (cURus)	E223474
------------------------	---------

## Strona sterownicza

Znamionowe napięcie sterowania	48 V DC	Prąd znamionowy DC	18.5 mA
moc znamionowa	0.9 W	Rezystancja cewki	2600 Ω ± 10 %
Wskazanie statusu	Nie		

## Strona obciążenia

znamionowe napięcie załączające	250 V AC	Ciągły prąd	7 A
max. częstotliwość załączania przy obciążeniu znamionowym	0.1 Hz	Napięcie łączeniowe AC, max.	250 V
Początkowy prąd rozruchowy	16 A / 20 ms	Obciążalność przy napięciu przemiennym (obciążenie rezystancyjne), maks.	1500 VA
Obciążalność przy napięciu stałym (obciążenie rezystancyjne), maks.	168 W @ 24 V	Opóźnienie włączenia	≤ 20 ms
Opóźnienie wyłączenia	≤ 9 ms	Typ zestyku	4 CO contact (AgNi)
Żywotność mechaniczna	2 x 10 <sup>7</sup> cykli łączeniowych	min. moc włączalna	10 mA @ 12 V, 100 mA @ 5 V

## Dane ogólne

Robocza wysokość nad poziomem morza	≤ 2000 m, nad poziomem morza	Dostępność przycisku testowego	Nie
Mechaniczny wskaźnik położenia przełącznika	Tak	Barwny	transparentny

CRM40048

Weidmüller Interface GmbH &amp; Co. KG

Klingenbergstraße 26

D-32758 Detmold

Germany

www.weidmueller.com

## Technical data

Klasa palności wg UL 94 V-2

## Koordynacja izolacji

Napięcie znamionowe	250 V	Stopień zanieczyszczenia	2
Kategoria przepięciowa	II	wytrzymałość napięciowa strona sterowania - strona obciążenia	2,5 kVeff / 1 min.
Wytrzymałość dielektryczna sąsiadujących styków	2 kVefekt. / 1 min	Wytrzymałość dielektryczna otwartego styku	1,5 kVefekt. / 1 min.
udarowe napięcie wytrzymywane	4 kV (1,2/50 µs)	Stopień ochrony	IP40

## Dalsze szczegóły aprobat / norm

Nr certyfikatu (CSA)	607178-80219312	Nr certyfikatu (VDE)	40059812
Nr certyfikatu (cURus)	E223474		

## Dane przyłączeniowe

Metoda wykonywania złącz	złącze wtykowe	Raster w mm (P)	5.00 mm
--------------------------	----------------	-----------------	---------

## Klasyfikacje

ETIM 8.0	EC001437	ETIM 9.0	EC001437
ETIM 10.0	EC001437	ECLASS 14.0	27-37-16-01
ECLASS 15.0	27-37-16-01		

Schemat połączeń elektrycznych



Wykres



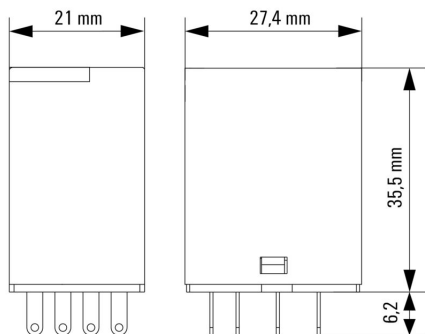
Wykres



Wykres



Rysunek wymiarowany



**Pozostafe**

**Type code CUBESERIES relay versions**



Type codes

## CRM40048

**Weidmüller Interface GmbH & Co. KG**  
 Klingenbergstraße 26  
 D-32758 Detmold  
 Germany

www.weidmueller.com

## Accessories

## Moduły zabezpieczające



## Ogólne dane zamówieniowe

Typ	CXX D 21N	Wersja	
Nr zam.	<a href="#">3053270000</a>	CUBESERIES, Dioda zwrotna, Znamionowe napięcie sterowania: 6...	
GTIN (EAN)	4099987023092	230 V DC, złącze wtykowe	
Ilość	20 ST		

## Dioda LED i dioda gasząca



## Ogólne dane zamówieniowe

Typ	CXX LD 42G	Wersja	
Nr zam.	<a href="#">3053340000</a>	CUBESERIES, Moduł LED z diodą zwrotną, Znamionowe napięcie sterowania: 24...60 V DC, złącze wtykowe	
GTIN (EAN)	4099987023139		
Ilość	20 ST		
Typ	CXX LD 42R	Wersja	
Nr zam.	<a href="#">3053320000</a>	CUBESERIES, Moduł LED z diodą zwrotną, Znamionowe napięcie sterowania: 24...60 V DC, złącze wtykowe	
GTIN (EAN)	4099987023122		
Ilość	20 ST		

## LED



## CRM40048

Weidmüller Interface GmbH &amp; Co. KG

Klingenbergstraße 26

D-32758 Detmold

Germany

www.weidmueller.com

## Accessories

## Ogólne dane zamówieniowe

Typ	CXX L 62G	Wersja
Nr zam.	<a href="#">3053440000</a>	CUBESERIES, Moduł LED, Znamionowe napięcie sterowania: 24...60
GTIN (EAN)	4099987023221	V UC, złącze wtykowe
Ilość	20 ST	
Typ	CXX L 62R	Wersja
Nr zam.	<a href="#">3053430000</a>	CUBESERIES, Moduł LED, Znamionowe napięcie sterowania: 24...60
GTIN (EAN)	4099987023214	V UC, złącze wtykowe
Ilość	20 ST	

## Gniazda przekaźników



Gniazda do przekaźników CUBESERIES CRM  
Wersja z wyjściem z 4 stykami CO dla przekaźników 2 CO i 4 CO Złącze śrubowe i złącze PUSH IN Gniazda PUSH IN z szerokimi popychaczami dla wkrętek o rozmiarze końcówki do 1,0 x 5,5 mm Różne możliwości stosowania mostków poprzecznych Dopasowywanie akcesoriów, takich jak mostki poprzeczne, klipsy podtrzymujące i moduły diody LED

## Ogólne dane zamówieniowe

Typ	CSM P 4CO	Wersja
Nr zam.	<a href="#">3053140000</a>	CUBESERIES, Cokół przekaźnika, Liczba styków: 4, zestyk przełączny, prąd trwały: 8 A, PUSH IN
GTIN (EAN)	4099987022965	
Ilość	10 ST	
Typ	CSM S 4CO	Wersja
Nr zam.	<a href="#">3053160000</a>	CUBESERIES, Cokół przekaźnika, Liczba styków: 4, zestyk przełączny, prąd trwały: 6 A, złącze śrubowe
GTIN (EAN)	4099987022989	
Ilość	10 ST	

## Mostki poprzeczne



## Ogólne dane zamówieniowe

Typ	CXM CCP 2P BL	Wersja
Nr zam.	<a href="#">3053230000</a>	CUBESERIES, Połączenie poprzeczne
GTIN (EAN)	4099987023054	
Ilość	20 ST	
Typ	CXM CCP 2P RD	Wersja
Nr zam.	<a href="#">3053220000</a>	CUBESERIES, Połączenie poprzeczne
GTIN (EAN)	4099987023047	
Ilość	20 ST	

## CRM40048

Weidmüller Interface GmbH &amp; Co. KG

Klingenbergstraße 26

D-32758 Detmold

Germany

www.weidmueller.com

## Accessories

Typ	CXM CCP 8P BL	Wersja
Nr zam.	<a href="#">3053210000</a>	CUBESERIES, Połączenie poprzeczne
GTIN (EAN)	4099987023030	
Ilość	10 ST	
Typ	CXM CCP 8P RD	Wersja
Nr zam.	<a href="#">3053200000</a>	CUBESERIES, Połączenie poprzeczne
GTIN (EAN)	4099987023023	
Ilość	10 ST	
Typ	CXM CCS 6P GY	Wersja
Nr zam.	<a href="#">3053180000</a>	CUBESERIES, Połączenie poprzeczne
GTIN (EAN)	4099987023009	
Ilość	2 ST	

## Zatrzaski mocujące



Klipsy podtrzymujące dla przekaźników CUBESERIES CRI. Plastikowy klips podtrzymujący: Z funkcją wyrzutnika przekaźnika Otwory do opisywania dla oznaczników MultiFit Pasuje do przekaźników z przyciskiem kontrolnym i bez niego Metalowy klips podtrzymujący: Zapewnia mocne trzymanie przekaźnika w gnieździe

## Ogólne dane zamówieniowe

Typ	CXM CLIP P	Wersja
Nr zam.	<a href="#">3053240000</a>	CUBESERIES, Obejma
GTIN (EAN)	4099987023061	
Ilość	10 ST	
Typ	CXM CLIP M	Wersja
Nr zam.	<a href="#">3053190000</a>	CUBESERIES, Obejma
GTIN (EAN)	4099987023016	
Ilość	25 ST	

## Mostki poprzeczne



Mostek poprzeczny dla gniazd w gamie CUBESERIES CRI. Wersje z czerwonym i niebieskim tworzywem sztucznym do kodowania potencjałów Wersje dla gniazd PUSH IN: Mostek poprzeczny 8-stykowy dla A1 i A2 na cewce Mostek wtykowy 2-stykowy do łączenia sąsiednich gniazd Mostek wtykowy 2-stykowy do łączenia kanałów wyjściowych w ramach jednego gniazda Wersja z gniazdami skręcanymi: Mostek krzyżowy 8-stykowy do łączenia sąsiednich gniazd

## Ogólne dane zamówieniowe

Typ	CXX JMP 2P BL	Wersja
Nr zam.	<a href="#">3053260000</a>	CUBESERIES, Połączenie poprzeczne
GTIN (EAN)	4099987023085	
Ilość	30 ST	

## Accessories

Typ	CXX JMP 2P RD	Wersja	
Nr zam.	<a href="#">3053250000</a>	CUBESERIES, Połączenie poprzeczne	
GTIN (EAN)	4099987023078		
Ilość	30 ST		

CRM40048

Weidmüller Interface GmbH &amp; Co. KG

Klingenbergstraße 26

D-32758 Detmold

Germany

## Counterpart

www.weidmueller.com

## Gniazda przekaźników



Gniazda do przekaźników CUBESERIES CRM  
Wersja z wyjściem z 4 stykami CO dla przekaźników 2 CO i 4 CO Złącze śrubowe i złącze PUSH IN Gniazda PUSH IN z szerokimi popychaczami dla wkrętaków o rozmiarze końcówki do 1,0 x 5,5 mm Różne możliwości stosowania mostków poprzecznych Dopasowywanie akcesoriów, takich jak mostki poprzeczne, klipsy podtrzymujące i moduły diody LED

## Ogólne dane zamówieniowe

Typ	CSM P 4CO	Wersja
Nr zam.	<a href="#">3053140000</a>	CUBESERIES, Cokół przekaźnika, Liczba styków: 4, zestyk przełączny,
GTIN (EAN)	4099987022965	prąd trwały: 8 A, PUSH IN
Ilość	10 ST	
Typ	CSM S 4CO	Wersja
Nr zam.	<a href="#">3053160000</a>	CUBESERIES, Cokół przekaźnika, Liczba styków: 4, zestyk przełączny,
GTIN (EAN)	4099987022989	prąd trwały: 6 A, złącze śrubowe
Ilość	10 ST	