

CSI S 2CO

Weidmüller Interface GmbH & Co. KG

Klingenbergstraße 26

D-32758 Detmold

Germany

www.weidmueller.com



Gniazda do przekaźników CUBESERIES CRI

Wersja z wyjściem z 2 stykami CO dla przekaźników 1 CO

i 2 CO Złącze śrubowe i złącze PUSH IN Gniazda PUSH

IN z szerokimi popychaczami dla wkrętaków o rozmia-

rze końcówki do 1,0 x 5,5 mm Różne możliwości stoso-

wania mostków poprzecznych Dopasowywanie akceso-

riów, takich jak mostki poprzeczne, klips podtrzymujący i

moduły diody LED

Ogólne dane zamówieniowe

Wersja	CUBESERIES, Cokół przekaźnika, Liczba styków: 2, zestaw przelączny, prąd trwały: 8 A, złącze śrubowe
Nr zam.	3052590000
Typ	CSI S 2CO
GTIN (EAN)	4099987022422
Ilość	10 szt.

CSI S 2CO

Weidmüller Interface GmbH & Co. KG

Klingenbergstraße 26

D-32758 Detmold

Germany

www.weidmueller.com

Dane techniczne

Dopuszczenia

Atesty



ROHS Zgodny

UL File Number Search [Witryna UL](#)

Nr certyfikatu (cURus) E223759

Wymiary i masa

Głębokość	45.9 mm	Głębokość (cale)	1.8071 inch
Wysokość	97 mm	Wysokość (cale)	3.8189 inch
Szerokość	15.9 mm	Szerokość (cale)	0.626 inch
Masa netto	45 g		

Temperatury

Temperatura magazynowania Temperatura otoczenia -40 °C...70 °C

Temperatura eksploatacyjna

Zgodność produktu z wymogami środowiska naturalnego

Status zgodności z dyrektywą RoHS Zgodne, bez wyłączenia

REACH SVHC Bez SVHC powyżej 0,1 wt%

dane znamionowe UL

Nr certyfikatu (cURus) E223759

Strona sterownicza

Wskazanie statusu Nie

Strona obciążenia

znamionowe napięcie załączające	250 V AC	Ciągły prąd	8 A @ 2CO; 12 A @ 1CO without bridged output wire connections; 16 A @ 1CO with bridged output wire connections
Napięcie łączeniowe AC, max.	300 V	Typ zestyku	2 CO contact

Dane ogólne

Robocza wysokość nad poziomem morza ≤ 2000 m, nad poziomem morza

Szyba montażowa TS 35

Barwny czarny

Klasa palności wg UL 94 V-2

Komponent o klasie palności UL94	Komponent	Złącze żeńskie
	Klasa palności UL94	V-2

CSI S 2CO

Weidmüller Interface GmbH & Co. KG

Klingenbergstraße 26

D-32758 Detmold

Germany

www.weidmueller.com

Dane techniczne

Koordynacja izolacji

Kategoria przepięciowa	IV	wytrzymałość napięciowa strona sterowania - strona obciążenia	5 kVRMS / 1min
Wytrzymałość dielektryczna sąsiadujących styków	3 K _{Ve} ff / 1 min.	wytrzymałość napięciowa względem szyny nośnej	5 k _{Ve} ff / 1 min
udarowe napięcie wytrzymywane	6 kV	Stopień ochrony	IP20

Dalsze szczegóły aprobat / norm

Nr certyfikatu (CSA)	607178-80219312	Nr certyfikatu (cURus)	E223759
----------------------	-----------------	------------------------	---------

Dane przyłączeniowe

Metoda wykonywania złącz	złącze śrubowe	Długość usunięcia izolacji przyłącza pomiarowego	8 mm
Zakres zacisków przyłącza pomiarowego	2.5 mm ²	Zakres zaciskania, min.	0.75 mm ²
Zakres zaciskania, maks.	4 mm ²	Przekrój przyłącza przewodu, jednodrutowy, min.	0.75 mm ²
Przekrój przyłącza przewodu, jednodrutowy, max.	4 mm ²	Przekrój przyłącza przewodu, cienki przewód wielodrutowy, min.	0.75 mm ²
Przekrój przyłącza przewodu, z cienkiego drutu, maks.	4 mm ²	Przekrój przyłącza przewodu, cienki przewód wielodrutowy z tulejkami kablowymi DIN 46228/4, min.	0.75 mm ²
Przekrój przyłącza przewodu, cienki przewód wielodrutowy z tulejkami kablowymi DIN 46228/4, maks.	4 mm ²	blizniacza tulejka kablowa, min.	1.5 mm ²
blizniacza tulejka kablowa, maks.	2.5 mm ²	Wielkość ostrza	PZ 1

Klasyfikacje

ETIM 8.0	EC001456	ETIM 9.0	EC001456
ETIM 10.0	EC001456	ECLASS 14.0	27-37-16-03
ECLASS 15.0	27-37-16-03		

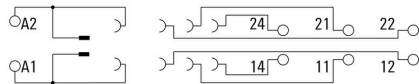
CSI S 2CO

Weidmüller Interface GmbH & Co. KG
Klingenbergstraße 26
D-32758 Detmold
Germany

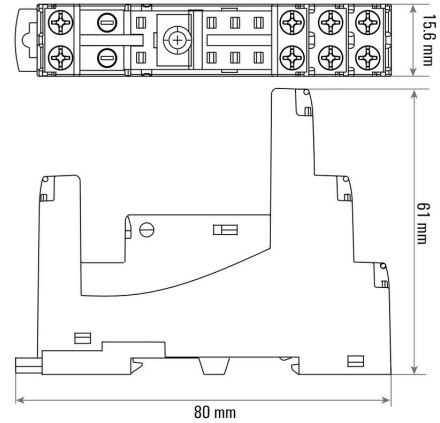
www.weidmueller.com

Rysunki

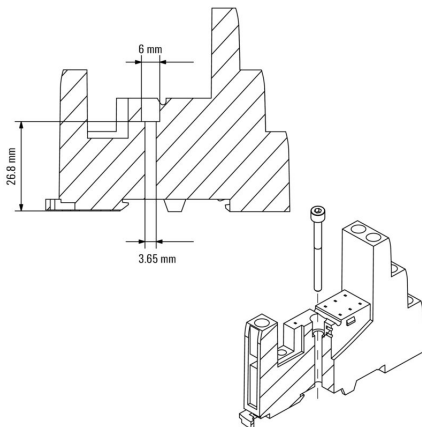
Schemat połączeń



Rysunek wymiarowany

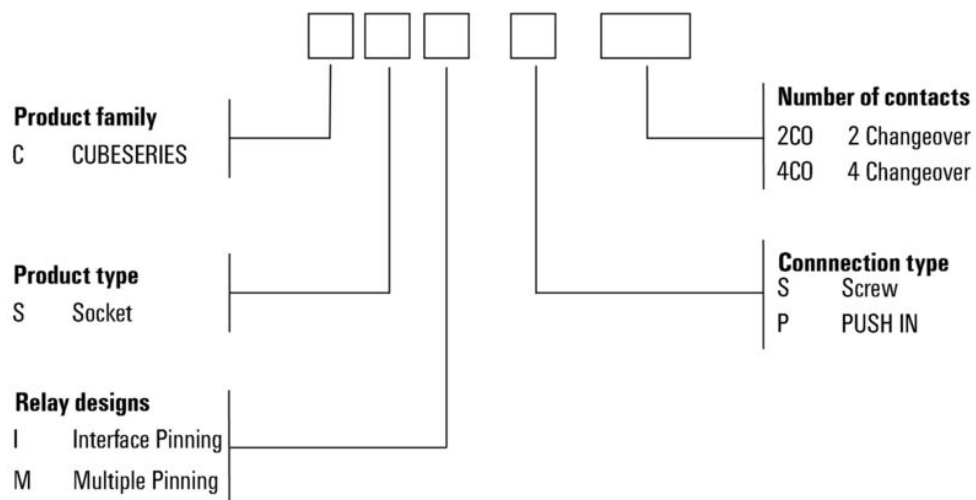


Rysunek wymiarowany



Pozostałe

Type code CUBESERIES socket versions



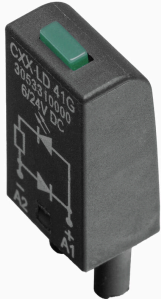
CSI S 2CO

Weidmüller Interface GmbH & Co. KG
 Klingenbergstraße 26
 D-32758 Detmold
 Germany

Akcesoria

www.weidmueller.com

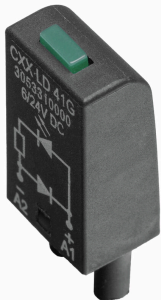
LED



Ogólne dane zamówieniowe

Typ	CXX L 61G	Wersja
Nr zam.	3053420000	CUBESERIES, Moduł LED, Znamionowe napięcie sterowania: 6...24 V
GTIN (EAN)	4099987023207	UC, złącze wtykowe
Ilość	20 ST	
Typ	CXX L 61R	Wersja
Nr zam.	3053410000	CUBESERIES, Moduł LED, Znamionowe napięcie sterowania: 6...24 V
GTIN (EAN)	4099987023191	UC, złącze wtykowe
Ilość	20 ST	
Typ	CXX L 62G	Wersja
Nr zam.	3053440000	CUBESERIES, Moduł LED, Znamionowe napięcie sterowania: 24...60
GTIN (EAN)	4099987023221	V UC, złącze wtykowe
Ilość	20 ST	
Typ	CXX L 62R	Wersja
Nr zam.	3053430000	CUBESERIES, Moduł LED, Znamionowe napięcie sterowania: 24...60
GTIN (EAN)	4099987023214	V UC, złącze wtykowe
Ilość	20 ST	
Typ	CXX L 63G	Wersja
Nr zam.	3053460000	CUBESERIES, Moduł LED, Znamionowe napięcie sterowania: 110...
GTIN (EAN)	4099987023245	230 V UC, złącze wtykowe
Ilość	20 ST	
Typ	CXX L 63R	Wersja
Nr zam.	3053450000	CUBESERIES, Moduł LED, Znamionowe napięcie sterowania: 110...
GTIN (EAN)	4099987023238	230 V UC, złącze wtykowe
Ilość	20 ST	

Dioda LED i dioda gasząca



CSI S 2CO

Weidmüller Interface GmbH & Co. KG

Klingenbergstraße 26

D-32758 Detmold

Germany

www.weidmueller.com

Akcesoria

Ogólne dane zamówieniowe

Typ	CXX LD 41G	Wersja
Nr zam.	3053310000	CUBESERIES, Moduł LED z diodą zwrotną, Znamionowe napięcie sterowania: 6...24 V DC, złącze wtykowe
GTIN (EAN)	4099987023115	
Ilość	20 ST	
Typ	CXX LD 41R	Wersja
Nr zam.	3053290000	CUBESERIES, Moduł LED z diodą zwrotną, Znamionowe napięcie sterowania: 6...24 V DC, złącze wtykowe
GTIN (EAN)	4099987023108	
Ilość	20 ST	
Typ	CXX LD 42G	Wersja
Nr zam.	3053340000	CUBESERIES, Moduł LED z diodą zwrotną, Znamionowe napięcie sterowania: 24...60 V DC, złącze wtykowe
GTIN (EAN)	4099987023139	
Ilość	20 ST	
Typ	CXX LD 42R	Wersja
Nr zam.	3053320000	CUBESERIES, Moduł LED z diodą zwrotną, Znamionowe napięcie sterowania: 24...60 V DC, złącze wtykowe
GTIN (EAN)	4099987023122	
Ilość	20 ST	
Typ	CXX LD 43G	Wersja
Nr zam.	3053360000	CUBESERIES, Moduł LED z diodą zwrotną, Znamionowe napięcie sterowania: 110...230 V DC, złącze wtykowe
GTIN (EAN)	4099987023153	
Ilość	20 ST	
Typ	CXX LD 43R	Wersja
Nr zam.	3053350000	CUBESERIES, Moduł LED z diodą zwrotną, Znamionowe napięcie sterowania: 110...230 V DC, złącze wtykowe
GTIN (EAN)	4099987023146	
Ilość	20 ST	

Moduły zabezpieczające



Ogólne dane zamówieniowe

Typ	CXX D 21N	Wersja
Nr zam.	3053270000	CUBESERIES, Dioda zwrotna, Znamionowe napięcie sterowania: 6...230 V DC, złącze wtykowe
GTIN (EAN)	4099987023092	
Ilość	20 ST	
Typ	CXX RC 51	Wersja
Nr zam.	3053370000	CUBESERIES, Człon RC, Znamionowe napięcie sterowania: 6...24 V UC, złącze wtykowe
GTIN (EAN)	4099987023160	
Ilość	20 ST	
Typ	CXX RC 52	Wersja
Nr zam.	3053390000	CUBESERIES, Człon RC, Znamionowe napięcie sterowania: 24...60 V UC, złącze wtykowe
GTIN (EAN)	4099987023177	
Ilość	20 ST	

CSI S 2CO

Weidmüller Interface GmbH & Co. KG

Klingenbergstraße 26

D-32758 Detmold

Germany

www.weidmueller.com

Akcesoria

Typ	CXX RC 53	Wersja
Nr zam.	3053400000	CUBESERIES, Człon RC, Znamionowe napięcie sterowania: 110...230
GTIN (EAN)	4099987023184	V AC, złącze wtykowe
Ilość	20 ST	
Typ	CXX V 71	Wersja
Nr zam.	3053470000	CUBESERIES, Warystor ochronny, Znamionowe napięcie sterowania:
GTIN (EAN)	4099987023252	6...24 V AC, złącze wtykowe
Ilość	20 ST	
Typ	CXX V 72	Wersja
Nr zam.	3053480000	CUBESERIES, Warystor ochronny, Znamionowe napięcie sterowania:
GTIN (EAN)	4099987023269	110...130 V AC, złącze wtykowe
Ilość	20 ST	
Typ	CXX V 73	Wersja
Nr zam.	3053490000	CUBESERIES, Warystor ochronny, Znamionowe napięcie sterowania:
GTIN (EAN)	4099987023276	220...240 V AC, złącze wtykowe
Ilość	20 ST	

Mostki poprzeczne



Mostek poprzeczny dla gniazd w gamie CUBESERIES CRI. Wersje z czerwonym i niebieskim tworzywem sztucznym do kodowania potencjałów Wersje dla gniazd PUSH IN: Mostek poprzeczny 8-stykowy dla A1 i A2 na cewce Mostek wtykowy 2-stykowy do łączenia sąsiednich gniazd Mostek wtykowy 2-stykowy do łączenia kanałów wyjściowych w ramach jednego gniazda Wersja z gniazdami skręcanymi: Mostek krzyżowy 8-stykowy do łączenia sąsiednich gniazd

Ogólne dane zamówieniowe

Typ	CXI CCS 8P GY	Wersja
Nr zam.	3052620000	CUBESERIES, Połączenie poprzeczne
GTIN (EAN)	4099987022446	
Ilość	2 ST	

Zatrzaski mocujące



Klipsy podtrzymujące dla przekaźników CUBESERIES CRI. Plastikowy klips podtrzymujący: Z funkcją wyrzutnika przekaźnika Otwory do opisywania dla oznaczników MultiFit Pasuje do przekaźników z przyciskiem kontrolnym i bez niego Metalowy klips podtrzymujący: Zapewnia mocne trzymanie przekaźnika w gnieździe Indywidualne wersje dla przekaźników z przyciskiem kontrolnym i bez niego

Ogólne dane zamówieniowe

Typ	CXI CLIP HM	Wersja
Nr zam.	3052640000	CUBESERIES, Obejma
GTIN (EAN)	4099987022460	
Ilość	10 ST	

CSI S 2CO

Weidmüller Interface GmbH & Co. KG
Klingenbergstraße 26
D-32758 Detmold
Germany

www.weidmueller.com

Akcesoria

Typ	CXI CLIP LM	Wersja
Nr zam.	3052630000	CUBESERIES, Obejma
GTIN (EAN)	4099987022453	
Ilość	25 ST	
Typ	CXI CLIP P	Wersja
Nr zam.	3052710000	CUBESERIES, Obejma
GTIN (EAN)	4099987022514	
Ilość	10 ST	

Uchwyt oznacznika



Ogólne dane zamówieniowe

Typ	CXI LABEL FLAP S	Wersja
Nr zam.	3169130000	CUBESERIES, Etykieta
GTIN (EAN)	4099987828048	
Ilość	100 ST	