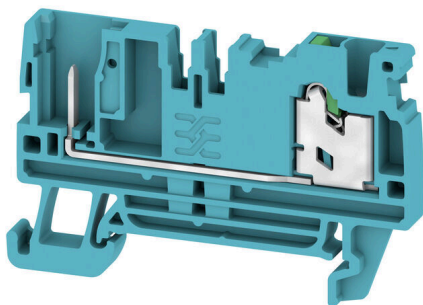


SPGTB 2.5 FT 2C/1 BL**Weidmüller Interface GmbH & Co. KG**

Klingenbergstraße 26

D-32758 Detmold

Germany

www.weidmueller.com

Niektóre zastosowania wymagają, aby wtykowe rozwiązanie zaciskowe było bardziej elastyczne lub ułatwiało montaż. Jeżeli konieczne jest prefabrykowanie lub wymiana całych jednostek funkcjonalnych, wymagane są modułowe i elastyczne systemy łączeniowe. Nasze wtykane złączki mogą być szybko montowane i całkowicie przetestowane fabrycznie.

Ogólne dane zamówieniowe

Wersja	Złączka wtykowa, SNAP IN, niebieski, 2.5 mm ² , 24 A, liczba przyłączy: 2, liczba poziomów: 1, TS 35
Nr zam.	3051470000
Typ	SPGTB 2.5 FT 2C/1 BL
GTIN (EAN)	4099987021517
Ilość	100 szt.

Dane techniczne

Dopuszczenia

Atesty

UL File Number Search [Witryna UL](#)

Nr certyfikatu (cURus) E60693

Wymiary i masa

Głębokość	38 mm	Głębokość (cale)	1.4961 inch
Wysokość	58.5 mm	Wysokość (cale)	2.3031 inch
Szerokość	5.1 mm	Szerokość (cale)	0.2008 inch
Masa netto	7.11 g		

Temperatury

długotrwała temperatura użytkowa, min. -60 °C	długotrwała temperatura użytkowa, maks.	130 °C
---	---	--------

Zgodność produktu z wymogami środowiska naturalnego

Status zgodności z dyrektywą RoHS	Zgodne, bez wyłączenia
REACH SVHC	Bez SVHC powyżej 0,1 wt%

Informacje ogólne

przekrój przyłączeniowy przewodu AWG, AWG 14 maks.	przekrój przyłącza przewodu AWG, min. AWG 22
Normy IEC 60947-7-1	Szyna montażowa TS 35

Przewody zaciskane (kolejne przyłącze)

Rodzaj przyłącza, kolejne przyłącze wtykowy

dalsze dane techniczne

otwarte strony	z prawej strony	zatraskowe	Tak
Rodzaj zamocowania	TS 35	wersja przetestowana pod kątem eksplozji	Nie
rodzaj montażu	TS 35		

dane tworzywa

Materiał podstawowy	Wemid	Barwny	niebieski
kolor elementów uruchamiających	zielony	Klasa palności wg UL 94	V-0

dane znamionowe

Przekrój pomiarowy	2.5 mm ²	Napięcie znamionowe	800 V
Znamionowe napięcie stałe	800 V	Znamionowe natężenie prądu	24 A
Prąd przy maksymalnym przewodowaniu	24 A	Normy	IEC 60947-7-1
Rezystancja objętościowa wg IEC 60947-7-x	1.33 mΩ	Znamionowe napięcie udarowe	8 kV

SPGTB 2.5 FT 2C/1 BL

Weidmüller Interface GmbH & Co. KG

Klingenbergstraße 26

D-32758 Detmold

Germany

www.weidmueller.com

Dane techniczne

Moc stratna zgodnie z wymaganiami IEC0.77 mW 60947-7-x	Kategoria przepięciowa	III
Stopień zanieczyszczenia	3	

dane znamionowe wg UL

Wielkość przewodu Factory wiring max (cURus)	12 AWG	Napięcie rozm. B (cURus)	600 V
Napięcie rozm. D (cURus)	600 V	Nr certyfikatu (cURus)	E60693
Wielkość przewodu Field wiring min (cURus)	22 AWG	Wielkość przewodu Factory wiring min (cURus)	22 AWG
Prąd rozm. B (cURus)	20 A	Napięcie rozm. C (cURus)	600 V
Prąd rozm. C (cURus)	20 A	Prąd rozm. D (cURus)	5 A
Wielkość przewodu Field wiring max (cURus)	12 AWG		

parametry systemu

niezbędna płyta zamykająca	Tak	Liczba potencjałów	1
liczba poziomów	1	liczba zacisków na poziom	2
poziomy wewnętrznie zmostkowane	Nie	Przyłącze PE	Nie
Szyna montażowa	TS 35	Funkcja N	Nie
Funkcja PE	Nie	Funkcja PEN	Nie

przewody zaciskane (złącze wymiarowane)

sprawdzian trzpieniowy wg 60 947-1	A3	przekrój przyłączeniowy przewodu AWG, AWG 14 maks.	
kierunek podłączenia	u góry	Długość odizolowania	10 mm
Rodzaj przyłącza	SNAP IN	liczba przyłączy	2
Zakres zaciskania, maks.	4 mm ²	Zakres zaciskania, min.	0.34 mm ²
Wielkość ostrza	0,6 x 3,5 mm	przekrój przyłącza przewodu AWG, min.	AWG 22
Przekrój przyłącza przewodu, cienki przewód wielodrutowy z tulejkami kablowymi DIN 46228/4, maks.	2.5 mm ²	Przekrój przyłącza przewodu, cienki przewód wielodrutowy z tulejkami kablowymi DIN 46228/4, min.	0.34 mm ²
Przekrój przyłącza przewodu, cienki przewód wielodrutowy z tulejkami kablowymi DIN 46228/1, maks.	2.5 mm ²	Przekrój przyłącza przewodu, cienki przewód wielodrutowy z tulejkami kablowymi DIN 46228/1, min.	0.34 mm ²
Przekrój przyłącza przewodu, z cienkiego 4 mm ² drutu, maks.		Przekrój przyłącza przewodu, cienki przewód wielodrutowy, min.	0.34 mm ²
Maks. przekrój przyłącza, przewód wielodrutowy, maks.	2.5 mm ²	Maks. przekrój przyłącza, przewód wielodrutowy, min.	0.34 mm ²
Przekrój przyłącza przewodów, przewód jednodrutowy, maks.	2.5 mm ²	Przekrój przyłącza przewodów, przewód jednodrutowy, min.	0.34 mm ²

Klasyfikacje

ETIM 8.0	EC000897	ETIM 9.0	EC000897
ETIM 10.0	EC000897	ECLASS 14.0	27-25-01-17
ECLASS 15.0	27-25-01-17		

Rysunki



Akcesoria

Mostki poprzeczne



Rozdział lub mnożenie potencjału do przylegających złązek odbywa się za pomocą mostków poprzecznych. Unika się dodatkowej pracy wymaganej do wykonania okablowania. Nawet w przypadku uszkodzenia biegunów nadal zapewniona jest niezawodność styku w złączkach. Nasza oferta obejmuje mostki poprzeczne wtykowe i wkręcane do złązek modułowych.

Ogólne dane zamówieniowe

Typ	ZQV 2.5N/10	Wersja
Nr zam.	1527690000	Złącze krosujące (terminal), wtykany, pomarańczowy, 24 A, Liczba
GTIN (EAN)	4050118447989	biegunów: 10, Raster w mm (P): 5.10, Izolowany: Tak, Szerokość:
Ilość	20 ST	48.7 mm
Typ	ZQV 2.5N/10 BL	Wersja
Nr zam.	1527880000	Złącze krosujące (terminal), wtykany, niebieski, 24 A, Liczba
GTIN (EAN)	4050118448573	biegunów: 10, Raster w mm (P): 5.10, Izolowany: Tak, Szerokość:
Ilość	20 ST	48.7 mm
Typ	ZQV 2.5N/10 RD	Wersja
Nr zam.	2108910000	Złącze krosujące (terminal), wtykany, czerwony, 24 A, Liczba
GTIN (EAN)	4050118486018	biegunów: 10, Raster w mm (P): 5.10, Izolowany: Tak, Szerokość:
Ilość	20 ST	48.7 mm
Typ	ZQV 2.5N/2	Wersja
Nr zam.	1527540000	Złącze krosujące (terminal), wtykany, pomarańczowy, 24 A, Liczba
GTIN (EAN)	4050118448467	biegunów: 2, Raster w mm (P): 5.10, Izolowany: Tak, Szerokość: 7.9
Ilość	60 ST	mm
Typ	ZQV 2.5N/2 BL	Wersja
Nr zam.	1527740000	Złącze krosujące (terminal), wtykany, niebieski, 24 A, Liczba
GTIN (EAN)	4050118448658	biegunów: 2, Raster w mm (P): 5.10, Izolowany: Tak, Szerokość: 7.9
Ilość	60 ST	mm
Typ	ZQV 2.5N/2 RD	Wersja
Nr zam.	2108470000	Złącze krosujące (terminal), wtykany, czerwony, 24 A, Liczba
GTIN (EAN)	4050118448542	biegunów: 2, Raster w mm (P): 5.10, Izolowany: Tak, Szerokość: 7.9
Ilość	60 ST	mm
Typ	ZQV 2.5N/20	Wersja
Nr zam.	1527720000	Złącze krosujące (terminal), wtykany, pomarańczowy, 24 A, Liczba
GTIN (EAN)	4050118447972	biegunów: 20, Raster w mm (P): 5.10, Izolowany: Tak, Szerokość: 102
Ilość	20 ST	mm
Typ	ZQV 2.5N/20 BL	Wersja
Nr zam.	1527890000	Złącze krosujące (terminal), wtykany, niebieski, 24 A, Liczba
GTIN (EAN)	4050118448566	biegunów: 20, Raster w mm (P): 5.10, Izolowany: Tak, Szerokość: 102
Ilość	20 ST	mm
Typ	ZQV 2.5N/20 RD	Wersja
Nr zam.	2108920000	Złącze krosujące (terminal), wtykany, czerwony, 24 A, Liczba
GTIN (EAN)	4050118485899	biegunów: 20, Raster w mm (P): 5.10, Izolowany: Tak, Szerokość: 102
Ilość	20 ST	mm
Typ	ZQV 2.5N/3	Wersja
Nr zam.	1527570000	Złącze krosujące (terminal), wtykany, pomarańczowy, 24 A, Liczba
GTIN (EAN)	4050118448450	biegunów: 3, Raster w mm (P): 5.10, Izolowany: Tak, Szerokość: 13
Ilość	60 ST	mm

SPGTB 2.5 FT 2C/1 BL

Weidmüller Interface GmbH & Co. KG

Klingenbergstraße 26

D-32758 Detmold

Germany

www.weidmueller.com

Akcesoria

Typ	ZQV 2.5N/3 BL	Wersja
Nr zam.	1527770000	Złącze krosujące (terminal), wtykany, niebieski, 24 A, Liczba
GTIN (EAN)	4050118448641	biegunów: 3, Raster w mm (P): 5.10, Izolowany: Tak, Szerokość: 13
Ilość	60 ST	mm
Typ	ZQV 2.5N/3 RD	Wersja
Nr zam.	2108690000	Złącze krosujące (terminal), wtykany, czerwony, 24 A, Liczba
GTIN (EAN)	4050118448535	biegunów: 3, Raster w mm (P): 5.10, Izolowany: Tak, Szerokość: 13
Ilość	60 ST	mm
Typ	ZQV 2.5N/4	Wersja
Nr zam.	1527590000	Złącze krosujące (terminal), wtykany, pomarańczowy, 24 A, Liczba
GTIN (EAN)	4050118448443	biegunów: 4, Raster w mm (P): 5.10, Izolowany: Tak, Szerokość: 18.1
Ilość	60 ST	mm
Typ	ZQV 2.5N/4 BL	Wersja
Nr zam.	1527780000	Złącze krosujące (terminal), wtykany, niebieski, 24 A, Liczba
GTIN (EAN)	4050118448634	biegunów: 4, Raster w mm (P): 5.10, Izolowany: Tak, Szerokość: 18.1
Ilość	60 ST	mm
Typ	ZQV 2.5N/4 RD	Wersja
Nr zam.	2108700000	Złącze krosujące (terminal), wtykany, czerwony, 24 A, Liczba
GTIN (EAN)	4050118448528	biegunów: 4, Raster w mm (P): 5.10, Izolowany: Tak, Szerokość: 18.1
Ilość	60 ST	mm
Typ	ZQV 2.5N/5	Wersja
Nr zam.	1527620000	Złącze krosujące (terminal), wtykany, pomarańczowy, 24 A, Liczba
GTIN (EAN)	4050118448436	biegunów: 5, Raster w mm (P): 5.10, Izolowany: Tak, Szerokość: 23.2
Ilość	20 ST	mm
Typ	ZQV 2.5N/5 BL	Wersja
Nr zam.	1527790000	Złącze krosujące (terminal), wtykany, niebieski, 24 A, Liczba
GTIN (EAN)	4050118448627	biegunów: 5, Raster w mm (P): 5.10, Izolowany: Tak, Szerokość: 23.2
Ilość	20 ST	mm
Typ	ZQV 2.5N/5 RD	Wersja
Nr zam.	2108710000	Złącze krosujące (terminal), wtykany, czerwony, 24 A, Liczba
GTIN (EAN)	4050118448511	biegunów: 5, Raster w mm (P): 5.10, Izolowany: Tak, Szerokość: 23.2
Ilość	20 ST	mm
Typ	ZQV 2.5N/50	Wersja
Nr zam.	1527730000	Złącze krosujące (terminal), wtykany, pomarańczowy, 24 A, Liczba
GTIN (EAN)	4050118411362	biegunów: 50, Raster w mm (P): 5.10, Izolowany: Tak, Szerokość: 255
Ilość	5 ST	mm
Typ	ZQV 2.5N/50 BL	Wersja
Nr zam.	1527920000	Złącze krosujące (terminal), wtykany, niebieski, 24 A, Liczba
GTIN (EAN)	4050118448559	biegunów: 50, Raster w mm (P): 5.10, Izolowany: Tak, Szerokość: 255
Ilość	5 ST	mm
Typ	ZQV 2.5N/50 RD	Wersja
Nr zam.	2109000000	Złącze krosujące (terminal), wtykany, czerwony, 24 A, Liczba
GTIN (EAN)	4050118486001	biegunów: 50, Raster w mm (P): 5.10, Izolowany: Tak, Szerokość: 255
Ilość	5 ST	mm
Typ	ZQV 2.5N/6	Wersja
Nr zam.	1527630000	Złącze krosujące (terminal), wtykany, pomarańczowy, 24 A, Liczba
GTIN (EAN)	4050118448429	biegunów: 6, Raster w mm (P): 5.10, Izolowany: Tak, Szerokość: 28.3
Ilość	20 ST	mm
Typ	ZQV 2.5N/6 BL	Wersja
Nr zam.	1527820000	Złącze krosujące (terminal), wtykany, niebieski, 24 A, Liczba
GTIN (EAN)	4050118448610	biegunów: 6, Raster w mm (P): 5.10, Izolowany: Tak, Szerokość: 28.3
Ilość	20 ST	mm

SPGTB 2.5 FT 2C/1 BL

Weidmüller Interface GmbH & Co. KG

Klingenbergstraße 26

D-32758 Detmold

Germany

www.weidmueller.com

Akcesoria

Typ	ZQV 2.5N/6 RD	Wersja
Nr zam.	2108720000	Złącze krosujące (terminal), wtykany, czerwony, 24 A, Liczba
GTIN (EAN)	4050118448504	biegunów: 6, Raster w mm (P): 5.10, Izolowany: Tak, Szerokość: 28.3
Ilość	20 ST	mm
Typ	ZQV 2.5N/7	Wersja
Nr zam.	1527640000	Złącze krosujące (terminal), wtykany, pomarańczowy, 24 A, Liczba
GTIN (EAN)	4050118448412	biegunów: 7, Raster w mm (P): 5.10, Izolowany: Tak, Szerokość: 33.4
Ilość	20 ST	mm
Typ	ZQV 2.5N/7 BL	Wersja
Nr zam.	1527830000	Złącze krosujące (terminal), wtykany, niebieski, 24 A, Liczba
GTIN (EAN)	4050118448603	biegunów: 7, Raster w mm (P): 5.10, Izolowany: Tak, Szerokość: 33.4
Ilość	20 ST	mm
Typ	ZQV 2.5N/7 RD	Wersja
Nr zam.	2108810000	Złącze krosujące (terminal), wtykany, czerwony, 24 A, Liczba
GTIN (EAN)	4050118448498	biegunów: 7, Raster w mm (P): 5.10, Izolowany: Tak, Szerokość: 33.4
Ilość	20 ST	mm
Typ	ZQV 2.5N/8	Wersja
Nr zam.	1527670000	Złącze krosujące (terminal), wtykany, pomarańczowy, 24 A, Liczba
GTIN (EAN)	4050118448405	biegunów: 8, Raster w mm (P): 5.10, Izolowany: Tak, Szerokość: 38.5
Ilość	20 ST	mm
Typ	ZQV 2.5N/8 BL	Wersja
Nr zam.	1527840000	Złącze krosujące (terminal), wtykany, niebieski, 24 A, Liczba
GTIN (EAN)	4050118448597	biegunów: 8, Raster w mm (P): 5.10, Izolowany: Tak, Szerokość: 38.5
Ilość	20 ST	mm
Typ	ZQV 2.5N/8 RD	Wersja
Nr zam.	2108870000	Złącze krosujące (terminal), wtykany, czerwony, 24 A, Liczba
GTIN (EAN)	4050118448481	biegunów: 8, Raster w mm (P): 5.10, Izolowany: Tak, Szerokość: 38.5
Ilość	20 ST	mm
Typ	ZQV 2.5N/9	Wersja
Nr zam.	1527680000	Złącze krosujące (terminal), wtykany, pomarańczowy, 24 A, Liczba
GTIN (EAN)	4050118447996	biegunów: 9, Raster w mm (P): 5.10, Izolowany: Tak, Szerokość: 43.6
Ilość	20 ST	mm
Typ	ZQV 2.5N/9 BL	Wersja
Nr zam.	1527870000	Złącze krosujące (terminal), wtykany, niebieski, 24 A, Liczba
GTIN (EAN)	4050118448580	biegunów: 9, Raster w mm (P): 5.10, Izolowany: Tak, Szerokość: 43.6
Ilość	20 ST	mm
Typ	ZQV 2.5N/9 RD	Wersja
Nr zam.	2108900000	Złącze krosujące (terminal), wtykany, czerwony, 24 A, Liczba
GTIN (EAN)	4050118448474	biegunów: 9, Raster w mm (P): 5.10, Izolowany: Tak, Szerokość: 43.6
Ilość	20 ST	mm

Wtyki



Wtyki do naszego systemu WeiCoS są dostępne dla wszystkich technik przyłączeniowych. Zakres produktów obejmuje wstępnie zmontowane złącza od 1 do 10 biegunów oraz umożliwia indywidualny montaż. Zapewnia to maksymalną elastyczność dla każdej aplikacji. Dostosowane akcesoria zwiększają bezpieczeństwo i ochronę przed czynnikami środowiskowymi.

SPGTB 2.5 FT 2C/1 BL

Weidmüller Interface GmbH & Co. KG
 Klingenbergstraße 26
 D-32758 Detmold
 Germany

www.weidmueller.com

Akcesoria

Ogólne dane zamówieniowe

Typ	APGCE	Wersja
Nr zam.	1514490000	Element kodujący (terminal), Wemid, pomarańczowy, Szerokość: 3.3
GTIN (EAN)	4050118321906	mm
Ilość	50 ST	
Typ	APGSR 2.5/4	Wersja
Nr zam.	2457580000	Odciążenie kabla (terminal), Wemid, pomarańczowy
GTIN (EAN)	4050118472998	
Ilość	25 ST	
Typ	APGSR 2.5/4 - 4P	Wersja
Nr zam.	2457590000	Odciążenie kabla (terminal), Wemid, pomarańczowy
GTIN (EAN)	4050118472967	
Ilość	25 ST	
Typ	APGSR 2.5/4 - 8P	Wersja
Nr zam.	2457600000	Odciążenie kabla (terminal), Wemid, pomarańczowy
GTIN (EAN)	4050118472929	
Ilość	25 ST	
Typ	APGLE 2.5/4	Wersja
Nr zam.	2457570000	Zatraski blokujące (terminal), Wemid, pomarańczowy
GTIN (EAN)	4050118473100	
Ilość	25 ST	
Typ	APGPC 2.5	Wersja
Nr zam.	1514500000	Pokrywa złącza, pomarańczowy, Wemid, Wysokość: 10.1 mm, Szerokość: 4.8 mm, Głębokość: 14.27 mm, V-0
GTIN (EAN)	4050118322002	
Ilość	50 ST	
Typ	APG 2.5 L	Wersja
Nr zam.	1513830000	Wtyk, 2.5 mm ² , 800 V, 24 A, Liczba biegunów: 1, Ciemnobieżowy
GTIN (EAN)	4050118321623	
Ilość	50 ST	
Typ	APG 2.5 L BL	Wersja
Nr zam.	1513840000	Wtyk, 2.5 mm ² , 800 V, 24 A, Liczba biegunów: 1, niebieski
GTIN (EAN)	4050118321388	
Ilość	50 ST	
Typ	APG 2.5 L GN	Wersja
Nr zam.	1513850000	Wtyk, 2.5 mm ² , 800 V, 24 A, Liczba biegunów: 1, zielony
GTIN (EAN)	4050118321616	
Ilość	50 ST	
Typ	APG 2.5 MI	Wersja
Nr zam.	1513880000	Wtyk, 2.5 mm ² , 800 V, 24 A, Liczba biegunów: 1, Ciemnobieżowy
GTIN (EAN)	4050118321630	
Ilość	50 ST	
Typ	APG 2.5 MI BL	Wersja
Nr zam.	1513900000	Wtyk, 2.5 mm ² , 800 V, 24 A, Liczba biegunów: 1, niebieski
GTIN (EAN)	4050118321432	
Ilość	50 ST	
Typ	APG 2.5 MI GN	Wersja
Nr zam.	1513930000	Wtyk, 2.5 mm ² , 800 V, 24 A, Liczba biegunów: 1, zielony
GTIN (EAN)	4050118321456	
Ilość	50 ST	
Typ	APG 2.5 R	Wersja
Nr zam.	1513940000	Wtyk, 2.5 mm ² , 800 V, 24 A, Liczba biegunów: 1, Ciemnobieżowy
GTIN (EAN)	4050118321548	
Ilość	50 ST	

SPGTB 2.5 FT 2C/1 BL

Weidmüller Interface GmbH & Co. KG

Klingenbergstraße 26

D-32758 Detmold

Germany

www.weidmueller.com

Akcesoria

Typ	APG 2.5 R BL	Wersja
Nr zam.	1513950000	Wtyk, 2.5 mm ² , 800 V, 24 A, Liczba biegunów: 1, niebieski
GTIN (EAN)	4050118321647	
Ilość	50 ST	
Typ	APG 2.5 R GN	Wersja
Nr zam.	1513980000	Wtyk, 2.5 mm ² , 800 V, 24 A, Liczba biegunów: 1, zielony
GTIN (EAN)	4050118321470	
Ilość	50 ST	
Typ	APG 2.5/1	Wersja
Nr zam.	1513720000	Wtyk, 2.5 mm ² , 800 V, 24 A, Liczba biegunów: 1, Ciemnobieżowy
GTIN (EAN)	4050118321326	
Ilość	50 ST	
Typ	APG 2.5/10	Wersja
Nr zam.	1513770000	Wtyk, 2.5 mm ² , 800 V, 24 A, Liczba biegunów: 10, Ciemnobieżowy
GTIN (EAN)	4050118321487	
Ilość	20 ST	
Typ	APG 2.5/2	Wersja
Nr zam.	1513640000	Wtyk, 2.5 mm ² , 800 V, 24 A, Liczba biegunów: 2, Ciemnobieżowy
GTIN (EAN)	4050118321180	
Ilość	25 ST	
Typ	APG 2.5/3	Wersja
Nr zam.	1513650000	Wtyk, 2.5 mm ² , 800 V, 24 A, Liczba biegunów: 3, Ciemnobieżowy
GTIN (EAN)	4050118321340	
Ilość	25 ST	
Typ	APG 2.5/3-BG-BL-GN	Wersja
Nr zam.	1513820000	Wtyk, 2.5 mm ² , 800 V, 24 A, Liczba biegunów: 3, Ciemnobieżowy
GTIN (EAN)	4050118321449	
Ilość	25 ST	
Typ	APG 2.5/4	Wersja
Nr zam.	1513670000	Wtyk, 2.5 mm ² , 800 V, 24 A, Liczba biegunów: 4, Ciemnobieżowy
GTIN (EAN)	4050118321524	
Ilość	25 ST	
Typ	APG 2.5/4-3BG-GN	Wersja
Nr zam.	1513790000	Wtyk, 2.5 mm ² , 800 V, 24 A, Liczba biegunów: 4, Ciemnobieżowy
GTIN (EAN)	4050118321364	
Ilość	25 ST	
Typ	APG 2.5/5	Wersja
Nr zam.	1513680000	Wtyk, 2.5 mm ² , 800 V, 24 A, Liczba biegunów: 5, Ciemnobieżowy
GTIN (EAN)	4050118321333	
Ilość	25 ST	
Typ	APG 2.5/5-3BG-BL-GN	Wersja
Nr zam.	1513780000	Wtyk, 2.5 mm ² , 800 V, 24 A, Liczba biegunów: 5, Ciemnobieżowy
GTIN (EAN)	4050118321357	
Ilość	25 ST	
Typ	APG 2.5/6	Wersja
Nr zam.	1513690000	Wtyk, 2.5 mm ² , 800 V, 24 A, Liczba biegunów: 6, Ciemnobieżowy
GTIN (EAN)	4050118321463	
Ilość	25 ST	
Typ	APG 2.5/7	Wersja
Nr zam.	1513700000	Wtyk, 2.5 mm ² , 800 V, 24 A, Liczba biegunów: 7, Ciemnobieżowy
GTIN (EAN)	4050118321296	
Ilość	25 ST	

SPGTB 2.5 FT 2C/1 BL

Weidmüller Interface GmbH & Co. KG

Klingenbergstraße 26

D-32758 Detmold

Germany

www.weidmueller.com

Akcesoria

Typ	APG 2.5/8	Wersja
Nr zam.	1513730000	Wtyk, 2.5 mm ² , 800 V, 24 A, Liczba biegunów: 8, Ciemnożełty
GTIN (EAN)	4050118321425	
Ilość	20 ST	
Typ	APG 2.5/9	Wersja
Nr zam.	1513740000	Wtyk, 2.5 mm ² , 800 V, 24 A, Liczba biegunów: 9, Ciemnożełty
GTIN (EAN)	4050118321197	
Ilość	20 ST	

DEK 5/5



WS/ DEK

W oznaczniakach złącz MultiMark DEK/WS zastosowano innowacyjne tworzywo kompozytowe składające się z dwóch komponentów. Twarda część dolna znacznika pewnie osiada na złączu i bezpiecznie zamyka się dzięki zatraskowi. Elastyczne wykończenie powierzchni znacznie ułatwia zamontowanie oznaczniaka. Ten specjalnie dziurkowany materiał umożliwia naciągnięcie pasków pozwalające skompensować nieznaczne rozrzuty rozstawów/odstępów, które mają tendencję do kumulowania się, szczególnie w przypadku długich bloków zaciskowych. Kolejną zaletą to znakomita możliwość zadruku powierzchni - materiał gwarantuje, że oznaczenia są trwałe i odporne na ścieranie. Rozdzielczość druku 300 dpi przekłada się też na dobrą czytelność napisów.

Państwa korzyści dzięki MultiMark

- Kompatybilne z modułowymi blokami zacisków Weidmüller
- Mocny chwyt i trwałe nadruki
- Ciągłe paski oszczędzają czas podczas montażu
- Łatwe mocowanie dzięki innowacyjnemu materiałowi kompozytowemu
- Duża etykieta zapewniająca optymalną czytelność
- Szeroki zakres uniwersalności ze względu na niezależność od producenta

Ogólne dane zamówieniowe

Typ	DEK 5/5 MM WS	Wersja
Nr zam.	2007110000	Dekafix, Znakowanie zacisków, 5 x 5 mm, Weidmueller, biały
GTIN (EAN)	4050118391862	
Ilość	800 ST	

Akcesoria

WS 8/5



WS/ DEK

W oznaczniakach złącz MultiMark DEK/WS zastosowano innowacyjne tworzywo kompozytowe składające się z dwóch komponentów. Twarda część dolna znacznika pewnie osiada na złączu i bezpiecznie zamyka się dzięki zatraskowi. Elastyczne wykończenie powierzchni znacznie ułatwia zamontowanie oznacznika. Ten specjalnie dziurkowany materiał umożliwi naciągnięcie pasków pozwalające skompensować nieznaczne rozrzuty rozstawów/odstępów, które mają tendencję do kumulowania się, szczególnie w przypadku długich bloków zaciskowych. Kolejną zaletą to znakomita możliwość zadruku powierzchni - materiał gwarantuje, że oznaczenia są trwałe i odporne na ścieranie. Rozdzielczość druku 300 dpi przekłada się też na dobrą czytelność napisów.

Państwa korzyści dzięki MultiMark

- Kompatybilne z modułowymi blokami zacisków Weidmüller
- Mocny chwyt i trwałe nadruk
- Ciągłe paski oszczędzają czas podczas montażu
- Łatwe mocowanie dzięki innowacyjnemu materiałowi kompozytowemu
- Duża etykieta zapewniająca optymalną czytelność
- Szeroki zakres uniwersalności ze względu na niezależność od producenta

Ogólne dane zamówieniowe

Typ	WS 8/5 MM WS	Wersja	
Nr zam.	2007150000		WS, Znakowanie zacisków, 8 x 5 mm, Weidmueller, biały
GTIN (EAN)	4050118392029		
Ilość	800 ST		

neutralna



Dekafix (DEK) jest uniwersalnym oznaczniakiem do wszystkich przewodów oraz wtyków, a także podzespołów elektronicznych. System jest idealny do krótkich sekwencji numerycznych oraz pasuje do szerokiego asortymentu fabrycznie zadrukowanych oznaczniaków.

Paski umożliwiające szybkie instalowanie, wymagające tylko jednej operacji. Druk jest wyraźnie czytelny, kontrastowy i dostępny w różnych szerokościach. Szeroki asortyment oznaczniaków gotowych do użycia Paski umożliwiające szybkie instalowanie Oznaczniki złącz, pasujące do wszystkich złącz kablowych Weidmüller Dostępne jako niewypełnione karty MultiCard lub karty ze standardowym nadrukiem Do nadruku na zamówienie: Prosimy o przesłanie pliku z oprogramowaniem etykietującym M-Print PRO lub M-Print PRO Online (bez instalacji) zgodnie z naszymi specyfikacjami etykietowania.

SPGTB 2.5 FT 2C/1 BL

Weidmüller Interface GmbH & Co. KG
Klingenbergstraße 26
D-32758 Detmold
Germany

www.weidmueller.com

Akcesoria

Ogólne dane zamówieniowe

Typ	DEK 5/5 MC NE BL	Wersja
Nr zam.	1609801693	Dekafix, Znakowanie zacisków, 5 x 5 mm, Raster w mm (P): 5.00
GTIN (EAN)	4008190397166	Weidmueller, niebieski
Ilość	1000 ST	
Typ	DEK 5/5 MC NE BR	Wersja
Nr zam.	1249870000	Dekafix, Znakowanie zacisków, 5 x 5 mm, Raster w mm (P): 5.00
GTIN (EAN)	4050118051865	Weidmueller, brązowy
Ilość	1000 ST	
Typ	DEK 5/5 MC NE GE	Wersja
Nr zam.	1609801687	Dekafix, Znakowanie zacisków, 5 x 5 mm, Raster w mm (P): 5.00
GTIN (EAN)	4008190397135	Weidmueller, złoty
Ilość	1000 ST	
Typ	DEK 5/5 MC NE GN	Wersja
Nr zam.	1609801688	Dekafix, Znakowanie zacisków, 5 x 5 mm, Raster w mm (P): 5.00
GTIN (EAN)	4008190397142	Weidmueller, zielony
Ilość	1000 ST	
Typ	DEK 5/5 MC NE GR	Wersja
Nr zam.	1609801691	Dekafix, Znakowanie zacisków, 5 x 5 mm, Raster w mm (P): 5.00
GTIN (EAN)	4008190397159	Weidmueller, szary
Ilość	1000 ST	
Typ	DEK 5/5 MC NE OR	Wersja
Nr zam.	1238340000	Dekafix, Znakowanie zacisków, 5 x 5 mm, Raster w mm (P): 5.00
GTIN (EAN)	4050118062632	Weidmueller, pomarańczowy
Ilość	1000 ST	
Typ	DEK 5/5 MC NE RT	Wersja
Nr zam.	1609801686	Dekafix, Znakowanie zacisków, 5 x 5 mm, Raster w mm (P): 5.00
GTIN (EAN)	4008190397128	Weidmueller, czerwony
Ilość	1000 ST	
Typ	DEK 5/5 MC NE SW	Wersja
Nr zam.	1457550000	Dekafix, Znakowanie zacisków, 5 x 5 mm, Raster w mm (P): 5.00
GTIN (EAN)	4050118263817	Weidmueller, czarny
Ilość	1000 ST	

VO



Dekafix (DEK) jest uniwersalnym oznaczniakiem do wszystkich przewodów oraz wtyków, a także podzespołów elektronicznych. System jest idealny do krótkich sekwencji numerycznych oraz pasuje do szerokiego asortymentu fabrycznie zadrukowanych oznaczniaków.

Paski umożliwiające szybkie instalowanie, wymagające tylko jednej operacji. Druk jest wyraźnie czytelny, kontrastowy i dostępny w różnych szerokościach.

Szeroki asortyment oznaczniaków gotowych do użycia Paski umożliwiające szybkie instalowanie Oznaczniki złącz, pasujące do wszystkich złącz kablowych Weidmüller Dostępne jako niewypełnione karty MultiCard lub karty ze standardowym nadrukiem Do nadruku na zamówienie: Prosimy o przesłanie pliku z oprogramowaniem etykietującym M-Print PRO lub M-Print PRO Online (bez instalacji) zgodnie z naszymi specyfikacjami etykietowania.

SPGTB 2.5 FT 2C/1 BL

Weidmüller Interface GmbH & Co. KG

Klingenbergstraße 26

D-32758 Detmold

Germany

www.weidmueller.com

Akcesoria

Ogólne dane zamówieniowe

Typ	DEK 5/5 MC NE VO WS	Wersja
Nr zam.	1388530000	Dekafix, Znakowanie zacisków, 5 x 5 mm, Raster w mm (P): 5.00
GTIN (EAN)	4050118188622	Weidmueller, biały
Ilość	1000 ST	

neutralna



Dekafix (DEK) jest uniwersalnym oznaczniakiem do wszystkich przewodów oraz wtyków, a także podzespołów elektronicznych. System jest idealny do krótkich sekwencji numerycznych oraz pasuje do szerokiego asortymentu fabrycznie zadrukowanych oznaczniaków.

Paski umożliwiające szybkie instalowanie, wymagające tylko jednej operacji. Druk jest wyraźnie czytelny, kontrastowy i dostępny w różnych szerokościach.

Szeroki asortyment oznaczniaków gotowych do użycia Paski umożliwiające szybkie instalowanie Oznaczniki złącz, pasujące do wszystkich złącz kablowych Weidmüller Dostępne jako niewypełnione karty MultiCard lub karty ze standardowym nadrukiem Do nadruku na zamówienie: Prosimy o przesłanie pliku z oprogramowaniem etykietującym M-Print PRO lub M-Print PRO Online (bez instalacji) zgodnie z naszymi specyfikacjami etykietowania.

Ogólne dane zamówieniowe

Typ	DEK 5/5 MC NE VI	Wersja
Nr zam.	1249860000	Dekafix, Znakowanie zacisków, 5 x 5 mm, Raster w mm (P): 5.00
GTIN (EAN)	4050118042764	Weidmueller, fioletowy
Ilość	1000 ST	
Typ	DEK 5/5 MC NE WS	Wersja
Nr zam.	1609801044	Dekafix, Znakowanie zacisków, 5 x 5 mm, Raster w mm (P): 5.00
GTIN (EAN)	4008190397111	Weidmueller, biały
Ilość	1000 ST	

Akcesoria

druk specjalny



Dekafix (DEK) jest uniwersalnym oznaczniakiem do wszystkich przewodów oraz wtyków, a także podzespołów elektronicznych. System jest idealny do krótkich sekwencji numerycznych oraz pasuje do szerokiego asortymentu fabrycznie zadrukowanych oznaczniaków.

Paski umożliwiające szybkie instalowanie, wymagające tylko jednej operacji. Druk jest wyraźnie czytelny, kontrastowy i dostępny w różnych szerokościach. Szeroki asortyment oznaczniaków gotowych do użycia Paski umożliwiające szybkie instalowanie Oznaczniki złącz, pasujące do wszystkich złącz kablowych Weidmüller Dostępne jako niewypełnione karty MultiCard lub karty ze standardowym nadrukiem Do nadruku na zamówienie: Prosimy o przesłanie pliku z oprogramowaniem etykietującym M-Print PRO lub M-Print PRO Online (bez instalacji) zgodnie z naszymi specyfikacjami etykietowania.

Ogólne dane zamówieniowe

Typ	DEK 5/5 MC SDR	Wersja
Nr zam.	1609810000	Dekafix, Znakowanie zacisków, 5 x 5 mm, Raster w mm (P): 5.00
GTIN (EAN)	4008190456597	Weidmueller, według życzenia klienta
Ilość	200 ST	

Plus



Dekafix (DEK) jest uniwersalnym oznaczniakiem do wszystkich przewodów oraz wtyków, a także podzespołów elektronicznych. System jest idealny do krótkich sekwencji numerycznych oraz pasuje do szerokiego asortymentu fabrycznie zadrukowanych oznaczniaków.

Paski umożliwiające szybkie instalowanie, wymagające tylko jednej operacji. Druk jest wyraźnie czytelny, kontrastowy i dostępny w różnych szerokościach. Szeroki asortyment oznaczniaków gotowych do użycia Paski umożliwiające szybkie instalowanie Oznaczniki złącz, pasujące do wszystkich złącz kablowych Weidmüller Dostępne jako niewypełnione karty MultiCard lub karty ze standardowym nadrukiem Do nadruku na zamówienie: Prosimy o przesłanie pliku z oprogramowaniem etykietującym M-Print PRO lub M-Print PRO Online (bez instalacji) zgodnie z naszymi specyfikacjami etykietowania.

Ogólne dane zamówieniowe

Typ	DEK 5/5 PLUS MC NE GE	Wersja
Nr zam.	1907520000	Dekafix, Znakowanie zacisków, 5 x 5 mm, Raster w mm (P): 5.00
GTIN (EAN)	4032248532100	Weidmueller, złoty
Ilość	1000 ST	

SPGTB 2.5 FT 2C/1 BL

Weidmüller Interface GmbH & Co. KG

Klingenbergstraße 26

D-32758 Detmold

Germany

www.weidmueller.com

Akcesoria

Typ	DEK 5/5 PLUS MC NE WS	Wersja
Nr zam.	1854490000	Dekafix, Znakowanie zacisków, 5 x 5 mm, Raster w mm (P): 5.00
GTIN (EAN)	4032248393596	Weidmueller, biały
Ilość	1000 ST	

druk specjalny



Dekafix (DEK) jest uniwersalnym oznaczniakiem do wszystkich przewodów oraz wtyków, a także podzespołów elektronicznych. System jest idealny do krótkich sekwencji numerycznych oraz pasuje do szerokiego asortymentu fabrycznie zadrukowanych oznaczniaków.

Paski umożliwiające szybkie instalowanie, wymagające tylko jednej operacji. Druk jest wyraźnie czytelny, kontrastowy i dostępny w różnych szerokościach. Szeroki asortyment oznaczniaków gotowych do użycia Paski umożliwiające szybkie instalowanie Oznaczniaki złącz, pasujące do wszystkich złącz kablowych Weidmüller Dostępne jako niewypełnione karty MultiCard lub karty ze standardowym nadrukiem Do nadruku na zamówienie: Prosimy o przesłanie pliku z oprogramowaniem etykietującym M-Print PRO lub M-Print PRO Online (bez instalacji) zgodnie z naszymi specyfikacjami etykietowania.

Ogólne dane zamówieniowe

Typ	DEK 5/5 PLUS MC SDR	Wersja
Nr zam.	1854500000	Dekafix, Znakowanie zacisków, 5 x 5 mm, Raster w mm (P): 5.00
GTIN (EAN)	4032248393602	Weidmueller, według życzenia klienta
Ilość	200 ST	

neutralna



Dekafix (DEK) jest uniwersalnym oznaczniakiem do wszystkich przewodów oraz wtyków, a także podzespołów elektronicznych. System jest idealny do krótkich sekwencji numerycznych oraz pasuje do szerokiego asortymentu fabrycznie zadrukowanych oznaczniaków.

Paski umożliwiające szybkie instalowanie, wymagające tylko jednej operacji. Druk jest wyraźnie czytelny, kontrastowy i dostępny w różnych szerokościach. Szeroki asortyment oznaczniaków gotowych do użycia Paski umożliwiające szybkie instalowanie Oznaczniaki złącz, pasujące do wszystkich złącz kablowych Weidmüller Dostępne jako niewypełnione karty MultiCard lub karty ze standardowym nadrukiem Do nadruku na zamówienie: Prosimy o przesłanie pliku z oprogramowaniem etykietującym M-Print PRO lub M-Print PRO Online (bez instalacji) zgodnie z naszymi specyfikacjami etykietowania.

SPGTB 2.5 FT 2C/1 BL

Weidmüller Interface GmbH & Co. KG

Klingenbergstraße 26

D-32758 Detmold

Germany

www.weidmueller.com

Akcesoria

Ogólne dane zamówieniowe

Typ	DEK 5/5 S MC NE WS	Wersja
Nr zam.	1341620000	Dekafix, Znakowanie zacisków, 5 x 5 mm, Raster w mm (P): 5.00
GTIN (EAN)	4050118145793	Weidmueller, biały
Ilość	400 ST	

druk specjalny



Dekafix (DEK) jest uniwersalnym oznaczniakiem do wszystkich przewodów oraz wtyków, a także podzespołów elektronicznych. System jest idealny do krótkich sekwencji numerycznych oraz pasuje do szerokiego asortymentu fabrycznie zadrukowanych oznaczników.

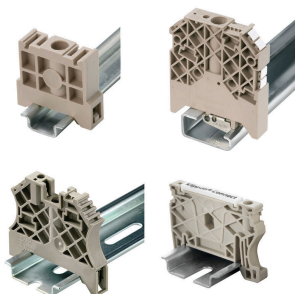
Paski umożliwiające szybkie instalowanie, wymagające tylko jednej operacji. Druk jest wyraźnie czytelny, kontrastowy i dostępny w różnych szerokościach.

Szeroki asortyment oznaczników gotowych do użycia Paski umożliwiające szybkie instalowanie Oznaczniki złącz, pasujące do wszystkich złącz kablowych Weidmüller Dostępne jako niewypełnione karty MultiCard lub karty ze standardowym nadrukiem Do nadruku na zamówienie: Prosimy o przesłanie pliku z oprogramowaniem etykietującym M-Print PRO lub M-Print PRO Online (bez instalacji) zgodnie z naszymi specyfikacjami etykietowania.

Ogólne dane zamówieniowe

Typ	DEK 5/5 S MC SDR	Wersja
Nr zam.	1341590000	Dekafix, Znakowanie zacisków, 5 x 5 mm, Raster w mm (P): 5.00
GTIN (EAN)	4050118146042	Weidmueller, według życzenia klienta
Ilość	80 ST	

Trzymacz



Aby zagwarantować trwale bezpieczne osadzenie w szynie nośnej i zapobiec wypadnięciu, Weidmüller wprowadził do programu końcówki kątowe. Dostępne są wersje ze śrubą i bezśrubowe. Na trzymaczach można umieszczać oznaczniki, również dla oznaczeń grupowych. Istnieje też możliwość mocowania wtyczek kontrolnych.

Ogólne dane zamówieniowe

Typ	AEB 35 SC/1 BK	Wersja
Nr zam.	2475310000	Seria A, Trzymacz
GTIN (EAN)	4050118487114	
Ilość	50 ST	
Typ	AEB 35 SC/1	Wersja
Nr zam.	1991920000	Seria A, Trzymacz
GTIN (EAN)	4050118376722	
Ilość	50 ST	

SPGTB 2.5 FT 2C/1 BL

Weidmüller Interface GmbH & Co. KG

Klingenbergstraße 26

D-32758 Detmold

Germany

www.weidmueller.com

Akcesoria

Uchwyt znaczników

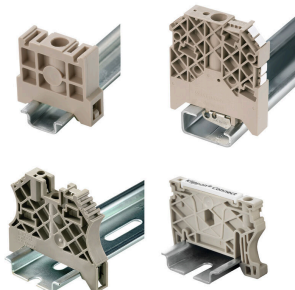


Uchwyty znaczników oferują możliwość dodatkowego montażu standardowych oznaczników o rozstawie 5 lub 5,1 mm. Uchwyty kątowe mogą być opcjonalnie łączone zatraskowo i mogą być montowane we wszystkich standardowych kanałach znakowania modułowych listew zaciskowych Klippon® Connect. Pasujące typy oznaczników można znaleźć w odpowiednich akcesoriach uchwytu oznacznika.

Ogólne dane zamówieniowe

Typ	BZT 1 WS 10/5	Wersja
Nr zam.	1805490000	Akcesoria, Element do umieszczenia oznakowania
GTIN (EAN)	4032248270231	
Ilość	100 ST	
Typ	BZT 1 ZA WS 10/5	Wersja
Nr zam.	1805520000	Akcesoria, Element do umieszczenia oznakowania
GTIN (EAN)	4032248270248	
Ilość	100 ST	

Trzymacz



Aby zagwarantować trwale bezpieczne osadzenie w szynie nośnej i zapobiec wypadnięciu, Weidmüller wprowadził do programu końcówki kątowe. Dostępne są wersje ze śrubą i bezśrubowe. Na trzymaczach można umieszczać oznaczniki, również dla oznaczeń grupowych. Istnieje też możliwość mocowania wtyczek kontrolnych.

Ogólne dane zamówieniowe

Typ	AEB 35 SCL/1 V0	Wersja
Nr zam.	2661280000	Seria A, Trzymacz
GTIN (EAN)	4050118702163	
Ilość	20 ST	
Typ	AEB 35 SCL/1 V0 BK	Wersja
Nr zam.	2661300000	Seria A, Trzymacz
GTIN (EAN)	4050118702187	
Ilość	20 ST	
Typ	AEB 35 SCL/1 V0 GY	Wersja
Nr zam.	2661290000	Seria A, Trzymacz
GTIN (EAN)	4050118702170	
Ilość	20 ST	

SPGTB 2.5 FT 2C/1 BL

Weidmüller Interface GmbH & Co. KG

Klingenbergstraße 26

D-32758 Detmold

Germany

www.weidmueller.com

Akcesoria

Wkrętaki z końcówką płaską



Wkrętak z izolacją VDE do pracy przy częściach będących pod napięciem do AC 1000 V i DC 1500 V, DIN EN 60900, IEC 900. Test bezpieczeństwa GS, kontrola indywidualna. Końcówka z wysokostopowej stali chrom-wanad-molibden, hartowana wskrośnie, oksydowana.

Ogólne dane zamówieniowe

Typ	SDIS SLIM 0.6X3.5X100	Wersja
Nr zam.	2749610000	Narzędzie montażowe, Szerokość końcówki (B): 3.5 mm, Długość
GTIN (EAN)	4050118896350	końcówki: 100 mm, Grubość końcówki (A): 0.6 mm
Ilość	1 ST	

Wtyki



Wtyki do naszego systemu WeiCoS są dostępne dla wszystkich technik przyłączeniowych. Zakres produktów obejmuje wstępnie zmontowane złącza od 1 do 10 biegunów oraz umożliwia indywidualny montaż. Zapewnia to maksymalną elastyczność dla każdej aplikacji. Dostosowane akcesoria zwiększają bezpieczeństwo i ochronę przed czynnikami środowiskowymi.

Ogólne dane zamówieniowe

Typ	SPG 2.5 L	Wersja
Nr zam.	3030160000	Wtyczka (terminal), SNAP IN, 2.5 mm ² , 24 A, 800 V, liczba
GTIN (EAN)	4099986973183	przyłączy: 1, Liczba biegunów: 1, Szerokość: 5.1 mm
Ilość	50 ST	
Typ	SPG 2.5 L BL	Wersja
Nr zam.	3030290000	Wtyczka (terminal), SNAP IN, 2.5 mm ² , 24 A, 800 V, liczba
GTIN (EAN)	4099986973312	przyłączy: 1, Liczba biegunów: 1, Szerokość: 5.1 mm
Ilość	50 ST	
Typ	SPG 2.5 L GN	Wersja
Nr zam.	3030240000	Wtyczka (terminal), SNAP IN, 2.5 mm ² , 24 A, 800 V, liczba
GTIN (EAN)	4099986973268	przyłączy: 1, Liczba biegunów: 1, Szerokość: 5.1 mm
Ilość	50 ST	
Typ	SPG 2.5 MI	Wersja
Nr zam.	3030090000	Wtyczka (terminal), SNAP IN, 2.5 mm ² , 24 A, 800 V, liczba
GTIN (EAN)	4099986973114	przyłączy: 1, Liczba biegunów: 1, Szerokość: 5.1 mm
Ilość	50 ST	
Typ	SPG 2.5 MI BL	Wersja
Nr zam.	3030260000	Wtyczka (terminal), SNAP IN, 2.5 mm ² , 24 A, 800 V, liczba
GTIN (EAN)	4099986973282	przyłączy: 1, Liczba biegunów: 1, Szerokość: 5.1 mm
Ilość	50 ST	

SPGTB 2.5 FT 2C/1 BL

Weidmüller Interface GmbH & Co. KG

Klingenbergstraße 26

D-32758 Detmold

Germany

www.weidmueller.com

Akcesoria

Typ	SPG 2.5 MI GN	Wersja
Nr zam.	3030220000	Wtyczka (terminal), SNAP IN, 2.5 mm ² , 24 A, 800 V, liczba
GTIN (EAN)	4099986973244	przyłączy: 1, Liczba biegunów: 1, Szerokość: 5.1 mm
Ilość	50 ST	
Typ	SPG 2.5 R	Wersja
Nr zam.	3030190000	Wtyczka (terminal), SNAP IN, 2.5 mm ² , 24 A, 800 V, liczba
GTIN (EAN)	4099986973213	przyłączy: 1, Liczba biegunów: 1, Szerokość: 5.1 mm
Ilość	50 ST	
Typ	SPG 2.5 R BL	Wersja
Nr zam.	3030300000	Wtyczka (terminal), SNAP IN, 2.5 mm ² , 24 A, 800 V, liczba
GTIN (EAN)	4099986973329	przyłączy: 1, Liczba biegunów: 1, Szerokość: 5.1 mm
Ilość	50 ST	
Typ	SPG 2.5 R GN	Wersja
Nr zam.	3030210000	Wtyczka (terminal), SNAP IN, 2.5 mm ² , 24 A, 800 V, liczba
GTIN (EAN)	4099986973237	przyłączy: 1, Liczba biegunów: 1, Szerokość: 5.1 mm
Ilość	50 ST	
Typ	SPG 2.5/1	Wersja
Nr zam.	3030250000	Wtyczka (terminal), SNAP IN, 2.5 mm ² , 24 A, 800 V, liczba
GTIN (EAN)	4099986973275	przyłączy: 1, Liczba biegunów: 1, Szerokość: 5.1 mm
Ilość	50 ST	
Typ	SPG 2.5/10	Wersja
Nr zam.	3030100000	Wtyczka (terminal), SNAP IN, 2.5 mm ² , 24 A, 800 V, liczba
GTIN (EAN)	4099986973121	przyłączy: 10, Liczba biegunów: 10, Szerokość: 5.1 mm
Ilość	10 ST	
Typ	SPG 2.5/2	Wersja
Nr zam.	3030170000	Wtyczka (terminal), SNAP IN, 2.5 mm ² , 24 A, 800 V, liczba
GTIN (EAN)	4099986973190	przyłączy: 2, Liczba biegunów: 2, Szerokość: 10.2 mm
Ilość	40 ST	
Typ	SPG 2.5/3	Wersja
Nr zam.	3030200000	Wtyczka (terminal), SNAP IN, 2.5 mm ² , 24 A, 800 V, liczba
GTIN (EAN)	4099986973220	przyłączy: 3, Liczba biegunów: 3, Szerokość: 15.3 mm
Ilość	30 ST	
Typ	SPG 2.5/3-BG-BL-GN	Wersja
Nr zam.	3030270000	Wtyczka (terminal), SNAP IN, 2.5 mm ² , 24 A, 800 V, liczba
GTIN (EAN)	4099986973299	przyłączy: 3, Liczba biegunów: 3, Szerokość: 15.3 mm
Ilość	30 ST	
Typ	SPG 2.5/4	Wersja
Nr zam.	3030150000	Wtyczka (terminal), SNAP IN, 2.5 mm ² , 24 A, 800 V, liczba
GTIN (EAN)	4099986973176	przyłączy: 4, Liczba biegunów: 4, Szerokość: 20.4 mm
Ilość	20 ST	
Typ	SPG 2.5/4-3BG-GN	Wersja
Nr zam.	3030230000	Wtyczka (terminal), SNAP IN, 2.5 mm ² , 24 A, 800 V, liczba
GTIN (EAN)	4099986973251	przyłączy: 4, Liczba biegunów: 4, Szerokość: 20.4 mm
Ilość	20 ST	
Typ	SPG 2.5/5	Wersja
Nr zam.	3030130000	Wtyczka (terminal), SNAP IN, 2.5 mm ² , 24 A, 800 V, liczba
GTIN (EAN)	4099986973152	przyłączy: 5, Liczba biegunów: 5, Szerokość: 25.5 mm
Ilość	20 ST	
Typ	SPG 2.5/5-3BG-BL-GN	Wersja
Nr zam.	3030280000	Wtyczka (terminal), SNAP IN, 2.5 mm ² , 24 A, 800 V, liczba
GTIN (EAN)	4099986973305	przyłączy: 5, Liczba biegunów: 5, Szerokość: 25.5 mm
Ilość	20 ST	

SPGTB 2.5 FT 2C/1 BL

Weidmüller Interface GmbH & Co. KG

Klingenbergstraße 26

D-32758 Detmold

Germany

www.weidmueller.com

Akcesoria

Typ	SPG 2.5/6	Wersja
Nr zam.	3030140000	Wtyczka (terminal), SNAP IN, 2.5 mm ² , 24 A, 800 V, liczba
GTIN (EAN)	4099986973169	przyłączy: 6, Liczba biegunów: 6, Szerokość: 30.6 mm
Ilość	20 ST	
Typ	SPG 2.5/7	Wersja
Nr zam.	3030110000	Wtyczka (terminal), SNAP IN, 2.5 mm ² , 24 A, 800 V, liczba
GTIN (EAN)	4099986973138	przyłączy: 7, Liczba biegunów: 7, Szerokość: 35.7 mm
Ilość	20 ST	
Typ	SPG 2.5/8	Wersja
Nr zam.	3030120000	Wtyczka (terminal), SNAP IN, 2.5 mm ² , 24 A, 800 V, liczba
GTIN (EAN)	4099986973145	przyłączy: 8, Liczba biegunów: 8, Szerokość: 40.8 mm
Ilość	10 ST	
Typ	SPG 2.5/9	Wersja
Nr zam.	3030180000	Wtyczka (terminal), SNAP IN, 2.5 mm ² , 24 A, 800 V, liczba
GTIN (EAN)	4099986973206	przyłączy: 9, Liczba biegunów: 9, Szerokość: 45.9 mm
Ilość	10 ST	

Adapter testowy i gniazda testowe



Adaptory testowe i wtyki kontrolne są wykorzystywane do połączeń elektrycznych między złączkami i urządzeniami testującymi. W ten sposób można ustanowić styk elektryczny w stanie okablowanym i w łatwy sposób dokonać pomiarów.

Ogólne dane zamówieniowe

Typ	FZS 2/4 RT/80 SAKT4	Wersja
Nr zam.	1276300000	Wtyczka (terminal), złącze wtykowe, 2 mm ² , liczba przyłączy: 2,
GTIN (EAN)	4008190026080	Liczba biegunów: 1, Szerokość: 9 mm
Ilość	20 ST	

Płytki zamykające i płytki separacyjne



Płytki separacyjne i płyty zamykające są niezbędnymi akcesoriami dla złączek szeregowych. Płytki separacyjne zapewniają optyczną i elektryczną separację poszczególnych potencjałów i grup funkcjonalnych, zwiększając bezpieczeństwo i zapewniając przejrzystą strukturę wewnątrz szafy sterującej. Płyta zamykająca zamyka rząd złączek szeregowych po bokach, chroniąc je przed kontaktem z częściami pod napięciem i gwarantując czyste, stabilne wykończenie. Oba komponenty są precyzyjnie dopasowane do odpowiednich serii złączek szeregowych firmy Weidmüller, przyczyniając się do bezpiecznego, zgodnego z przepisami i profesjonalnego okablowania.

Akcesoria

Ogólne dane zamówieniowe

Typ	SEP 2C 2.5	Wersja
Nr zam.	2751080000	Płytko końcowa do złączek, Ciemnobezowy, Wysokość: 56.9 mm,
GTIN (EAN)	4064675267607	Szerokość: 2.1 mm, V-0, Wemid, zatraskowe: Tak
Ilość	20 ST	