

## UR20-1COM-CAN

Weidmüller Interface GmbH &amp; Co. KG

Klingenbergstraße 26

D-32758 Detmold

Germany

[www.weidmueller.com](http://www.weidmueller.com)

Moduły cyfrowego licznika oraz komunikacyjny 100/500 kHz; 32-bitowa rozdzielczość licznika; indywidualna diagnostyka poszczególnych kanałów. Enkodery przyrostowe oraz absolutne stały się nieodzownymi elementami współczesnych systemów automatyki.

Firma Weidmüller oferuje różnorodne moduły liczników, zaprojektowane specjalnie do takich zastosowania i przystosowane do częstotliwości wejściowych do 500 kHz. Moduł synchronicznego interfejsu szeregowego (SSI) pozwala na realizowanie pozycjonowania o dużej precyzji przy użyciu enkoderów absolutnych.

W celu dostosowania do różnorodnych zastosowań, moduł ten można parametryzować do pracy w trybie nasłuchu lub urządzenia nadrzędnego. Jest dostępny moduł z wejściem impulsowym do pomiarów częstotliwości do 100 kHz, a także moduł UR20-1CNT-500 z wejściem przystosowanym do częstotliwości do 500 kHz. Moduł UR20-2CNT-100 jest wyposażony w dwa niezależne wejścia licznika. Jego uzupełnieniem jest moduł UR20-1CNT-100-1DO, który chociaż jest wyposażony w jeden licznik pozwala na realizowanie dodatkowych funkcji wykorzystujących przerzutnik typu zatrask, bramkę oraz wejście kasujące. Funkcje te pozwalają na zdalne sterowanie licznikiem. Ponadto, moduł ten może wyzwalać natychmiastowe zdarzenia wykorzystując wyjście cyfrowe i zaprogramowaną wartość odniesienia.

Moduł UR20-1COM-232-485-422 zapewnia szerokie możliwości komunikowania się. Na przykład, poprzez

interfejs RS232, RS485 lub RS422 może być integrowany z systemami u-remote. Moduł UR20-1COM-SAI-PRO stanowi umożliwia podłączenie szafy sterowniczej do sieci obiektowej. Brama ta pozwala na zintegrowanie maksymalnie 15 zdecentralizowanych modułów IP67 SAI-PRO Subbus z każdym modułem u-remote.

Układy elektroniczne modułu zasilają podłączone czujniki napięciem ze ścieżki prądu wejściowego (UIN). IO-Link master UR20-4COM-IO-LINK-V2 (starsza wersja: UR20-4COM-IO-LINK) uzupełnia platformę u-remote o technologię inteligentnego czujnika. Dzięki czterem kanałom IO-Link (odporność na zwarcie; z pojedynczym kanałem i modułem diagnostyki) oraz obsłudze internetowego konfiguratora u-mation zapewnia łatwą parametryzację i integrację inteligentnych urządzeń terenowych.

## UR20-1COM-CAN

**Weidmüller Interface GmbH & Co. KG**

Klingenbergstraße 26

D-32758 Detmold

Germany

[www.weidmueller.com](http://www.weidmueller.com)

### Ogólne dane zamówieniowe

Wersja	Remote I/O module, IP20
Nr zam.	<a href="#">3040800000</a>
Typ	UR20-1COM-CAN
GTIN (EAN)	4099987011488
Ilość	1 szt.

## UR20-1COM-CAN

Weidmüller Interface GmbH &amp; Co. KG

Klingenbergstraße 26

D-32758 Detmold

Germany

www.weidmueller.com

## Dane techniczne

## Dopuszczenia

Atesty



UL File Number Search

[Witryna UL](#)

Nr certyfikatu (cULus)

E141197

## Wymiary i masa

Głębokość	76 mm	Głębokość (cale)	2.9921 inch
Wysokość	120 mm	Wysokość (cale)	4.7244 inch
Szerokość	11.5 mm	Szerokość (cale)	0.4528 inch
Masa netto	89 g		

## Temperatury

Temperatura magazynowania	-40 °C ... +85 °C	Temperatura eksploatacyjna	-20 °C...60 °C
---------------------------	-------------------	----------------------------	----------------

## Zgodność produktu z wymogami środowiska naturalnego

Status zgodności z dyrektywą RoHS Zgodne, z wyłączeniem

Wyłączenie RoHS (w przypadkach, w których ma to zastosowanie / jest znane)

7a, 7cI

REACH SVHC Lead 7439-92-1

SCIP 82327f13-cd27-455a-ab5b-a62e1996dcf8

## Interfejs IO-Link

Liczba interfejsów IO-Link	0	Dostępna diagnostyka poszczególnych kanałów interfejsów IO-Link	Nie
----------------------------	---	---	-----

## wejścia cyfrowe

Liczba	1	Typ	1x CAN
Diagnostyka modułu	Tak	Diagnostyka poszczególnych kanałów	Tak

## Dane ogólne

Odporność na drgania	5 Hz ≤ f ≤ 8,4 Hz: amplituda 3,5 mm zgodnie z IEC 60068-2-6, 8,4 Hz ≤ f ≤ 150 Hz: przyspieszenie 1 g zgodnie z IEC 60068-2-6	Klasa palności wg UL 94	V-0
Kategoria przepięciowa	II	Stopień zanieczyszczenia	2
Szyna montażowa	TS 35	Ciśnienie powietrza (praca)	1013 hPa (wysokość 0 m) do 700 hPa (wysokość 3000 m) zgodnie z DIN EN 61131-2
Wilgotność powietrza (transport)	10% do 95%, bez kondensacji wg DIN EN 61131-2	Ciśnienie powietrza (składowanie)	1013 hPa (wysokość 0 m) do 700 hPa (wysokość 3000 m) zgodnie z DIN EN 61131-2
Wilgotność powietrza (praca)	10% do 95%, bez kondensacji wg DIN EN 61131-2	Wilgotność powietrza (składowanie)	10% do 95%, bez kondensacji wg DIN EN 61131-2

## UR20-1COM-CAN

Weidmüller Interface GmbH &amp; Co. KG

Klingenbergstraße 26

D-32758 Detmold

Germany

www.weidmueller.com

## Dane techniczne

## Dane przyłącza

Przekrój przyłącza przewodu, z cienkiego AWG 20 drutu, maks. (AWG)

Przekrój przyłącza przewodu, jednodrutowego, maks. (AWG)

Rodzaj przyłącza

Przekrój przyłącza przewodu, jednodrutowy, max.

Przekrój przyłącza przewodu, z cienkiego 1.5 mm<sup>2</sup> drutu, maks.

AWG 20

PUSH IN

1.5 mm<sup>2</sup>

Przekrój przyłącza przewodu, z cienkiego AWG 16 drutu, min. (AWG)

Przekrój przyłącza przewodu, jednodrutowego, min. (AWG)

Liczba

Przekrój przyłącza przewodu, jednodrutowy, min.

Przekrój przyłącza przewodu, cienki przewód wielodrutowy, min.

AWG 16

1

0.14 mm<sup>2</sup>0.14 mm<sup>2</sup>

## Dane systemowe

rodzaj modułu

Moduł funkcyjny

Interfejs

magistra systemowa u-remote

Separacja galwaniczna

500 V DC między ścieżkami prądowymi

Protokół magistrali obiektowej

PROFINET IRT, PROFIBUS DP-V1, EtherCAT, Modbus/TCP, EtherNet/IP, CANopen, DeviceNet, POWERLINK, CC-Link, CC-Link IE TSN

Prędkość transmisji magistrali systemowej, maks.

48 MBit/s

## Zasilacz

Napięcie zasilania

24 V DC +20 %/ -15 %, z magistrali systemowej

Pobór prądu od IWE (odpowiedni segment mocy)

30 mA

Pobór prądu od I<sub>sys</sub>, typ.

8 mA

## Klasyfikacje

ETIM 8.0

EC001604

ETIM 9.0

EC001604

ETIM 10.0

EC001604

ECLASS 14.0

27-24-26-08

ECLASS 15.0

27-24-26-08

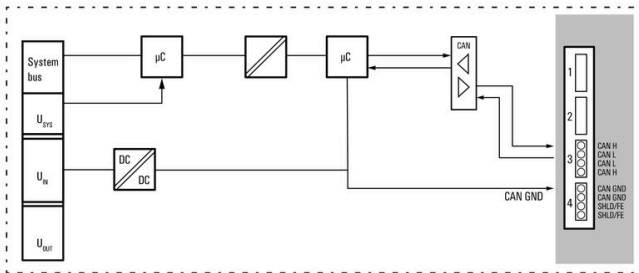
## UR20-1COM-CAN

**Weidmüller Interface GmbH & Co. KG**  
 Klingenbergstraße 26  
 D-32758 Detmold  
 Germany

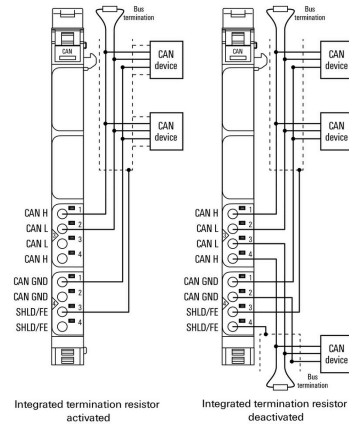
www.weidmueller.com

## Rysunki

### Schemat blokowy

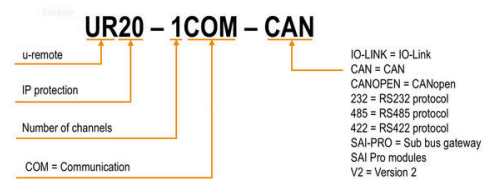


### Schemat połączeń elektrycznych



### Wyjaśnienia dotyczące skrótów

#### Digital communication- modules



## UR20-1COM-CAN

**Weidmüller Interface GmbH & Co. KG**  
 Klingenbergstraße 26  
 D-32758 Detmold  
 Germany

www.weidmueller.com

## Akcesoria

## Akcesoria



## Akcesorium systemowe

Odkryj szeroką gamę akcesoriów do systemu u-remote – to idealne dodatki, dzięki którym system będzie działał jeszcze wydajniej i elastyczniej, dopasowując się do Twoich potrzeb.

## Ogólne dane zamówieniowe

Typ	UR20-EBK-ACC	Wersja
Nr zam.	<a href="#">1346610000</a>	End bracket, ,
GTIN (EAN)	4050118151596	
Ilość	5 ST	
Typ	UR20-SM-ACC	Wersja
Nr zam.	<a href="#">1339920000</a>	Cover, ,
GTIN (EAN)	4050118144727	
Ilość	20 ST	

## Blank



## Ogólne dane zamówieniowe

Typ	PM 2.7/2.6 MC NE WS	Wersja
Nr zam.	<a href="#">1323710000</a>	OMNIMATE Signal - seria PM, Oznaczniki wciskane, 2.7 x 2.6 mm,
GTIN (EAN)	4050118126778	Raster w mm (P): 3.50 Weidmueller, biały
Ilość	960 ST	

## Nadruk na zamówienie



## UR20-1COM-CAN

Weidmüller Interface GmbH &amp; Co. KG

Klingenbergstraße 26

D-32758 Detmold

Germany

www.weidmueller.com

## Akcesoria

## Ogólne dane zamówieniowe

Typ	PM 2.7/2.6 MC SDR	Wersja
Nr zam.	<a href="#">1323700000</a>	OMNIMATE Signal - seria PM, Oznaczniki wciskane, 2.7 x 2.6 mm,
GTIN (EAN)	4050118126761	Raster w mm (P): 3.50 Weidmueller, według życzenia klienta
Ilość	192 ST	
Typ	DEK 5/8-11.5 MC SDR	Wersja
Nr zam.	<a href="#">1341610000</a>	Dekafix, Znakowanie zacisków, 5 x 8 mm, Raster w mm (P): 8.00
GTIN (EAN)	4050118146059	Weidmueller, według życzenia klienta
Ilość	100 ST	

## Blank



Dekafix (DEK) jest uniwersalnym oznaczniakiem do wszystkich przewodów oraz wtyków, a także podzespołów elektronicznych. System jest idealny do krótkich sekwencji numerycznych oraz pasuje do szerokiego asortymentu fabrycznie zadrukowanych oznaczniaków.

Paski umożliwiające szybkie instalowanie, wymagające tylko jednej operacji. Druk jest wyraźnie czytelny, kontrastowy i dostępny w różnych szerokościach. Szeroki asortyment oznaczniaków gotowych do użycia Paski umożliwiające szybkie instalowanie Oznaczniki złącz, pasujące do wszystkich złącz kablowych Weidmüller Dostępne jako niewypełnione karty MultiCard lub karty ze standardowym nadrukiem Do nadruku na zamówienie: Prosimy o przesłanie pliku z oprogramowaniem etykietującym M-Print PRO lub M-Print PRO Online (bez instalacji) zgodnie z naszymi specyfikacjami etykietowania.

## Ogólne dane zamówieniowe

Typ	DEK 5/8-11.5 MC NE WS	Wersja
Nr zam.	<a href="#">1341630000</a>	Dekafix, Znakowanie zacisków, 5 x 8 mm, Raster w mm (P): 8.00
GTIN (EAN)	4050118145946	Weidmueller, biały
Ilość	500 ST	

## Aluminium



Aluminium charakteryzuje się drugim najlepszym przewodzeniem elektrycznym zaraz po miedzi. Jedną z zalet jest niski ciężar, drugą jest doskonała ochrona przed korozją.

## Ogólne dane zamówieniowe

Typ	TS 35X7.5 2M/AL/BK	Wersja
Nr zam.	<a href="#">0330800000</a>	Szyna zaciskowa, Akcesoria, aluminium, nieobrobiony, Szerokość:
GTIN (EAN)	4008190100650	2000 mm, Wysokość: 35 mm, Głębokość: 7.5 mm
Ilość	40 M	

## UR20-1COM-CAN

**Weidmüller Interface GmbH & Co. KG**  
Klingenbergstraße 26  
D-32758 Detmold  
Germany

www.weidmueller.com

## Akcesoria

## Stal nierdzewna



Stal nierdzewna to termin zbiorczy, obejmujący wszystkie typy stali (stopów) o wysokim stopniu czystości i odporności na korozję.

## Ogólne dane zamówieniowe

Typ	TS 35X7.5 2M/CRN	Wersja
Nr zam.	<a href="#">1747350000</a>	Szyna zaciskowa, Akcesoria, stal nierdzewna 1.4301, nieobrobiony,
GTIN (EAN)	4032248003372	Szerokość: 2000 mm, Wysokość: 35 mm, Głębokość: 7.5 mm
Ilość	40 M	

## Stal



Stalowe szyny DIN są najpopularniejszym rozwiązaniem na rynku. Spośród metalowych szyn DIN cechują się najniższą ochroną przed zvarciami, podobną do stali nierdzewnej.

## Ogólne dane zamówieniowe

Typ	TS 35X7.5 2M/ST/ZN	Wersja
Nr zam.	<a href="#">0383400000</a>	Szyna zaciskowa, Akcesoria, Stal, ocynkowane galwanicznie i pasywowane, Szerokość: 2000 mm, Wysokość: 35 mm, Głębokość: 7.5 mm
GTIN (EAN)	4008190088026	
Ilość	40 M	
Typ	TS 35X7.5/LL 2M/ST/ZN	Wersja
Nr zam.	<a href="#">0514500000</a>	Szyna zaciskowa, Akcesoria, Stal, ocynkowane galwanicznie i pasywowane, Szerokość: 2000 mm, Wysokość: 35 mm, Głębokość: 7.5 mm
GTIN (EAN)	4008190046019	
Ilość	40 M	
Typ	TS 35X7.5/LL 1M/ST/ZN	Wersja
Nr zam.	<a href="#">0514510000</a>	Szyna zaciskowa, Akcesoria, Stal, ocynkowane galwanicznie i pasywowane, Szerokość: 1000 mm, Wysokość: 35 mm, Głębokość: 7.5 mm
GTIN (EAN)	4008190116620	
Ilość	20 M	
Typ	TS 35X7.5/LL 2M/ST/SZ	Wersja
Nr zam.	<a href="#">7915060000</a>	Szyna zaciskowa, Akcesoria, Stal, ocynkowane galwanicznie i pasywowane, Szerokość: 2000 mm, Wysokość: 35 mm, Głębokość: 7.5 mm
GTIN (EAN)	4032248296279	
Ilość	40 M	