

## SL2C 6

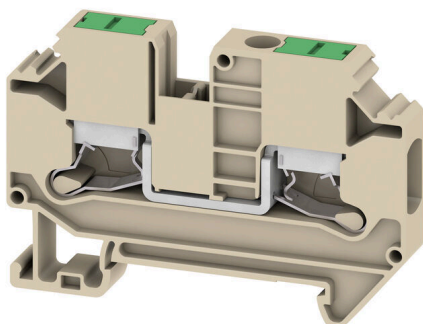
**Weidmüller Interface GmbH & Co. KG**

Klingenbergstraße 26

D-32758 Detmold

Germany

[www.weidmueller.com](http://www.weidmueller.com)



Przesyłanie zasilania, sygnałów i danych, jest klasycznym wymogiem w elektrotechnice i prefabrykacji rozdzielnic. Materiał izolacyjny, technologia łączeniowa i konstrukcja złączy, są właściwościami różnicującymi. Złączki szeregowo przelotowe nadają się do łączenia i/lub podłączania jednego bądź kilku przewodów. Mogą mieć jeden lub więcej poziomów połączeń z tym samym potencjałem lub izolowanych od siebie.

### Ogólne dane zamówieniowe

Wersja	Blok zacisku przelotowego, SNAP IN, Ciemnoniebieski, 6 mm <sup>2</sup> , 41 A, 1000 V, liczba przyłączy: 2
Nr zam.	<a href="#">3037380000</a>
Typ	SL2C 6
GTIN (EAN)	4099987000123
Ilość	50 szt.

## SL2C 6

Weidmüller Interface GmbH &amp; Co. KG

Klingenbergstraße 26

D-32758 Detmold

Germany

www.weidmueller.com

## Dane techniczne

## Dopuszczenia

Atesty



ROHS Zgodny

UL File Number Search [Witryna UL](#)

Nr certyfikatu (cURus) E60693

## Wymiary i masa

Głębokość	42.2 mm	Głębokość (cale)	1.6614 inch
Głębokość wraz z szyną DIN	51.2 mm	Wysokość	62.8 mm
Wysokość (cale)	2.4724 inch	Szerokość	8.2 mm
Szerokość (cale)	0.3228 inch	Masa netto	16.02 g

## Temperatury

Temperatura magazynowania	-25 °C...60 °C	Temperatura otoczenia	-60 °C...85 °C
długotrwała temperatura użytkowa, min. -60 °C		długotrwała temperatura użytkowa, maks.	130 °C

## Zgodność produktu z wymogami środowiska naturalnego

Status zgodności z dyrektywą RoHS	Zgodne, bez wyłączenia
REACH SVHC	Bez SVHC powyżej 0,1 wt%

## Informacje ogólne

przekrój przyłączeniowy przewodu AWG, AWG 8 maks.	przekrój przyłącza przewodu AWG, min. AWG 20
Normy IEC 60947-7-1	Szyna montażowa TS 35

## Przewody zaciskane (kolejne przyłącze)

Rodzaj przyłącza, kolejne przyłącze	SNAP IN
-------------------------------------	---------

## dalsze dane techniczne

otwarte strony	z prawej strony	Rodzaj zamocowania	wciskany
wersja przetestowana pod kątem eksplozji	Nie	rodzaj montażu	TS 35

## dane tworzywa

Materiał podstawowy	Wemid	Barwny	Ciemnobeżowy
kolor elementów uruchamiających	zielony	Klasa palności wg UL 94	V-0

## dane znamionowe

Przekrój pomiarowy	6 mm <sup>2</sup>	Napięcie znamionowe	1000 V
napięcie znamionowe do złącza sąsiedniego	1000 V	Znamionowe napięcie stałe	1000 V
Znamionowe natężenie prądu	41 A	Prąd przy maksymalnym przewodowaniu	41 A
Normy IEC 60947-7-1		Rezystancja objętościowa wg IEC 60947-7-x	0.78 mΩ

## SL2C 6

Weidmüller Interface GmbH &amp; Co. KG

Klingenbergstraße 26

D-32758 Detmold

Germany

www.weidmueller.com

## Dane techniczne

Znamionowe napięcie udarowe	8 kV	Moc stratna zgodnie z wymaganiami IEC 1.31 W 60947-7-x	
Kategoria przepięciowa	III	Stopień zanieczyszczenia	3

## dane znamionowe wg CSA

Maks. przekrój przewodu (CSA)	8 AWG	Napięcie rozm. C (CSA)	600 V
Prąd Gr C (CSA)	40 A	Nr certyfikatu (CSA)	1256475-213329
Napięcie rozm. B (CSA)	600 V	Prąd Gr B (CSA)	40 A
Min. przekrój przewodu (CSA)	14 AWG		

## dane znamionowe wg UL

Wielkość przewodu Factory wiring max (cURus)	8 AWG	Napięcie rozm. B (cURus)	600 V
Maks. przekrój przewodu (cURus)	8 AWG	Nr certyfikatu (cURus)	E60693
Min. przekrój przewodu (cURus)	14 AWG	Wielkość przewodu Field wiring min (cURus)	14 AWG
Wielkość przewodu Factory wiring min (cURus)	14 AWG	Prąd rozm. B (cURus)	40 A
Prąd rozm. C (cURus)	40 A	Wielkość przewodu Field wiring max (cURus)	8 AWG

## parametry systemu

niezbędna płyta zamykająca	Tak	Liczba potencjałów	1
liczba poziomów	1	liczba zacisków na poziom	2
Liczba potencjałów w rzędzie	1	poziomy wewnętrznie zmostkowane	Nie
Przyłącze PE	Nie	Szyna montażowa	TS 35
Funkcja N	Nie	Funkcja PE	Nie
Funkcja PEN	Nie		

## przewody zaciskane (złącze wymiarowane)

sprawdzian trzpieniowy wg 60 947-1	A5	przekrój przyłączeniowy przewodu AWG, AWG 8 maks.	
kierunek podłączenia	z boku	Długość odizolowania	12 mm
Rodzaj przyłącza	SNAP IN	liczba przyłączy	2
Zakres zaciskania, maks.	10 mm <sup>2</sup>	Zakres zaciskania, min.	0.5 mm <sup>2</sup>
Wielkość ostrza	1,0 x 5,5 mm	przekrój przyłącza przewodu AWG, min.	AWG 20
Przekrój przyłącza przewodu, cienki przewód wielodrutowy z tulejkami kablowymi DIN 46228/4, maks.	6 mm <sup>2</sup>	Przekrój przyłącza przewodu, cienki przewód wielodrutowy z tulejkami kablowymi DIN 46228/4, min.	1.5 mm <sup>2</sup>
Przekrój przyłącza przewodu, cienki przewód wielodrutowy z tulejkami kablowymi DIN 46228/1, maks.	6 mm <sup>2</sup>	Przekrój przyłącza przewodu, cienki przewód wielodrutowy z tulejkami kablowymi DIN 46228/1, min.	1.5 mm <sup>2</sup>
Przekrój przyłącza przewodu, z cienkiego 10 mm <sup>2</sup> drutu, maks.		Przekrój przyłącza przewodu, cienki przewód wielodrutowy, min.	1.5 mm <sup>2</sup>
Maks. przekrój przyłącza, przewód wielodrutowy, maks.	10 mm <sup>2</sup>	Maks. przekrój przyłącza, przewód wielodrutowy, min.	0.5 mm <sup>2</sup>
blźniacza tulejka kablowa, maks.	4 mm <sup>2</sup>	blźniacza tulejka kablowa, min.	1.5 mm <sup>2</sup>
Przekrój przyłącza przewodów, przewód jednodrutowy, maks.	10 mm <sup>2</sup>	Przekrój przyłącza przewodów, przewód jednodrutowy, min.	0.5 mm <sup>2</sup>
Maks. przekrój przyłącza, cienki przewód 0.5 mm <sup>2</sup> wielodrutowy, min.			

## Klasyfikacje

ETIM 8.0	EC000897	ETIM 9.0	EC000897
ETIM 10.0	EC000897	ECLASS 14.0	27-25-01-01

**Dane techniczne**

ECLASS 15.0

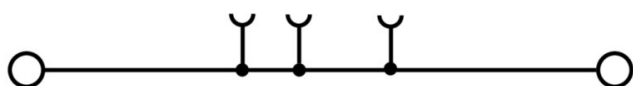
27-25-01-01

**SL2C 6**

**Weidmüller Interface GmbH & Co. KG**  
Klingenbergstraße 26  
D-32758 Detmold  
Germany

**Rysunki**

[www.weidmueller.com](http://www.weidmueller.com)



## SL2C 6

Weidmüller Interface GmbH &amp; Co. KG

Klingenbergstraße 26

D-32758 Detmold

Germany

www.weidmueller.com

## Akcesoria

## Mostki poprzeczne



Rozdział lub mnożenie potencjału do przylegających złączek odbywa się za pomocą mostków poprzecznych. Unika się dodatkowej pracy wymaganej do wykonania okablowania. Nawet w przypadku uszkodzenia biegunów nadal zapewniona jest niezawodność styku w złączkach. Nasza oferta obejmuje mostki poprzeczne wtykowe i wkręcane do złączek modułowych.

## Ogólne dane zamówieniowe

Typ	ZQV 6SL/10	Wersja
Nr zam.	<a href="#">3077620000</a>	Złącze krosujące (terminal), wtykany, pomarańczowy, 41 A, Liczba
GTIN (EAN)	4099987081825	biegunów: 10, Raster w mm (P): 8.20, Izolowany: Tak, Szerokość:
Ilość	10 ST	80.3 mm
Typ	ZQV 6SL/2	Wersja
Nr zam.	<a href="#">3077580000</a>	Złącze krosujące (terminal), wtykany, pomarańczowy, 41 A, Liczba
GTIN (EAN)	4099987081788	biegunów: 2, Raster w mm (P): 8.20, Izolowany: Tak, Szerokość: 14.7
Ilość	25 ST	mm
Typ	ZQV 6SL/3	Wersja
Nr zam.	<a href="#">3077590000</a>	Złącze krosujące (terminal), wtykany, pomarańczowy, 41 A, Liczba
GTIN (EAN)	4099987081795	biegunów: 3, Raster w mm (P): 8.20, Izolowany: Tak, Szerokość: 22.9
Ilość	25 ST	mm
Typ	ZQV 6SL/4	Wersja
Nr zam.	<a href="#">3077600000</a>	Złącze krosujące (terminal), wtykany, pomarańczowy, 41 A, Liczba
GTIN (EAN)	4099987081801	biegunów: 4, Raster w mm (P): 8.20, Izolowany: Tak, Szerokość: 31.1
Ilość	25 ST	mm
Typ	ZQV 6SL/5	Wersja
Nr zam.	<a href="#">3077610000</a>	Złącze krosujące (terminal), wtykany, pomarańczowy, 41 A, Liczba
GTIN (EAN)	4099987081818	biegunów: 5, Raster w mm (P): 8.20, Izolowany: Tak, Szerokość: 39.3
Ilość	25 ST	mm

## Trzymacz



Aby zagwarantować trwale bezpieczne osadzenie w szynie nośnej i zapobiec wypadnięciu, Weidmüller wprowadził do programu końcówki kątowe. Dostępne są wersje ze śrubą i bezśrubowe. Na trzymaczach można umieszczać oznaczniki, również dla oznaczeń grupowych. Istnieje też możliwość mocowania wtyczek kontrolnych.

## Ogólne dane zamówieniowe

Typ	AEB 35 SC/1	Wersja
Nr zam.	<a href="#">1991920000</a>	Seria A, Trzymacz
GTIN (EAN)	4050118376722	
Ilość	50 ST	

## SL2C 6

Weidmüller Interface GmbH &amp; Co. KG

Klingenbergstraße 26

D-32758 Detmold

Germany

www.weidmueller.com

## Akcesoria

## Płytki zamykające i płytki separacyjne



Płytki separacyjne i płyty zamykające są niezbędnymi akcesoriami dla złązek szeregowych. Płytki separacyjne zapewniają optyczną i elektryczną separację poszczególnych potencjałów i grup funkcjonalnych, zwiększając bezpieczeństwo i zapewniając przejrzystą strukturę wewnątrz szafy sterującej. Płyta zamykająca zamyka rząd złązek szeregowych po bokach, chroniąc je przed kontaktem z częściami pod napięciem i gwarantując czyste, stabilne wykończenie. Oba komponenty są precyzyjnie dopasowane do odpowiednich serii złązek szeregowych firmy Weidmüller, przyczyniając się do bezpiecznego, zgodnego z przepisami i profesjonalnego okablowania.

## Ogólne dane zamówieniowe

Typ	SLEP 2C 6	Wersja
Nr zam.	<a href="#">3037590000</a>	Płytki końcowe do złązek, Ciemnoniebieski, Wysokość: 62.8 mm,
GTIN (EAN)	4099987000406	Szerokość: 2.2 mm, V-0, Wemid, zatraskowe: Tak
Ilość	50 ST	

## neutralna



Dekafix (DEK) jest uniwersalnym oznaczniakiem do wszystkich przewodów oraz wtyków, a także podzespołów elektronicznych. System jest idealny do krótkich sekwencji numerycznych oraz pasuje do szerokiego asortymentu fabrycznie zadrukowanych oznaczniaków.

Paski umożliwiające szybkie instalowanie, wymagające tylko jednej operacji. Druk jest wyraźnie czytelny, kontrastowy i dostępny w różnych szerokościach. Szeroki asortyment oznaczniaków gotowych do użycia Paski umożliwiające szybkie instalowanie Oznaczniki złączy, pasujące do wszystkich złączy kablowych Weidmüller Dostępne jako niewypełnione karty MultiCard lub karty ze standardowym nadrukiem Do nadruku na zamówienie: Prosimy o przesłanie pliku z oprogramowaniem etykietującym M-Print PRO lub M-Print PRO Online (bez instalacji) zgodnie z naszymi specyfikacjami etykietowania.

## Ogólne dane zamówieniowe

Typ	DEK 5/8 MC NE WS	Wersja
Nr zam.	<a href="#">1856740000</a>	Dekafix, Znakowanie zacisków, 5 x 8 mm, Raster w mm (P): 8.00
GTIN (EAN)	4032248400850	Weidmueller, biały
Ilość	800 ST	

## SL2C 6

Weidmüller Interface GmbH &amp; Co. KG

Klingenbergstraße 26

D-32758 Detmold

Germany

www.weidmueller.com

## Akcesoria

## druk specjalny



Dekafix (DEK) jest uniwersalnym oznaczniakiem do wszystkich przewodów oraz wtyków, a także podzespołów elektronicznych. System jest idealny do krótkich sekwencji numerycznych oraz pasuje do szerokiego asortymentu fabrycznie zadrukowanych oznaczniaków.

Paski umożliwiające szybkie instalowanie, wymagające tylko jednej operacji. Druk jest wyraźnie czytelny, kontrastowy i dostępny w różnych szerokościach. Szeroki asortyment oznaczniaków gotowych do użycia Paski umożliwiające szybkie instalowanie Oznaczniaki złącz, pasujące do wszystkich złącz kablowych Weidmüller Dostępne jako niewypełnione karty MultiCard lub karty ze standardowym nadrukiem Do nadruku na zamówienie: Prosimy o przesłanie pliku z oprogramowaniem etykietującym M-Print PRO lub M-Print PRO Online (bez instalacji) zgodnie z naszymi specyfikacjami etykietowania.

## Ogólne dane zamówieniowe

Typ	DEK 5/8 MC SDR	Wersja
Nr zam.	<a href="#">1856750000</a>	Dekafix, Znakowanie zacisków, 5 x 8 mm, Raster w mm (P): 8.00
GTIN (EAN)	4032248400867	Weidmueller, według życzenia klienta
Ilość	160 ST	

## Plus



Dekafix (DEK) jest uniwersalnym oznaczniakiem do wszystkich przewodów oraz wtyków, a także podzespołów elektronicznych. System jest idealny do krótkich sekwencji numerycznych oraz pasuje do szerokiego asortymentu fabrycznie zadrukowanych oznaczniaków.

Paski umożliwiające szybkie instalowanie, wymagające tylko jednej operacji. Druk jest wyraźnie czytelny, kontrastowy i dostępny w różnych szerokościach. Szeroki asortyment oznaczniaków gotowych do użycia Paski umożliwiające szybkie instalowanie Oznaczniaki złącz, pasujące do wszystkich złącz kablowych Weidmüller Dostępne jako niewypełnione karty MultiCard lub karty ze standardowym nadrukiem Do nadruku na zamówienie: Prosimy o przesłanie pliku z oprogramowaniem etykietującym M-Print PRO lub M-Print PRO Online (bez instalacji) zgodnie z naszymi specyfikacjami etykietowania.

## Ogólne dane zamówieniowe

Typ	DEK 5/8 PLUS MC NE WS	Wersja
Nr zam.	<a href="#">1046350000</a>	Dekafix, Znakowanie zacisków, 5 x 8 mm, Raster w mm (P): 8.00
GTIN (EAN)	4032248782055	Weidmueller, biały
Ilość	800 ST	

## Akcesoria

## Trzymacz



Aby zagwarantować trwale bezpieczne osadzenie w szynie nośnej i zapobiec wypadnięciu, Weidmüller wprowadził do programu końcówki kątowe. Dostępne są wersje ze śrubą i bezśrubowe. Na trzymaczach można umieszczać oznaczniki, również dla oznaczeń grupowych. Istnieje też możliwość mocowania wtyczek kontrolnych.

## Ogólne dane zamówieniowe

Typ	AEB 35 SC/1 BK	Wersja
Nr zam.	<a href="#">2475310000</a>	Seria A, Trzymacz
GTIN (EAN)	4050118487114	
Ilość	50 ST	
Typ	AEB 35 SC/1 RM	Wersja
Nr zam.	<a href="#">3112300000</a>	Seria A, Trzymacz
GTIN (EAN)	4099987196413	
Ilość	50 ST	
Typ	AEB 35 SCL/1 RM	Wersja
Nr zam.	<a href="#">3112310000</a>	Seria A, Trzymacz
GTIN (EAN)	4099987196420	
Ilość	20 ST	
Typ	AEB 35 SCL/1 V0	Wersja
Nr zam.	<a href="#">2661280000</a>	Seria A, Trzymacz
GTIN (EAN)	4050118702163	
Ilość	20 ST	
Typ	AEB 35 SCL/1 V0 BK	Wersja
Nr zam.	<a href="#">2661300000</a>	Seria A, Trzymacz
GTIN (EAN)	4050118702187	
Ilość	20 ST	
Typ	AEB 35 SCL/1 V0 GY	Wersja
Nr zam.	<a href="#">2661290000</a>	Seria A, Trzymacz
GTIN (EAN)	4050118702170	
Ilość	20 ST	