

VPU PV II 3 R 1000 MB**Weidmüller Interface GmbH & Co. KG**

Klingenbergstraße 26

D-32758 Detmold

Germany

www.weidmueller.com



Seria urządzeń ochrony przepięciowej VARITECTOR VPU PV I (typ I) i VPU PV II (typ II) skutecznie chroni systemy fotowoltaiczne i ich komponenty przed oddziaływaniem zakłóceń spowodowanym przez pioruny i przebiecia. Nawet znacznie poniżej limitów, które są określone przez koordynację izolacji zgodnie z normą EN 60664-3 / DIN VDE 0110-3. Ograniczniki zostały zaprojektowane zgodnie z normą produktową IEC 50539-11 / DIN EN 50539-11 przetestowane i mogą być stosowane do zainstalowania w systemach zgodnie z normą aplikacyjną IEC 50539-12 / DIN EN 50539-12 oraz zgodnie z normą IEC 60364-7-712 „Instalacja fotowoltaicznych systemów zasilania”.

Ogólne dane zamówieniowe

| | |
|------------|---------------------------------------|
| Nr zam. | 3035150000 |
| Typ | VPU PV II 3 R 1000 MB |
| GTIN (EAN) | 4099986992030 |
| Ilość | 1 szt. |

Dane techniczne

Dopuszczenia

| | |
|------|--------|
| ROHS | Zgodny |
|------|--------|

Wymiary i masa

| | | | |
|------------|----------|------------------|-------------|
| Głębokość | 70 mm | Głębokość (cale) | 2.7559 inch |
| Wysokość | 112.3 mm | Wysokość (cale) | 4.4213 inch |
| Szerokość | 53.7 mm | Szerokość (cale) | 2.1142 inch |
| Masa netto | 304.88 g | | |

Temperatury

| | | | |
|---------------------------|-------------------------------|----------------------------|----------------|
| Temperatura magazynowania | -40 °C...85 °C | Temperatura eksploatacyjna | -40 °C...85 °C |
| Wilgotność | 5 - 95% wilgotności względnej | | |

Zgodność produktu z wymogami środowiska naturalnego

| | |
|-----------------------------------|--------------------------|
| Status zgodności z dyrektywą RoHS | Zgodne, bez wyłączenia |
| REACH SVHC | Bez SVHC powyżej 0,1 wt% |

Dane znamionowe IEC / EN

| | | | |
|--|---------------------------|--|-------------------|
| Liczba biegunów | 3 | Styk sygnalizacyjny | Tak, 250 V 1A 1CO |
| Rodzaj napięcia | DC | Czas reakcji / czas załączania | ≤ 25 ns |
| Normy | IEC 61643-31, EN 61643-31 | klasa wymagań wg EN 61643-11 | T2 |
| Maksymalne napięcie stałe, U _c (DC) | 1000 V | Prąd wyładowczy I _n (8/20μs) przewód-PE | 20 kA |
| Prąd wyładowczy I _{maks.} (8/20μs) przewód-PE | 40 kA | Typ SPD | T2 |
| Klasa prądu zwarcowego ISCCR | 15 kA | Wbudowane zabezpieczenie wstępne | Nie |

dane ogólne

| | | | |
|---------------------|----------------------------|-------------------------|----------------------------|
| Forma konstrukcyjna | Obudowa instalacyjna; 3 TE | Klasa palności wg UL 94 | V-0 |
| Barwny | czarny | Stopień ochrony | IP20 po zamontowaniu, IP20 |
| Szyna montażowa | TS 35 | | |

dane przyłącza komunikacja bezprzewodowa

| | | | |
|--|----------------------|------------------------------|------|
| przekrój przyłącza przewodu, jednodrutowy, min. | 0.25 mm ² | długość zdejmowanej izolacji | 5 mm |
| przekrój przyłącza przewodu, jednodrutowy, maks. | 1.5 mm ² | | |

fotowoltaika dane techniczne

| | | | |
|--|---------------------------|--|----------|
| Normy | IEC 61643-31, EN 61643-31 | Poziom ochrony U _p (+/-, -/PE, +/-PE) | ≤ 3.8 kV |
| Wysokość robocza w nieuziemionym systemie PV | ≤ 4000 m | Prąd zwarcowy ISCPV | 15 kA |
| Łączny prąd wyładowczy łączny (8/20 μs) | 40 kA | Prąd wyładowczy I _n (8/20 μs) | 20 kA |
| Klasa wymagań | Typ II | Wysokość robocza w uzziemionym systemie PV | ≤ 2000 m |

VPU PV II 3 R 1000 MB

Weidmüller Interface GmbH & Co. KG

Klingenbergstraße 26

D-32758 Detmold

Germany

www.weidmueller.com

Dane techniczne

napięcie systemu PV, maks. Ucpv 1000 V

koordynacja izolacji zgodnie z EN 50178

Stopień zanieczyszczenia 2

Dane elektryczne

Rodzaj napięcia DC

Dane ogólne

Liczba biegunów 3 Stopień ochrony IP20 po zamontowaniu, IP20

Barwny czarny

Dane przyłączeniowe

Długość odizolowania 18 mm Metoda wykonywania złącz złącze śrubowe

Rodzaj przyłącza złącze śrubowe Moment obrotowy dociągający, min. 2.5 Nm

Moment obrotowy dociągający, maks. 2.5 Nm Przekrój przyłącza przewodu, jednodrutowy, min. 1.5 mm²Przekrój przyłącza przewodu, jednodrutowy, max. 6 mm² Przekrój przyłącza przewodu, cienki przewód wielodrutowy, min. 2.5 mm²Przekrój przyłącza przewodu, z cienkiego 25 mm² drutu, maks. Maks. przekrój przyłącza, przewód wielodrutowy, min. 2.5 mm²Maks. przekrój przyłącza, przewód wielodrutowy, maks. 35 mm²

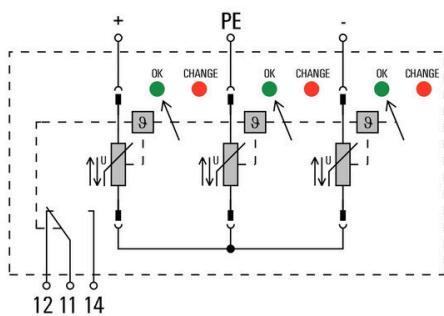
Klasyfikacje

ETIM 8.0 EC000941 ETIM 9.0 EC000941

ETIM 10.0 EC000941 ECLASS 14.0 27-17-14-02

ECLASS 15.0 27-17-14-02

Symbol łączenia



Circuit diagram

Akcesoria

Wkrętaki z końcówką krzyżową, typu Phillips



Wkrętak do śrub z rowkiem krzyżowym z izolacją VDE, Typ Phillips, SDIK PH DIN 7438, ISO 8764/2-PH, uchwyt zgodny z ISO 8764-PH, rękojeść SoftFinish

Ogólne dane zamówieniowe

| | | |
|------------|----------------------------|--|
| Typ | SDIK PH1 X 80 | Wersja |
| Nr zam. | 2749890000 | Wkrętak, Szerokość końcówki (B): 1 mm, 80 mm, Grubość końcówki |
| GTIN (EAN) | 4050118897098 | (A): 1 |
| Ilość | 1 ST | |

neutralna



ESG to sprawdzony oznacznik o formacie MultiCard przeznaczony do wielu dobrze znanych urządzeń elektrycznych. W rezultacie można otrzymać wysokiej jakości oznaczenia urządzeń, czytelne, z wysokim kontrastem.

Oferujemy różne typy urządzeń różnych producentów, takich jak Siemens, ABB, Beckhoff itp.

Najważniejsze zalety:

Uniwersalne szyldy; w zależności od typu samoprzylepne lub mocowane na zatrzask Do urządzeń mocowanych obok siebie, np. bezpieczników, oferujemy oznaczniki ESG do wciskania na szynę oznaczniową Wykonywanie nadruków laserowych zgodnie z indywidualnymi specyfikacjami

Do nadruku na zamówienie: Prosimy o przesłanie pliku z oprogramowaniem etykietującym M-Print PRO lub M-Print PRO Online (bez instalacji) zgodnie z naszymi specyfikacjami etykietowania.

Ogólne dane zamówieniowe

| | | |
|------------|----------------------------|---|
| Typ | ESG 6/15 K MC NE WS | Wersja |
| Nr zam. | 1880100000 | ESG, Oznaczniki urządzeń x 15 mm, PA 66, Barwny: biały, |
| GTIN (EAN) | 4032248478781 | samoprzylepny |
| Ilość | 200 ST | |

Akcesoria

Seria VPU



Bogaty wybór akcesoriów do pełnego zakresu produktów

Ogólne dane zamówieniowe

| | | |
|------------|----------------------------|--------|
| Typ | VPU PV EXTENDER | Wersja |
| Nr zam. | 3123510000 | |
| GTIN (EAN) | 4099987270199 | |
| Ilość | 9 ST | |
| Typ | PLUG VPU AC | Wersja |
| Nr zam. | 2855300000 | |
| GTIN (EAN) | 4064675533283 | |
| Ilość | 10 ST | |