

HDC HQ 5 FP

Weidmüller Interface GmbH & Co. KG

Klingenbergstraße 26

D-32758 Detmold

Germany

www.weidmueller.com



Seria HQ - wyjątkowe cechy w zwartej konstrukcji. Parametry elektryczne mówią same za siebie.

Płaszczyzna przyłączania przewodów została zaprojektowana jako zacisk PUSH IN.

Liczba biegunów: 5, 8

Prąd znamionowy: 16 A

Napięcie znamionowe: 250 V, 500 V

Ogólne dane zamówieniowe

Wersja	wkład HDC, złącze żeńskie, 230 V, 16 A, Liczba biegunów: 5, PUSH IN z akuatorem, Rozmiar instalacji: 1
Nr zam.	3023890000
Typ	HDC HQ 5 FP
GTIN (EAN)	4099986946477
Ilość	1 szt.

HDC HQ 5 FP

Weidmüller Interface GmbH & Co. KG

Klingenbergstraße 26

D-32758 Detmold

Germany

www.weidmueller.com

Dane techniczne

Dopuszczenia

Atesty



ROHS Zgodny

Wymiary i masa

Głębokość	16.8 mm	Głębokość (cale)	0.6614 inch
Wysokość	41 mm	Wysokość (cale)	1.6142 inch
Szerokość	16.8 mm	Szerokość (cale)	0.6614 inch
Długość	36.25 mm	Długość (cale)	1.4272 inch
Masa netto	50 g		

Temperatury

Temperatura graniczna -40 °C ... 125 °C

Zgodność produktu z wymogami środowiska naturalnego

Status zgodności z dyrektywą RoHS Zgodne, bez wyłączenia
REACH SVHC Bez SVHC powyżej 0,1 wt%

Dane ogólne

Liczba biegunów	5	cykle wtykania Ag	≥ 500
cykle wtykania Au	≥ 500	Rodzaj przyłącza	PUSH IN z aktuatorem
Rozmiar instalacji	1	Klasa palności wg UL 94	V-0
Rezystancja skrośna	≤2 mΩ	Barwny	beżowy
Materiał izolacyjny	PC ze wzmocnieniem włóknem szklanym (listowanie UL i kwalifikacja pasma)	moment dokręcający maks. złącze PE	0.55 Nm
Typ	złącze żeńskie	Kategoria przepięciowa	III
Stopień zanieczyszczenia	3	moment dokręcający min. złącze PE	0.5 Nm
Materiał podstawowy	stop miedzi	Typoszereg	HQ
Napięcie pomiarowe (DIN EN 61984)	230 V	Napięcie pomiarowe według UL/CSA	600 V AC/DC
Udarowe napięcie pomiarowe (DIN EN 61984)	6 kV	Prąd pomiarowy (DIN EN 61984)	16 A
Napięcie znamionowe, przewodnik-PE (III/3)	230 V	bez halogenu	false
Produkt o niskiej dymotwórczości wg DIN EN 45545-2	Tak	BG	1
Liczba zestyków zasilania	5	Napięcie znamionowe, przewodnik-przewodnik (III/3)	400 V

wymiary

Szerokość	16.8 mm	długość cokołu	21 mm
wysokość gniazda	36.25 mm	wysokość wtyku	36.25 mm

Dane przyłączeniowe PE

Rodzaj przyłącza PE	złącze śrubowe	moment dokręcający maks. złącze PE	0.55 Nm
moment dokręcający min. złącze PE	0.5 Nm	Przekrój pomiarowy	2.5 mm ²

HDC HQ 5 FP

Weidmüller Interface GmbH & Co. KG

Klingenbergstraße 26

D-32758 Detmold

Germany

www.weidmueller.com

Dane techniczne

zestaw mocy

Moment obrotowy dociągający, maks.	0.8 Nm	Moment obrotowy dociągający, min.	0.5 Nm
------------------------------------	--------	-----------------------------------	--------

zestaw sygnałowy

Moment obrotowy dociągający, maks.	0.8 Nm	Moment obrotowy dociągający, min.	0.5 Nm
------------------------------------	--------	-----------------------------------	--------

wersja

przekrój przyłączeniowy przewodu AWG, AWG 14 maks.		Długość usunięcia izolacji przyłącza pomiarowego	10 mm
Rodzaj przyłącza	PUSH IN z akuatorem	Rozmiar instalacji	1
Rezystancja skrośna	$\leq 2 \text{ m}\Omega$	przekrój przyłącza przewodu AWG, min.	AWG 20
Przekrój przyłącza przewodu, cienki przewód wielodrutowy z tulejkami kablowymi DIN 46228/4, maks.	2.5 mm^2	Przekrój przyłącza przewodu, cienki przewód wielodrutowy z tulejkami kablowymi DIN 46228/4, min.	0.5 mm^2
Przekrój przyłącza przewodu, z cienkiego drutu, maks.	2.5 mm^2	Przekrój przyłącza przewodu, cienki przewód wielodrutowy, min.	0.5 mm^2
Przekrój przyłącza przewodu, maks.	2.5 mm^2	Przekrój przyłącza przewodu, min.	0.5 mm^2
Materiał podstawowy	stop miedzi	BG	1

Klasyfikacje

ETIM 8.0	EC000438	ETIM 9.0	EC000438
ETIM 10.0	EC000438	ECLASS 14.0	27-44-02-05
ECLASS 15.0	27-44-02-05		

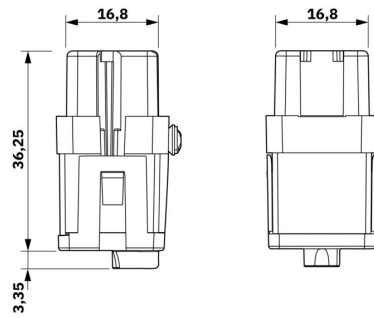
HDC HQ 5 FP

Weidmüller Interface GmbH & Co. KG
 Klingenbergstraße 26
 D-32758 Detmold
 Germany

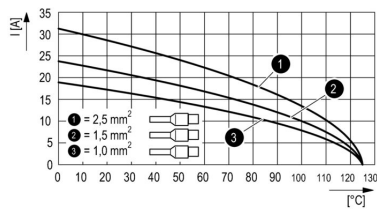
Rysunki

www.weidmueller.com

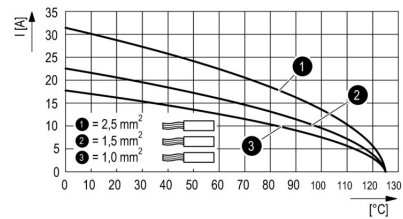
Rysunek



Krzywa obciążalności prądowej



Krzywa obciążalności prądowej



HDC HQ 5 FP

Weidmüller Interface GmbH & Co. KG

Klingenbergstraße 26

D-32758 Detmold

Germany

www.weidmueller.com

Akcesoria

Wkrętaki z końcówką płaską

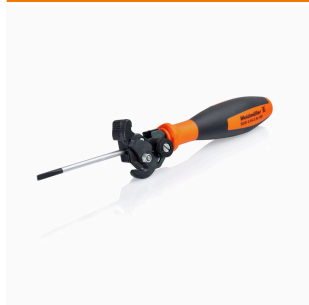


Wkrętak do śrub rowkowych z izolacją VDE, SDI DIN 7437, ISO 2380/2, napęd zgodny z DIN 5264, ISO 2380/1, rękojeść SoftFinish

Ogólne dane zamówieniowe

Typ	SDIS 0.5X3.0X100	Wersja
Nr zam.	9008380000	Wkrętak, Wkrętak
GTIN (EAN)	4032248056347	
Ilość	1 ST	
Typ	SDS 0.5X3.0X80	Wersja
Nr zam.	9008320000	Wkrętak, Wkrętak
GTIN (EAN)	4032248056262	
Ilość	1 ST	
Typ	SDIS 0.6X3.5X100	Wersja
Nr zam.	9008390000	Wkrętak, Wkrętak
GTIN (EAN)	4032248056354	
Ilość	1 ST	
Typ	SDS 0.6X3.5X100	Wersja
Nr zam.	9008330000	Wkrętak, Wkrętak
GTIN (EAN)	4032248056286	
Ilość	1 ST	
Typ	SDIS 0.8X4.0X100	Wersja
Nr zam.	9008400000	Wkrętak, Wkrętak
GTIN (EAN)	4032248056361	
Ilość	1 ST	
Typ	SDS 0.8X4.0X100	Wersja
Nr zam.	9008340000	Wkrętak, Wkrętak
GTIN (EAN)	4032248056293	
Ilość	1 ST	

Kombinowane narzędzie do skręcania i cięcia „Swifty® CS”



Kombinowane narzędzie do cięcia i ściągania izolacji Swifty® CS i zestaw Swifty® CS do cięcia i ściągania izolacji bez zaciskania kabli miedzianych jednodrutowych do 1,5 mm² i cienkodrutowych do 2,5 mm².

HDC HQ 5 FP

Weidmüller Interface GmbH & Co. KG
 Klingenbergstraße 26
 D-32758 Detmold
 Germany

www.weidmueller.com

Akcesoria

Ogólne dane zamówieniowe

Typ	SWIFTY CS SET	Wersja
Nr zam.	9006060000	narzędzie do cięcia i wkręcania, Obcinaczki na jedną rękę
GTIN (EAN)	4032248257638	
Ilość	1 ST	

5-biegunowy



Seria HQ - wyjątkowe cechy w zwartej konstrukcji.
 Parametry elektryczne mówią same za siebie.
 Płaszczyzna przyłączenia przewodów została zaprojektowana jako zacisk PUSH IN.
 Liczba biegunów: 5, 8
 Prąd znamionowy: 16 A
 Napięcie znamionowe: 250 V, 500 V

Ogólne dane zamówieniowe

Typ	HDC HQ 5 MP	Wersja
Nr zam.	3023900000	wkład HDC, Złącze męskie, 230 V, 16 A, Liczba biegunów: 5, PUSH
GTIN (EAN)	4099986946484	IN z akuatorem, Rozmiar instalacji: 1
Ilość	1 ST	

HA



Do naszych wkładów oferujemy różnorodne akcesoria.
 Wśród nich między innymi systemy kodowania do wkładów .

Ogólne dane zamówieniowe

Typ	HDC HA 3/4 HQ5 PUSHIN CP	Wersja
Nr zam.	3142030000	Złącza przemysłowe, Akcesoria, System kodowania
GTIN (EAN)	4099987491730	
Ilość	10 ST	