

SAI-06D-VP3V-5A-P12L-PNP**Weidmüller Interface GmbH & Co. KG**

Klingenbergstraße 26

D-32758 Detmold

Germany

www.weidmueller.com

Zdjęcie produktu

Podczas gdy w standardowym systemie M12 trzeba mozolnie dokręcać tuleję obrotową i montować zabezpieczenie przed wstrząsami, w wersji push-pull wystarczy jeden klik, jak w popularnych systemach połączeń węży ogrodowych. Ryglowanie sygnalizowane wyraźnie słyszczanym kliknięciem gwarantuje bezpieczne i niezawodne połączenie oraz dużą szczelność. Nowe rozdzielacze SAI Push-Pull można stosować zarówno razem z łącznikami wtykowymi M12, jak też z nowymi łącznikami wtykowymi push-pull.

Ogólne dane zamówieniowe

Wersja	z odejściem M23, 19-biegunowe, M12, M23, 30 V, Kodowanie A, LED: Tak, czujnik bezdotkowy LED: Tak, Typ okablowania: PNP
Nr zam.	3023720000
Typ	SAI-06D-VP3V-5A-P12L-PNP
GTIN (EAN)	4099986944725
Ilość	1 szt.

SAI-06D-VP3V-5A-P12L-PNP

Weidmüller Interface GmbH & Co. KG
Klingenbergstraße 26
D-32758 Detmold
Germany

www.weidmueller.com

Dane techniczne**Dane techniczne kabla**

Liczba biegunów	5	Przydatność do łańcucha ciągowego	Nie
-----------------	---	-----------------------------------	-----

Klasyfikacje

ETIM 8.0	EC003558	ETIM 9.0	EC003558
ETIM 10.0	EC003558	ECLASS 14.0	27-44-01-11
ECLASS 15.0	27-44-01-11		

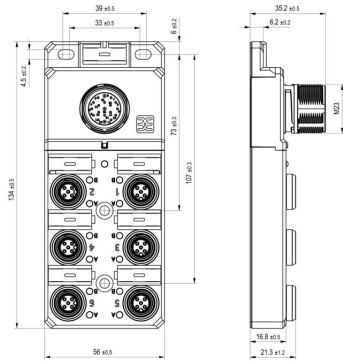
SAI-06D-VP3V-5A-P12L-PNP

Weidmüller Interface GmbH & Co. KG
 Klingenbergstraße 26
 D-32758 Detmold
 Germany

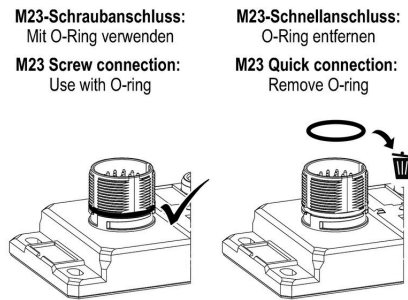
www.weidmueller.com

Rysunki

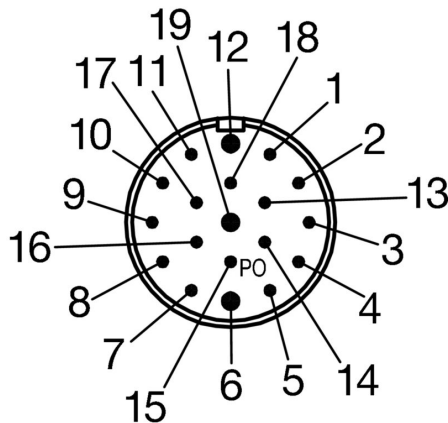
Rysunek wymiarowy



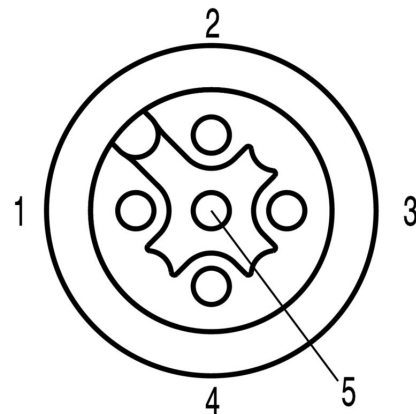
Rysunek szczegółowy



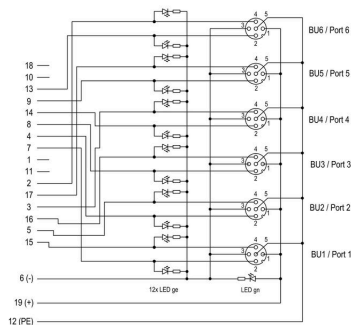
Schemat biegunów



Schemat biegunów



Schemat połączeń



SAI-06D-VP3V-5A-P12L-PNP

Weidmüller Interface GmbH & Co. KG

Klingenbergstraße 26

D-32758 Detmold

Germany

www.weidmueller.com

Akcesoria

neutralna



ESG to sprawdzony oznacznik o formacie MultiCard przeznaczony do wielu dobrze znanych urządzeń elektrycznych. W rezultacie można otrzymać wysokiej jakości oznaczenia urządzeń, czytelne, z wysokim kontrastem.

Oferujemy różne typy urządzeń różnych producentów, takich jak Siemens, ABB, Beckhoff itp.

Najważniejsze zalety:

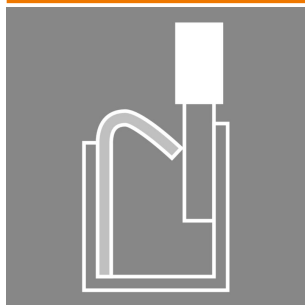
Uniwersalne szyldy; w zależności od typu samoprzylepne lub mocowane na zatrzask. Do urządzeń mocowanych obok siebie, np. bezpieczników, oferujemy oznaczniki ESG do wciskania na szynę oznacznikową. Wykonywanie nadruków laserowych zgodnie z indywidualnymi specyfikacjami

Do nadruku na zamówienie: Prosimy o przesłanie pliku z oprogramowaniem etykietującym M-Print PRO lub M-Print PRO Online (bez instalacji) zgodnie z naszymi specyfikacjami etykietowania.

Ogólne dane zamówieniowe

Typ	ESG 9/20 MC NE WS	Wersja	
Nr zam.	1609940000	ESG, Oznaczniki urządzeń x 20 mm, PA 66, Barwny: biały, wtykowy	
GTIN (EAN)	4008190203528		
Ilość	200 ST		

PUSH IN



Obecnie często spotykane jest zapotrzebowanie na niestandardowe długości kabli. Aby sprostać temu wymaganiu, Weidmüller oferuje szeroki zakres złącz wtykowych do swobodnego konfekcjonowania.

Wtyki męskie i gniazdo żeńskie do adaptowalnych podzespołów montażowych złączy M8, M12, M16 i 7/8" o wysokiej odporności konstrukcji, idealnych np. do zastosowań w budowie maszyn. Wtyki M12 są dostępne w 5 różnych systemach połączeń.

Ogólne dane zamówieniowe

Typ	SAISGP-P-5A-4/8-P12	Wersja	
Nr zam.	3153330000	Dołączalny łącznik instalacyjny, M12 Push-Pull	
GTIN (EAN)	4099987636209		
Ilość	1 ST		
Typ	SAISWP-P-5A-4/8-P12	Wersja	
Nr zam.	3153340000	Dołączalny łącznik instalacyjny, M12 Push-Pull	
GTIN (EAN)	4099987636216		
Ilość	1 ST		

SAI-06D-VP3V-5A-P12L-PNP

Weidmüller Interface GmbH & Co. KG
Klingenbergstraße 26
D-32758 Detmold
Germany

www.weidmueller.com

Akcesoria

M12



Kołpaki ochronne zabezpieczają wolne gniazda przed działaniem czynników zewnętrznych.

Ogólne dane zamówieniowe

Typ	SAI-SK-M12-PushPull	Wersja	
Nr zam.	3123470000	Chronione podzespoły, Nasadka ochronna	
GTIN (EAN)	4099987270120		
Ilość	1 ST		