

SAI-08D-VP3V-4A-P12L-PNP

Weidmüller Interface GmbH & Co. KG
Klingenbergstraße 26
D-32758 Detmold
Germany

www.weidmueller.com

Zdjęcie produktu

Podczas gdy w standardowym systemie M12 trzeba mozolnie dokręcać tuleję obrotową i montować zabezpieczenie przed wstrząsami, w wersji push-pull wystarczy jeden klik, jak w popularnych systemach połączeń węży ogrodowych. Ryglowanie sygnalizowane wyraźnie słyszczanym kliknięciem gwarantuje bezpieczne i niezawodne połączenie oraz dużą szczelność. Nowe rozdzielacze SAI Push-Pull można stosować zarówno razem z łącznikami wtykowymi M12, jak też z nowymi łącznikami wtykowymi push-pull.

Ogólne dane zamówieniowe

Wersja	z odejściem M23, 12-biegunowe, M12, M23, 30 V, Kodowanie A, LED: Tak, czujnik bezdotykowy LED: Tak, Typ okablowania: PNP
Nr zam.	3023700000
Typ	SAI-08D-VP3V-4A-P12L-PNP
GTIN (EAN)	4099986944701
Ilość	1 szt.

Dane techniczne

Dopuszczenia

Atesty



ROHS Zgodny

Wymiary i masa

Wysokość	35.2 mm	Wysokość (cale)	1.3858 inch
Szerokość	56 mm	Szerokość (cale)	2.2047 inch
Długość	160 mm	Długość (cale)	6.2992 inch
Masa netto	250 g		

Temperatury

Temperatura eksploatacyjna -25 - 80°C

Zgodność produktu z wymogami środowiska naturalnego

Status zgodności z dyrektywą RoHS	Zgodne, z wyłączeniem
Wyłączenie RoHS (w przypadkach, w których ma to zastosowanie / jest znane)	6c
REACH SVHC	Lead 7439-92-1, Bumetrizole (UV-326) 3896-11-5
SCIP	aff684c1-bd47-44d6-8d6c-78b6bd183080

Dane przyłącza

odejście rozdzielcze	z odejściem M23, 12-biegunowe	Moment dokręcający	M12: 0,4 Nm, M23: 2,5 Nm
----------------------	-------------------------------	--------------------	--------------------------

Normy

Norma dot. łączników wtykowych IEC 61076-2-010

Dane elektryczne

Napięcie znamionowe, min.	10 V	Napięcie znamionowe, maks.	30 V
Maks. pojemność pojedynczego gniazda	4 A	prąd całkowity	10 A
prąd na sygnał	2 A	separacja potencjałów dostępna	Nie

Dane materiałowe

Materiał O-ringa	FKM, NBR	Podstawowy materiał obudowy	PBT
materiał rozdzielczy	tworzywo sztuczne	kolor obudowy	czarny
Materiał styków	CuSn, CuZn	Powierzchnia styku	pozlacany
Materiał podstawy styków	PA		

Dane ogólne techniczne

Stopień ochrony	po wkręceniu, IP67	Kodowanie stacji wtykowych	Kodowanie A
Liczba biegunów	4	Liczba gniazd stykowych	8
Ścieżka połączenia	M12, M23	Metoda wypalania	V-0
LED	Tak	czujnik bezdotykowy LED	Tak
Kolor diody do funkcji eksploatacyjnej	zielony	Kolor diody do funkcji E/A	żółty

SAI-08D-VP3V-4A-P12L-PNP

Weidmüller Interface GmbH & Co. KG
Klingenbergstraße 26
D-32758 Detmold
Germany

www.weidmueller.com

Dane techniczne**Dane techniczne kabla**

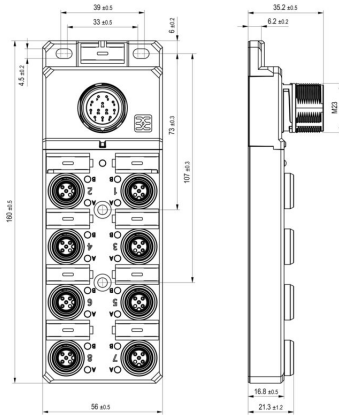
Liczba biegunów	4	Przydatność do łańcucha ciągowego	Nie
-----------------	---	-----------------------------------	-----

Klasyfikacje

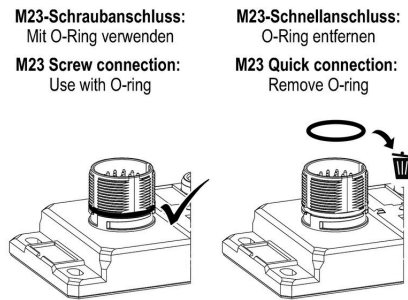
ETIM 8.0	EC003558	ETIM 9.0	EC003558
ETIM 10.0	EC003558	ECLASS 14.0	27-44-01-11
ECLASS 15.0	27-44-01-11		

Rysunki

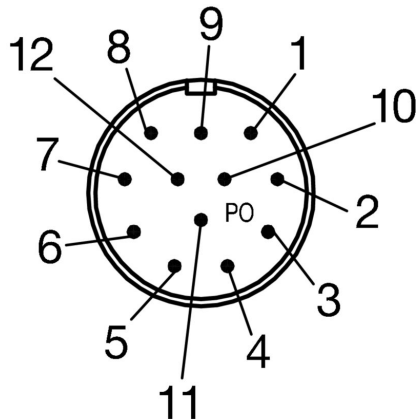
Rysunek wymiarowy



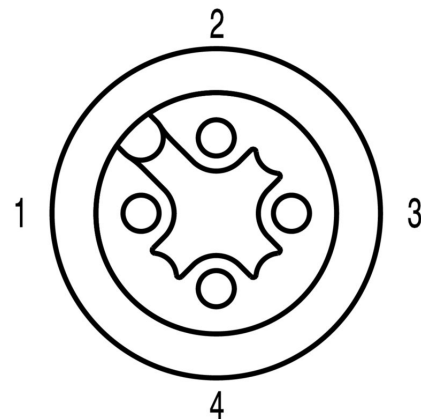
Rysunek szczegółowy



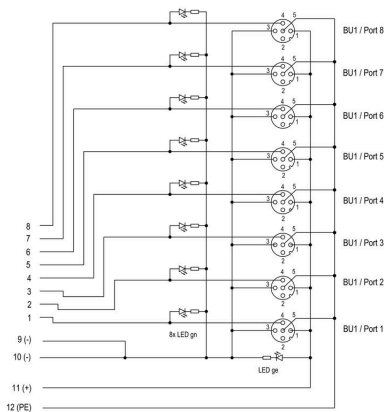
Schemat biegunów



Schemat biegunów



Schemat połączeń



SAI-08D-VP3V-4A-P12L-PNP

Weidmüller Interface GmbH & Co. KG

Klingenbergstraße 26

D-32758 Detmold

Germany

www.weidmueller.com

Akcesoria

neutralna



ESG to sprawdzony oznacznik o formacie MultiCard przeznaczony do wielu dobrze znanych urządzeń elektrycznych. W rezultacie można otrzymać wysokiej jakości oznaczenia urządzeń, czytelne, z wysokim kontrastem.

Oferujemy różne typy urządzeń różnych producentów, takich jak Siemens, ABB, Beckhoff itp.

Najważniejsze zalety:

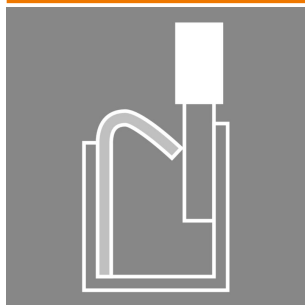
Uniwersalne szyldy; w zależności od typu samoprzylepne lub mocowane na zatrzask. Do urządzeń mocowanych obok siebie, np. bezpieczników, oferujemy oznaczniki ESG do wciskania na szynę oznacznikową. Wykonywanie nadruków laserowych zgodnie z indywidualnymi specyfikacjami

Do nadruku na zamówienie: Prosimy o przesłanie pliku z oprogramowaniem etykietującym M-Print PRO lub M-Print PRO Online (bez instalacji) zgodnie z naszymi specyfikacjami etykietowania.

Ogólne dane zamówieniowe

Typ	ESG 9/20 MC NE WS	Wersja
Nr zam.	1609940000	ESG, Oznaczniki urządzeń x 20 mm, PA 66, Barwny: biały, wtykowy
GTIN (EAN)	4008190203528	
Ilość	200 ST	

PUSH IN



Obecnie często spotykane jest zapotrzebowanie na niestandardowe długości kabli. Aby sprostać temu wymaganiu, Weidmüller oferuje szeroki zakres złącz wtykowych do swobodnego konfekcjonowania.

Wtyki męskie i gniazdo żeńskie do adaptowalnych podzespołów montażowych złączy M8, M12, M16 i 7/8" o wysokiej odporności konstrukcji, idealnych np. do zastosowań w budowie maszyn. Wtyki M12 są dostępne w 5 różnych systemach połączeń.

Ogólne dane zamówieniowe

Typ	SAISGP-P-4A-4/8-P12	Wersja
Nr zam.	3153290000	Dołączalny łącznik instalacyjny, M12 Push-Pull
GTIN (EAN)	4099987636162	
Ilość	1 ST	
Typ	SAISWP-P-4A-4/8-P12	Wersja
Nr zam.	3153300000	Dołączalny łącznik instalacyjny, M12 Push-Pull
GTIN (EAN)	4099987636179	
Ilość	1 ST	

SAI-08D-VP3V-4A-P12L-PNP

Weidmüller Interface GmbH & Co. KG
Klingenbergstraße 26
D-32758 Detmold
Germany

www.weidmueller.com

Akcesoria

M12



Kołpaki ochronne zabezpieczają wolne gniazda przed działaniem czynników zewnętrznych.

Ogólne dane zamówieniowe

Typ	SAI-SK-M12-PushPull	Wersja	
Nr zam.	3123470000	Chronione podzespoły, Nasadka ochronna	
GTIN (EAN)	4099987270120		
Ilość	1 ST		