

**SAI-06D-VP3V-4A-P12L-PNP**

**Weidmüller Interface GmbH & Co. KG**  
Klingenbergstraße 26  
D-32758 Detmold  
Germany

www.weidmueller.com

**Zdjęcie produktu**

Podczas gdy w standardowym systemie M12 trzeba mozolnie dokręcać tuleję obrotową i montować zabezpieczenie przed wstrząsami, w wersji push-pull wystarczy jeden klik, jak w popularnych systemach połączeń węży ogrodowych. Ryglowanie sygnalizowane wyraźnie słyszalnym kliknięciem gwarantuje bezpieczne i niezawodne połączenie oraz dużą szczelność. Nowe rozdzielacze SAI Push-Pull można stosować zarówno razem z łącznikami wtykowymi M12, jak też z nowymi łącznikami wtykowymi push-pull.

**Ogólne dane zamówieniowe**

Wersja	z odejściem M23, 12-biegunowe, M12, M23, 30 V, Kodowanie A, LED: Tak, czujnik bezdotykowy LED: Tak, Typ okablowania: PNP
Nr zam.	<a href="#">3023690000</a>
Typ	SAI-06D-VP3V-4A-P12L-PNP
GTIN (EAN)	4099986944695
Ilość	1 szt.

## Dane techniczne

## Dopuszczenia

Atesty



ROHS Zgodny

## Wymiary i masa

Wysokość	35.2 mm	Wysokość (cale)	1.3858 inch
Szerokość	56 mm	Szerokość (cale)	2.2047 inch
Długość	134 mm	Długość (cale)	5.2756 inch
Masa netto	250 g		

## Temperatury

Temperatura eksploatacyjna -25 - 80°C

## Zgodność produktu z wymogami środowiska naturalnego

Status zgodności z dyrektywą RoHS	Zgodne, z wyłączeniem
Wyłączenie RoHS (w przypadkach, w których ma to zastosowanie / jest znane)	6c
REACH SVHC	Lead 7439-92-1, Bumetrizole (UV-326) 3896-11-5
SCIP	aff684c1-bd47-44d6-8d6c-78b6bd183080

## Dane przyłącza

odejście rozdzielcze	z odejściem M23, 12-biegunowe	Moment dokręcający	M12: 0,4 Nm, M23: 2,5 Nm
----------------------	-------------------------------	--------------------	--------------------------

## Normy

Norma dot. łączników wtykowych IEC 61076-2-010

## Dane elektryczne

Napięcie znamionowe, min.	10 V	Napięcie znamionowe, maks.	30 V
Maks. pojemność pojedynczego gniazda	4 A	prąd całkowity	10 A
prąd na sygnał	2 A	separacja potencjałów dostępna	Nie

## Dane materiałowe

Materiał O-ringa	FKM, NBR	Podstawowy materiał obudowy	PBT
materiał rozdzielczy	tworzywo sztuczne	kolor obudowy	czarny
Materiał styków	CuZn, CuSn	Powierzchnia styku	pozlacany
Materiał podstawy styków	PA		

## Dane ogólne techniczne

Stopień ochrony	IP67, po wkręceniu	Kodowanie stacji wtykowych	Kodowanie A
Liczba biegunów	4	Liczba gniazd stykowych	6
Ścieżka połączenia	M12, M23	Metoda wypalania	V-0
LED	Tak	czujnik bezdotykowy LED	Tak
Kolor diody do funkcji eksploatacyjnej	zielony	Kolor diody do funkcji E/A	żółty

**SAI-06D-VP3V-4A-P12L-PNP**

**Weidmüller Interface GmbH & Co. KG**  
Klingenbergstraße 26  
D-32758 Detmold  
Germany

[www.weidmueller.com](http://www.weidmueller.com)

**Dane techniczne****Dane techniczne kabla**

Liczba biegunów	4	Przydatność do łańcucha ciągowego	Nie
-----------------	---	-----------------------------------	-----

**Klasyfikacje**

ETIM 8.0	EC003558	ETIM 9.0	EC003558
ETIM 10.0	EC003558	ECLASS 14.0	27-44-01-11
ECLASS 15.0	27-44-01-11		

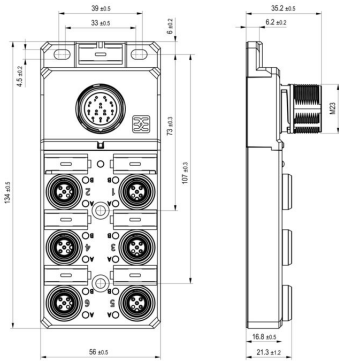
## SAI-06D-VP3V-4A-P12L-PNP

**Weidmüller Interface GmbH & Co. KG**  
 Klingenbergstraße 26  
 D-32758 Detmold  
 Germany

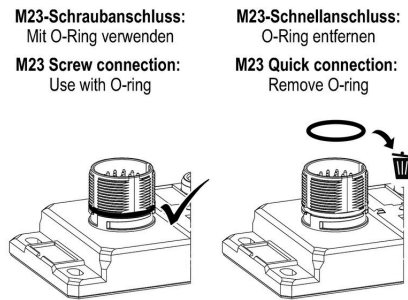
www.weidmueller.com

### Rysunki

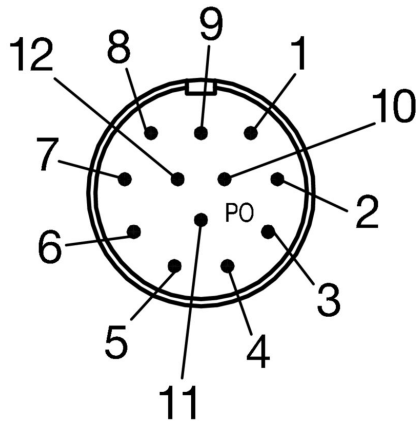
#### Rysunek wymiarowy



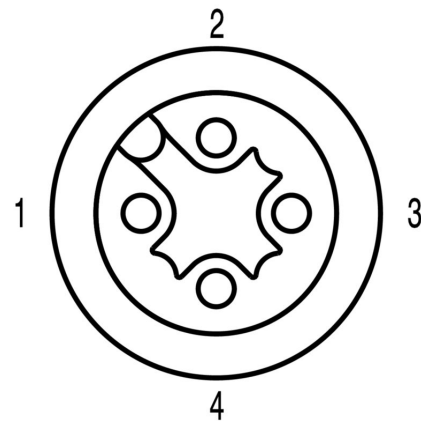
#### Rysunek szczegółowy



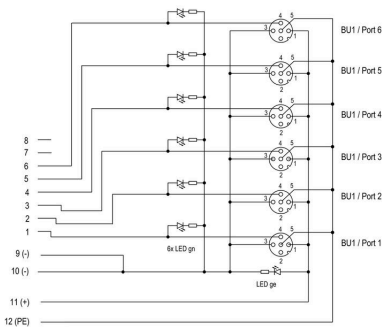
#### Schemat biegunów



#### Schemat biegunów



#### Schemat połączeń



## SAI-06D-VP3V-4A-P12L-PNP

Weidmüller Interface GmbH &amp; Co. KG

Klingenbergstraße 26

D-32758 Detmold

Germany

www.weidmueller.com

## Akcesoria

## neutralna



ESG to sprawdzony oznacznik o formacie MultiCard przeznaczony do wielu dobrze znanych urządzeń elektrycznych. W rezultacie można otrzymać wysokiej jakości oznaczenia urządzeń, czytelne, z wysokim kontrastem.

Oferujemy różne typy urządzeń różnych producentów, takich jak Siemens, ABB, Beckhoff itp.

Najważniejsze zalety:

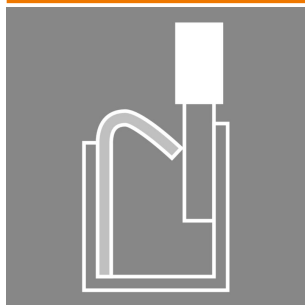
Uniwersalne szyldy; w zależności od typu samoprzylepne lub mocowane na zatrzask. Do urządzeń mocowanych obok siebie, np. bezpieczników, oferujemy oznaczniki ESG do wciskania na szynę oznacznikową. Wykonywanie nadruków laserowych zgodnie z indywidualnymi specyfikacjami

Do nadruku na zamówienie: Prosimy o przesłanie pliku z oprogramowaniem etykietującym M-Print PRO lub M-Print PRO Online (bez instalacji) zgodnie z naszymi specyfikacjami etykietowania.

## Ogólne dane zamówieniowe

Typ	ESG 9/20 MC NE WS	Wersja	
Nr zam.	<a href="#">1609940000</a>	ESG, Oznaczniki urządzeń x 20 mm, PA 66, Barwny: biały, wtykowy	
GTIN (EAN)	4008190203528		
Ilość	200 ST		

## PUSH IN



Obecnie często spotykane jest zapotrzebowanie na niestandardowe długości kabli. Aby sprostać temu wymaganiu, Weidmüller oferuje szeroki zakres złącz wtykowych do swobodnego konfekcjonowania.

Wtyki męskie i gniazdo żeńskie do adaptowalnych podzespołów montażowych złączy M8, M12, M16 i 7/8" o wysokiej odporności konstrukcji, idealnych np. do zastosowań w budowie maszyn. Wtyki M12 są dostępne w 5 różnych systemach połączeń.

## Ogólne dane zamówieniowe

Typ	SAISGP-P-4A-4/8-P12	Wersja	
Nr zam.	<a href="#">3153290000</a>	Dołączalny łącznik instalacyjny, M12 Push-Pull	
GTIN (EAN)	4099987636162		
Ilość	1 ST		
Typ	SAISWP-P-4A-4/8-P12	Wersja	
Nr zam.	<a href="#">3153300000</a>	Dołączalny łącznik instalacyjny, M12 Push-Pull	
GTIN (EAN)	4099987636179		
Ilość	1 ST		

## SAI-06D-VP3V-4A-P12L-PNP

**Weidmüller Interface GmbH & Co. KG**  
Klingenbergstraße 26  
D-32758 Detmold  
Germany

[www.weidmueller.com](http://www.weidmueller.com)

## Akcesoria

### M12



Kołpaki ochronne zabezpieczają wolne gniazda przed działaniem czynników zewnętrznych.

### Ogólne dane zamówieniowe

Typ	SAI-SK-M12-PushPull	Wersja	
Nr zam.	<a href="#">3123470000</a>	Chronione podzespoły, Nasadka ochronna	
GTIN (EAN)	4099987270120		
Ilość	1 ST		