

## VPU AC I F 3+1 R 275/25

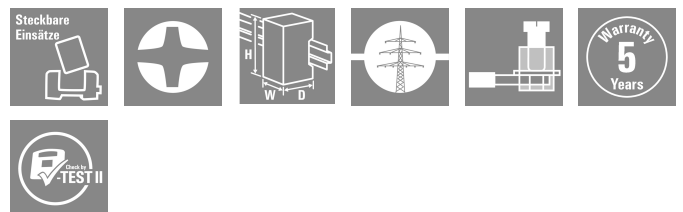
**Weidmüller Interface GmbH & Co. KG**

Klingenbergstraße 26

D-32758 Detmold

Germany

[www.weidmueller.com](http://www.weidmueller.com)



Produkty do ochrony przeciwprzebiegowej Weidmüller VPU I (klasy I), VPU II (klasy II) i VPU III (klasy III) skutecznie redukują zakłócenia i sprężenia powstające na skutek przejściowego występowania napięć udarowych nawet wyraźnie poniżej granic narzuconych przez koordynację izolacji wg normy EN 60664-3 / DIN VDE 0110-3. Oznacza to, że cała instalacja jest mniej narażona na nieprawidłową pracę. Ograniczniki koordynuje się za pomocą odpowiednich środków technicznych. Oznacza to, że rozsprężanie pomiędzy klasami I, II i III nie jest konieczne. Ochronniki zostały przetestowane wg normy produkcyjnej IEC 61643-11 / DIN EN 61643-11 i nadają się do stosowania w układach zgodnych z IEC 61643-12 / VDE 0675-6-12 i IEC 62305-4 / VDE 0185-4. Ten ochronnik odgromowy i przebiegowy nadaje się do stosowania w systemach zasilania energetycznego. Weidmüller oferuje różne produkty w zależności od konkretnych rodzajów sieci zasilającej oraz poziomu napięcia. Cechą charakterystyczną serii VPU AC I F jest bezpiecznik zintegrowany z ochronnikiem. Te ochronniki nie wymagają bezpiecznika.

### Ogólne dane zamówieniowe

Wersja	Ochronnik przeciwprzebiegowy, Niskie napięcie, z zestykiem zdalnym, Ochrona przeciwprzebiegowa, TN-S, TT
Nr zam.	<a href="#">3022920000</a>
Typ	VPU AC I F 3+1 R 275/25
GTIN (EAN)	4099986942202
Ilość	1 szt.

## VPU AC I F 3+1 R 275/25

Weidmüller Interface GmbH & Co. KG  
Klingenbergstraße 26  
D-32758 Detmold  
Germany

www.weidmueller.com

## Technical data

## Dopuszczenia

Atesty



ROHS Zgodny

## Wymiary i masa

Głębokość	86 mm	Głębokość (cale)	3.3858 inch
Wysokość	105 mm	Wysokość (cale)	4.1338 inch
Szerokość	144 mm	Szerokość (cale)	5.6693 inch
Masa netto	1041 g		

## Temperatury

Temperatura magazynowania	-40 °C...85 °C	Temperatura otoczenia	...85 °C
Temperatura eksploatacyjna	-40 °C...85 °C	Wilgotność	5 - 95% wilgotności względnej

## Zgodność produktu z wymogami środowiska naturalnego

Status zgodności z dyrektywą RoHS	Zgodne, bez wyłączenia
REACH SVHC	Bez SVHC powyżej 0,1 wt%

## Dane znamionowe IEC / EN

Liczba biegunów	4	Styk sygnalizacyjny	250 V 1A 1CO
napięcie znamionowe (AC)	230 V	Sieć niskiego napięcia	TN-S, TT
Poziom ochrony Up dla IN (N-PE)	≤ 1.5 kV	Rodzaj napięcia	AC
czasowe przepięcie - TOV	442 V	Czas reakcji / czas załączania	<100 ns
Zakres częstotliwości, maks.	60 Hz	Zakres częstotliwości, min.	50 Hz
Dostosowane do	Uwzględniony montaż (bez prądu upływu)	Normy	IEC 61643-11, EN 61643-11
Prąd testu ochrony odgromowej limpułs(10/350 μs) (L-PE)	25 kA	Prąd udarowy, limpułs (10/350 μs) (N-PE)	100 kA
klasa wymagań wg EN 61643-11	T1, T2, T3	Klasa wymagań zgodnie z IEC 61643-11	Typ I, Typ II, Typ III
maksymalne napięcie stałe, Uc (AC)	275 V	Maks. napięcie ciągłe, Uc (N-PE)	305 V
Napięcie sieciowe	230 V / 400 V	Prąd wyładowczy Imaks. (8/20μs) N-PE	130 kA
Prąd wyładowczy In (8/20μs) N-PE	100 kA	Koordinacja energii (≤10 m)	Typ I, Typ II, Typ III
Prąd wyładowczy In (8/20μs) przewod-PE	25 kA	Prąd wyładowczy Imaks. (8/20μs) przewod-PE	65 kA
Poziom ochrony Up dla IN (L/N-PE)	≤ 1.9 kV	Klasa prądu zwarcowego ISCCR	100 kA
Zdolność wygaszania prądu następczego I <sub>fi</sub>	Niedostępne z powodów technicznych	Wbudowane zabezpieczenie wstępne	Tak

## dane ogólne

Optyczny wskaźnik pracy	zielona = OK, czerwona = uszkodzony odgromnik - wymienić.	Wykonanie	z zestykiem zdalnym, Ochrona przeciwprzepięciowa
Forma konstrukcyjna	Obudowa instalacyjna; 8 modułów, Insta IP20	Klasa palności wg UL 94	V-0
Barwny	pomarańczowy, czarny	Dostosowane do	Uwzględniony montaż (bez prądu upływu)
Stopień ochrony	IP20 po zamontowaniu	Szyna montażowa	TS 35

## VPU AC I F 3+1 R 275/25

Weidmüller Interface GmbH & Co. KG  
Klingenbergstraße 26  
D-32758 Detmold  
Germany

www.weidmueller.com

## Technical data

Robocza wysokość nad poziomem morza ≤ 2000 m

## dane przyłącza komunikacja bezprzewodowa

przekrój przyłącza przewodu, jednodrutowy, min.	0.14 mm <sup>2</sup>	długość zdejmowanej izolacji	8 mm
rodzaj przyłącza	PUSH IN	przekrój przyłącza przewodu, jednodrutowy, maks.	1.5 mm <sup>2</sup>

## koordynacja izolacji zgodnie z EN 50178

Kategoria przepięciowa	III	Stopień zanieczyszczenia	2
------------------------	-----	--------------------------	---

## Dane elektryczne

Rodzaj napięcia AC

## Dane ogólne

Liczba biegunów	4	Stopień ochrony	IP20 po zamontowaniu
Barwny	pomarańczowy, czarny		

## Dane przyłączeniowe

Długość odizolowania	18 mm	Metoda wykonywania złącz	złącze śrubowe
Rodzaj przyłącza	złącze śrubowe	Długość usunięcia izolacji przyłącza pomiarowego	18 mm
Moment obrotowy dociągający, min.	3 Nm	Moment obrotowy dociągający, maks.	4.5 Nm
Zakres zacisków przyłącza pomiarowego	16 mm <sup>2</sup>	Zakres zaciskania, min.	1.5 mm <sup>2</sup>
Zakres zaciskania, maks.	35 mm <sup>2</sup>	Przekrój przyłącza przewodu, jednodrutowy, min.	1.5 mm <sup>2</sup>
Przekrój przyłącza przewodu, jednodrutowy, max.	35 mm <sup>2</sup>	Przekrój przyłącza przewodu, cienki przewód wielodrutowy, min.	1.5 mm <sup>2</sup>
Przekrój przyłącza przewodu, z cienkiego drutu, maks.	25 mm <sup>2</sup>	Maks. przekrój przyłącza, przewód wielodrutowy, min.	1.5 mm <sup>2</sup>
Maks. przekrój przyłącza, przewód wielodrutowy, maks.	35 mm <sup>2</sup>		

## Gwarancja

Czasokres 5 lat

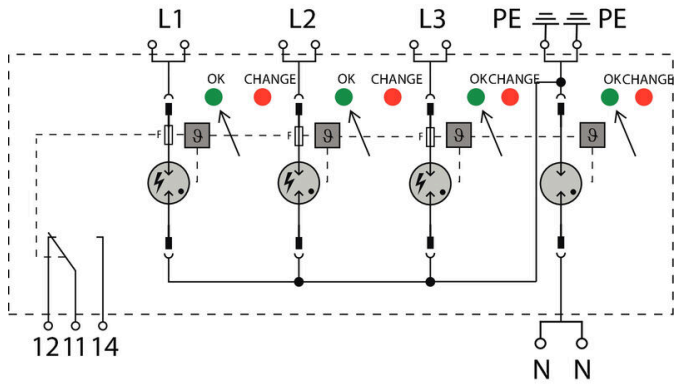
## Ważna informacja

Informacje produktowe If F1 > 315A gG, then the integrated backup fuse always operates before F1

## Klasyfikacje

ETIM 8.0	EC001457	ETIM 9.0	EC001457
ETIM 10.0	EC001457	ECLASS 14.0	27-17-12-04
ECLASS 15.0	27-17-12-04		

Drawings



## VPU AC I F 3+1 R 275/25

**Weidmüller Interface GmbH & Co. KG**  
 Klingenbergstraße 26  
 D-32758 Detmold  
 Germany

www.weidmueller.com

## Accessories

## Wkrętaki z końcówką krzyżową, typu Phillips



Wkrętak do śrub z rowkiem krzyżowym z izolacją VDE, Typ Phillips, SDIK PH DIN 7438, ISO 8764/2-PH, uchwyt zgodny z ISO 8764-PH, rękojeść SoftFinish

## Ogólne dane zamówieniowe

Typ	SDIK PH1 X 80	Wersja
Nr zam.	<a href="#">2749890000</a>	Wkrętak, Szerokość końcówki (B): 1 mm, 80 mm, Grubość końcówki
GTIN (EAN)	4050118897098	(A): 1
Ilość	1 ST	

## Wkrętaki z końcówką płaską



Wkrętak do śrub rowkowych z izolacją VDE, SDI DIN 7437, ISO 2380/2, napęd zgodny z DIN 5264, ISO 2380/1, rękojeść SoftFinish

## Ogólne dane zamówieniowe

Typ	SDIS 1.0X5.5X125	Wersja
Nr zam.	<a href="#">2749850000</a>	Wkrętak, Szerokość końcówki (B): 5.5 mm, Długość końcówki: 125
GTIN (EAN)	4050118897050	mm, Grubość końcówki (A): 1 mm
Ilość	1 ST	

## VPU AC I F 3+1 R 275/25

**Weidmüller Interface GmbH & Co. KG**  
Klingenbergstraße 26  
D-32758 Detmold  
Germany

www.weidmueller.com

## Accessories

## neutralna



ESG to sprawdzony oznacznik o formacie MultiCard przeznaczony do wielu dobrze znanych urządzeń elektrycznych. W rezultacie można otrzymać wysokiej jakości oznaczenia urządzeń, czytelne, z wysokim kontrastem.

Oferujemy różne typy urządzeń różnych producentów, takich jak Siemens, ABB, Beckhoff itp.

Najważniejsze zalety:

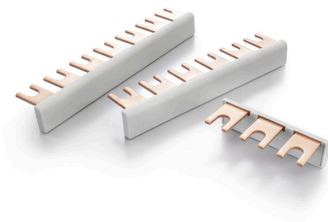
Uniwersalne szyldy; w zależności od typu samoprzylepne lub mocowane na zatrzask  
Do urządzeń mocowanych obok siebie, np. bezpieczników, oferujemy oznaczniki ESG do wciskania na szynę oznacznikową  
Wykonywanie nadruków laserowych zgodnie z indywidualnymi specyfikacjami

Do nadruku na zamówienie: Prosimy o przesłanie pliku z oprogramowaniem etykietującym M-Print PRO lub M-Print PRO Online (bez instalacji) zgodnie z naszymi specyfikacjami etykietowania.

## Ogólne dane zamówieniowe

Typ	ESG 6/15 K MC NE WS	Wersja
Nr zam.	<a href="#">1880100000</a>	ESG, Oznaczniki urządzeń x 15 mm, PA 66, Barwny: biały,
GTIN (EAN)	4032248478781	samoprzylepny
Ilość	200 ST	

## Szyna zbiorcza VPU



## Ogólne dane zamówieniowe

Typ	VPU AC FB 16-2	Wersja
Nr zam.	<a href="#">2904360000</a>	
GTIN (EAN)	4099986009769	
Ilość	10 ST	
Typ	VPU AC FB 16-3	Wersja
Nr zam.	<a href="#">2904370000</a>	
GTIN (EAN)	4099986009783	
Ilość	10 ST	
Typ	VPU AC FB 16-4	Wersja
Nr zam.	<a href="#">2904380000</a>	
GTIN (EAN)	4099986009790	
Ilość	10 ST	

## VPU AC I F 3+1 R 275/25

**Weidmüller Interface GmbH & Co. KG**  
Klingenbergstraße 26  
D-32758 Detmold  
Germany

www.weidmueller.com

### Accessories

Typ	VPU AC FB 16-6	Wersja
Nr zam.	<a href="#">2904390000</a>	
GTIN (EAN)	4099986009806	
Ilość	10 ST	
Typ	VPU AC FB 16-7	Wersja
Nr zam.	<a href="#">2904400000</a>	
GTIN (EAN)	4099986009813	
Ilość	10 ST	

### Ogranicznik zapasowy



Produkty do ochrony przeciwprzepięciowej Weidmüller VPU I (klasy I), VPU II (klasy II) i VPU III (klasy III) skutecznie redukują zakłócenia i sprzężenia powstające na skutek przejściowego występowania napięć udarowych nawet wyraźnie poniżej granic narzuconych przez koordynację izolacji wg normy EN 60664-3 / DIN VDE 0110-3. Oznacza to, że cała instalacja jest mniej narażona na nieprawidłową pracę. Ograniczniki koordynuje się za pomocą odpowiednich środków technicznych. Oznacza to, że rozsprzęganie pomiędzy klasami I, II i III nie jest konieczne. Ochronniki zostały przetestowane wg normy produktowej IEC 61643-11 / DIN EN 61643-11 i nadają się do stosowania w układach zgodnych z IEC 61643-12 / VDE 0675-6-12 i IEC 62305-4 / VDE 0185-4. Ten ochronnik ogromny i przepięciowy nadaje się do stosowania w systemach zasilania energetycznego. Weidmüller oferuje różne produkty w zależności od konkretnych rodzajów sieci zasilającej oraz poziomu napięcia. Cechą charakterystyczną serii VPU AC I F jest bezpiecznik zintegrowany z ochronnikiem. Te ochronniki nie wymagają bezpiecznika.

### Ogólne dane zamówieniowe

Typ	VPU AC I F 0 275/25	Wersja
Nr zam.	<a href="#">2859350000</a>	Ochronnik przeciwprzepięciowy, Niskie napięcie, Ochrona przeciwprzepięciowa, Jednofazowy, TN
GTIN (EAN)	4064675570578	
Ilość	1 ST	
Typ	VPU AC I F 0 275/25 MP	Wersja
Nr zam.	<a href="#">3056190000</a>	Ochronnik przeciwprzepięciowy, Niskie napięcie, Ochrona przeciwprzepięciowa, TN
GTIN (EAN)	4099987030458	
Ilość	1 ST	
Typ	VPU AC I F 0 N-PE 275/25	Wersja
Nr zam.	<a href="#">3022930000</a>	Ochronnik przeciwprzepięciowy, Niskie napięcie, Ochrona przeciwprzepięciowa, TN
GTIN (EAN)	4099986942226	
Ilość	1 ST	

**VPU AC I F 3+1 R 275/25**

**Weidmüller Interface GmbH & Co. KG**  
Klingenbergstraße 26  
D-32758 Detmold  
Germany

[www.weidmueller.com](http://www.weidmueller.com)

**Accessories****Seria VPU**

Bogaty wybór akcesoriów do pełnego zakresu produktów

**Ogólne dane zamówieniowe**

Typ	VPU LOCKING CLIP L	Wersja
Nr zam.	<a href="#">2735070000</a>	
GTIN (EAN)	4050118816402	
Ilość	10 ST	
Typ	PLUG VPU AC	Wersja
Nr zam.	<a href="#">2855300000</a>	
GTIN (EAN)	4064675533283	
Ilość	10 ST	