

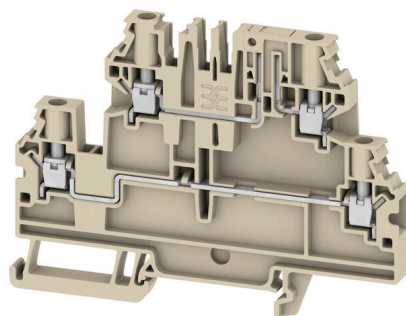
**W2T 4 FT-FT****Weidmüller Interface GmbH & Co. KG**

Klingenbergstraße 26

D-32758 Detmold

Germany

www.weidmueller.com



Automatyzacja w przemyśle procesowym wymaga elastycznych rozwiązań dla złożonych procesów produkcyjnych. Twoje schematy obwodów są nie mniej złożone i często przechodzą zmiany na krótko przed końcem? Dzięki naszej nowej gamie złązek DCS do rozdziału sygnałów, można te problemy rozwiązać. Nawet „zmiana na ostatnią chwilę” jest dla Ciebie wykonalna bez konieczności zmiany już wykonanego okablowania. Dzięki jedno i dwupoziomowej konstrukcji złązek, zapewniającej cztery podstawowe funkcje (ciągłość, odłączanie, bezpiecznik, uziemienie), można osiągnąć maksymalną elastyczność podczas przewodowego podłączania urządzeń na obiekcie. Oferujemy również alternatywę dla podłączenia ekranu do PE do Twoich koncepcji ekranowania bez potencjału.

**Ogólne dane zamówieniowe**

|            |   |
|------------|---|
| Wersja     | Zacisk modułowy wielorzędowy, złącze śrubowe, Ciemnoniebieski, 4 mm <sup>2</sup> , 500 V, liczba przyłączy: 4, liczba poziomów: 2, TS 35, V-0 |
| Nr zam.    | <a href="#">3019380000</a>  |
| Typ        | W2T 4 FT-FT   |
| GTIN (EAN) | 4099986930629   |
| Ilość      | 50 szt.   |

## W2T 4 FT-FT

Weidmüller Interface GmbH &amp; Co. KG

Klingenbergstraße 26

D-32758 Detmold

Germany

www.weidmueller.com

## Dane techniczne

## Dopuszczenia

ROHS Zgodny

## Wymiary i masa

|            |         |                  |             |
|------------|---------|------------------|-------------|
| Głębokość  | 72.5 mm | Głębokość (cale) | 2.8543 inch |
| Wysokość   | 95.5 mm | Wysokość (cale)  | 3.7598 inch |
| Szerokość  | 6.1 mm  | Szerokość (cale) | 0.2402 inch |
| Masa netto | 22.29 g |                  |             |

## Temperatury

|   |   |        |
|---|---|--------|
| długotrwała temperatura użytkowa, min. -60 °C | długotrwała temperatura użytkowa, maks. | 130 °C |
|---|---|--------|

## Zgodność produktu z wymogami środowiska naturalnego

|                                   |                          |
|-----------------------------------|--------------------------|
| Status zgodności z dyrektywą RoHS | Zgodne, bez wyłączenia   |
| REACH SVHC                        | Bez SVHC powyżej 0,1 wt% |

## Informacje ogólne

|  |  |
|--|--|
| przekrój przyłączeniowy przewodu AWG, AWG 10 maks. | przekrój przyłącza przewodu AWG, min. AWG 24 |
| Normy IEC 60947-7-1                                | Szyna montażowa TS 35                        |

## dalsze dane techniczne

|  |                |       |
|--|----------------|-------|
| otwarte strony z prawej strony           | zatraskowe     | Tak   |
| wersja przetestowana pod kątem eksplozji | rodzaj montażu | TS 35 |

## dane tworzywa

|  |                         |              |
|--|-------------------------|--------------|
| Materiał podstawowy Wemid                    | Barwny                  | Ciemnobeżowy |
| kolor elementów uruchamiających pomarańczowy | Klasa palności wg UL 94 | V-0          |

## dane znamionowe

|  |                                  |
|--|----------------------------------|
| Przekrój pomiarowy 4 mm <sup>2</sup>           | Napięcie znamionowe 500 V        |
| Znamionowe napięcie stałe 500 V                | Znamionowe natężenie prądu 28 A  |
| Prąd przy maksymalnym oprzewodowaniu 28 A      | Normy IEC 60947-7-1              |
| Rezystancja objętościowa wg IEC 60947-7-x 3 mΩ | Znamionowe napięcie udarowe 6 kV |
| Kategoria przepięciowa III                     | Stopień zanieczyszczenia 3       |

## parametry systemu

|                              |     |                                 |       |
|------------------------------|-----|---------------------------------|-------|
| niezbędna płyta zamykająca   | Tak | Liczba potencjałów              | 2     |
| liczba poziomów              | 2   | liczba zacisków na poziom       | 2     |
| Liczba potencjałów w rzędzie | 1   | poziomy wewnętrznie zmostkowane | Nie   |
| Przyłącze PE                 | Nie | Szyna montażowa                 | TS 35 |
| Funkcja N                    | Nie | Funkcja PE                      | Nie   |
| Funkcja PEN                  | Nie |                                 |       |

## W2T 4 FT-FT

Weidmüller Interface GmbH &amp; Co. KG

Klingenbergstraße 26

D-32758 Detmold

Germany

www.weidmueller.com

## Dane techniczne

## przewody zaciskane (złącze wymiarowane)

sprawdzian trzpieniowy wg 60 947-1 A3

|                                       |                      |
|---------------------------------------|----------------------|
| kierunek podłączenia                  | z boku               |
| Rodzaj przyłącza 2                    | złącze śrubowe       |
| liczba przyłączy                      | 4                    |
| Zakres zaciskania, min.               | 0.25 mm <sup>2</sup> |
| przekrój przyłącza przewodu AWG, min. | AWG 24               |

|  |                      |
|--|----------------------|
| Przekrój przyłącza przewodu, cienki przewód wielodrutowy z tulejkami kablowymi DIN 46228/4, min. | 0.25 mm <sup>2</sup> |
| Przekrój przyłącza przewodu, cienki przewód wielodrutowy z tulejkami kablowymi DIN 46228/1, min. | 0.25 mm <sup>2</sup> |
| Przekrój przyłącza przewodu, cienki przewód wielodrutowy, min.                                   | 0.25 mm <sup>2</sup> |
| Maks. przekrój przyłącza, przewód wielodrutowy, min.   | 0.25 mm <sup>2</sup> |
| blizniacza tulejka kablowa, min.   | 0.5 mm <sup>2</sup>  |

Przekrój przyłącza przewodów, przewód jednodrutowy, min. 0.25 mm<sup>2</sup>

przekrój przyłączeniowy przewodu AWG, AWG 10 maks.

|   |                      |
|---|----------------------|
| Długość odizolowania  | 8 mm                 |
| Rodzaj przyłącza  | złącze śrubowe       |
| Zakres zaciskania, maks.  | 6 mm <sup>2</sup>    |
| Wielkość ostrza   | 0,6 x 3,5 mm         |
| Przekrój przyłącza przewodu, cienki przewód wielodrutowy z tulejkami kablowymi DIN 46228/4, maks. | 4 mm <sup>2</sup>    |
| Przekrój przyłącza przewodu, cienki przewód wielodrutowy z tulejkami kablowymi DIN 46228/1, maks. | 4 mm <sup>2</sup>    |
| Przekrój przyłącza przewodu, z cienkiego 6 mm <sup>2</sup> drutu, maks.                           |                      |
| Maks. przekrój przyłącza, przewód wielodrutowy, maks.   | 6 mm <sup>2</sup>    |
| blizniacza tulejka kablowa, maks.   | 1.5 mm <sup>2</sup>  |
| Przekrój przyłącza przewodów, przewód jednodrutowy, maks.   | 6 mm <sup>2</sup>    |
| Maks. przekrój przyłącza, cienki przewód wielodrutowy, min.                                       | 0.25 mm <sup>2</sup> |

## Klasyfikacje

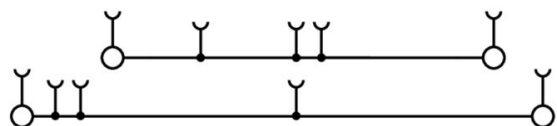
|             |             |             |             |
|-------------|-------------|-------------|-------------|
| ETIM 8.0    | EC000897    | ETIM 9.0    | EC000897    |
| ETIM 10.0   | EC000897    | ECLASS 14.0 | 27-25-01-02 |
| ECLASS 15.0 | 27-25-01-02 |             |             |

**W2T 4 FT-FT**

**Weidmüller Interface GmbH & Co. KG**  
Klingenbergstraße 26  
D-32758 Detmold  
Germany

[www.weidmueller.com](http://www.weidmueller.com)

**Rysunki**



## W2T 4 FT-FT

Weidmüller Interface GmbH &amp; Co. KG

Klingenbergstraße 26

D-32758 Detmold

Germany

www.weidmueller.com

## Akcesoria

## Mostki poprzeczne



Rozdział lub mnożenie potencjału do przylegających złączek odbywa się za pomocą mostków poprzecznych. Unika się dodatkowej pracy wymaganej do wykonania okablowania. Nawet w przypadku uszkodzenia biegunów nadal zapewniona jest niezawodność styku w złączkach. Nasza oferta obejmuje mostki poprzeczne wtykowe i wkręcane do złączek modułowych.

## Ogólne dane zamówieniowe

|            |                            |  |
|------------|----------------------------|--|
| Typ        | ZQV 4N/10                  | Wersja   |
| Nr zam.    | <a href="#">1528090000</a> | Złącze krosujące (terminal), wtykany, pomarańczowy, 32 A, Liczba     |
| GTIN (EAN) | 4050118332896              | biegunów: 10, Raster w mm (P): 6.10, Izolowany: Tak, Szerokość:      |
| Ilość      | 20 ST                      | 58.7 mm  |
| Typ        | ZQV 4N/10 BK               | Wersja   |
| Nr zam.    | <a href="#">2810830000</a> | Złącze krosujące (terminal), wtykany, czarny, 32 A, Liczba biegunów: |
| GTIN (EAN) | 4064675283447              | 10, Raster w mm (P): 6.10, Izolowany: Tak, Szerokość: 58.7 mm        |
| Ilość      | 20 ST                      |  |
| Typ        | ZQV 4N/10 BL               | Wersja   |
| Nr zam.    | <a href="#">1528230000</a> | Złącze krosujące (terminal), wtykany, niebieski, 32 A, Liczba        |
| GTIN (EAN) | 4050118333138              | biegunów: 10, Raster w mm (P): 6.10, Izolowany: Tak, Szerokość:      |
| Ilość      | 20 ST                      | 58.7 mm  |
| Typ        | ZQV 4N/10 RD               | Wersja   |
| Nr zam.    | <a href="#">2460740000</a> | Złącze krosujące (terminal), wtykany, czerwony, 32 A, Liczba         |
| GTIN (EAN) | 4050118476163              | biegunów: 10, Raster w mm (P): 6.10, Izolowany: Tak, Szerokość:      |
| Ilość      | 20 ST                      | 58.7 mm  |
| Typ        | ZQV 4N/10 WT               | Wersja   |
| Nr zam.    | <a href="#">2831790000</a> | Złącze krosujące (terminal), wtykany, biały, 32 A, Liczba biegunów:  |
| GTIN (EAN) | 4064675417026              | 10, Raster w mm (P): 6.10, Izolowany: Tak, Szerokość: 58.7 mm        |
| Ilość      | 20 ST                      |  |
| Typ        | ZQV 4N/2                   | Wersja   |
| Nr zam.    | <a href="#">1527930000</a> | Złącze krosujące (terminal), wtykany, pomarańczowy, 32 A, Liczba     |
| GTIN (EAN) | 4050118332766              | biegunów: 2, Raster w mm (P): 6.10, Izolowany: Tak, Szerokość: 9.9   |
| Ilość      | 60 ST                      | mm   |
| Typ        | ZQV 4N/2 BK                | Wersja   |
| Nr zam.    | <a href="#">2810840000</a> | Złącze krosujące (terminal), wtykany, czarny, 32 A, Liczba biegunów: |
| GTIN (EAN) | 4064675283454              | 2, Raster w mm (P): 6.10, Izolowany: Tak, Szerokość: 9.9 mm          |
| Ilość      | 60 ST                      |  |
| Typ        | ZQV 4N/2 BL                | Wersja   |
| Nr zam.    | <a href="#">1528040000</a> | Złącze krosujące (terminal), wtykany, niebieski, 32 A, Liczba        |
| GTIN (EAN) | 4050118332773              | biegunów: 2, Raster w mm (P): 6.10, Izolowany: Tak, Szerokość: 9.9   |
| Ilość      | 60 ST                      | mm   |
| Typ        | ZQV 4N/2 RD                | Wersja   |
| Nr zam.    | <a href="#">2460450000</a> | Złącze krosujące (terminal), wtykany, czerwony, 32 A, Liczba         |
| GTIN (EAN) | 4050118476149              | biegunów: 2, Raster w mm (P): 6.10, Izolowany: Tak, Szerokość: 9.9   |
| Ilość      | 60 ST                      | mm   |
| Typ        | ZQV 4N/2 WT                | Wersja   |
| Nr zam.    | <a href="#">2831800000</a> | Złącze krosujące (terminal), wtykany, biały, 32 A, Liczba biegunów:  |
| GTIN (EAN) | 4064675417033              | 20, Raster w mm (P): 6.10, Izolowany: Tak, Szerokość: 119.7 mm       |
| Ilość      | 60 ST                      |  |

## W2T 4 FT-FT

Weidmüller Interface GmbH &amp; Co. KG

Klingenbergstraße 26

D-32758 Detmold

Germany

www.weidmueller.com

## Akcesoria

|            |                            |  |
|------------|----------------------------|--|
| Typ        | ZQV 4N/20                  | Wersja   |
| Nr zam.    | <a href="#">2883800000</a> | Złącze krosujące (terminal), wtykany, pomarańczowy, 32 A, Liczba     |
| GTIN (EAN) | 4064675848769              | biegunów: 20, Raster w mm (P): 6.10, Izolowany: Tak, Szerokość:      |
| Ilość      | 20 ST                      | 27.95 mm   |
| Typ        | ZQV 4N/20 BK               | Wersja   |
| Nr zam.    | <a href="#">2810870000</a> | Złącze krosujące (terminal), wtykany, czarny, 32 A, Liczba biegunów: |
| GTIN (EAN) | 4064675283485              | 20, Raster w mm (P): 6.10, Izolowany: Tak, Szerokość: 27.95 mm       |
| Ilość      | 20 ST                      |  |
| Typ        | ZQV 4N/20 BL               | Wersja   |
| Nr zam.    | <a href="#">2810850000</a> | Złącze krosujące (terminal), wtykany, niebieski, 32 A, Liczba        |
| GTIN (EAN) | 4064675283461              | biegunów: 10, Raster w mm (P): 6.10, Izolowany: Tak, Szerokość:      |
| Ilość      | 20 ST                      | 119.7 mm   |
| Typ        | ZQV 4N/20 RD               | Wersja   |
| Nr zam.    | <a href="#">2810860000</a> | Złącze krosujące (terminal), wtykany, czerwony, 32 A, Liczba         |
| GTIN (EAN) | 4064675283478              | biegunów: 20, Raster w mm (P): 6.10, Izolowany: Tak, Szerokość:      |
| Ilość      | 20 ST                      | 27.95 mm   |
| Typ        | ZQV 4N/3                   | Wersja   |
| Nr zam.    | <a href="#">1527940000</a> | Złącze krosujące (terminal), wtykany, pomarańczowy, 32 A, Liczba     |
| GTIN (EAN) | 4050118332865              | biegunów: 3, Raster w mm (P): 6.10, Izolowany: Tak, Szerokość: 16    |
| Ilość      | 60 ST                      | mm   |
| Typ        | ZQV 4N/3 BK                | Wersja   |
| Nr zam.    | <a href="#">2810880000</a> | Złącze krosujące (terminal), wtykany, czarny, 32 A, Liczba biegunów: |
| GTIN (EAN) | 4064675283492              | 3, Raster w mm (P): 6.10, Izolowany: Tak, Szerokość: 27.95 mm        |
| Ilość      | 60 ST                      |  |
| Typ        | ZQV 4N/3 BL                | Wersja   |
| Nr zam.    | <a href="#">1528080000</a> | Złącze krosujące (terminal), wtykany, niebieski, 32 A, Liczba        |
| GTIN (EAN) | 4050118333008              | biegunów: 3, Raster w mm (P): 6.10, Izolowany: Tak, Szerokość: 16    |
| Ilość      | 60 ST                      | mm   |
| Typ        | ZQV 4N/3 RD                | Wersja   |
| Nr zam.    | <a href="#">2460810000</a> | Złącze krosujące (terminal), wtykany, czerwony, 32 A, Liczba         |
| GTIN (EAN) | 4050118476231              | biegunów: 3, Raster w mm (P): 6.10, Izolowany: Tak, Szerokość: 16    |
| Ilość      | 60 ST                      | mm   |
| Typ        | ZQV 4N/3 WT                | Wersja   |
| Nr zam.    | <a href="#">2831810000</a> | Złącze krosujące (terminal), wtykany, białe, 32 A, Liczba biegunów:  |
| GTIN (EAN) | 4064675417040              | 41, Raster w mm (P): 6.10, Izolowany: Tak, Szerokość: 247.8 mm       |
| Ilość      | 60 ST                      |  |
| Typ        | ZQV 4N/30                  | Wersja   |
| Nr zam.    | <a href="#">2561580000</a> | Złącze krosujące (terminal), wtykany, pomarańczowy, 32 A, Liczba     |
| GTIN (EAN) | 4050118570113              | biegunów: 30, Raster w mm (P): 6.10, Izolowany: Tak, Szerokość:      |
| Ilość      | 5 ST                       | 181.7 mm   |
| Typ        | ZQV 4N/30 BL               | Wersja   |
| Nr zam.    | <a href="#">2561610000</a> | Złącze krosujące (terminal), wtykany, niebieski, 32 A, Liczba        |
| GTIN (EAN) | 4050118569971              | biegunów: 30, Raster w mm (P): 6.10, Izolowany: Tak, Szerokość:      |
| Ilość      | 5 ST                       | 181.7 mm   |
| Typ        | ZQV 4N/30 RD               | Wersja   |
| Nr zam.    | <a href="#">2561600000</a> | Złącze krosujące (terminal), wtykany, czerwony, 32 A, Liczba         |
| GTIN (EAN) | 4050118569964              | biegunów: 30, Raster w mm (P): 6.10, Izolowany: Tak, Szerokość:      |
| Ilość      | 5 ST                       | 181.7 mm   |
| Typ        | ZQV 4N/32                  | Wersja   |
| Nr zam.    | <a href="#">2561670000</a> | Złącze krosujące (terminal), wtykany, pomarańczowy, 32 A, Liczba     |
| GTIN (EAN) | 4050118570175              | biegunów: 32, Raster w mm (P): 6.10, Izolowany: Tak, Szerokość:      |
| Ilość      | 5 ST                       | 193.9 mm   |

## W2T 4 FT-FT

Weidmüller Interface GmbH &amp; Co. KG

Klingenbergstraße 26

D-32758 Detmold

Germany

www.weidmueller.com

## Akcesoria

|            |                            |  |
|------------|----------------------------|--|
| Typ        | ZQV 4N/4                   | Wersja   |
| Nr zam.    | <a href="#">1527970000</a> | Złącze krosujące (terminal), wtykany, pomarańczowy, 32 A, Liczba     |
| GTIN (EAN) | 4050118332889              | biegunów: 4, Raster w mm (P): 6.10, Izolowany: Tak, Szerokość: 22.1  |
| Ilość      | 60 ST                      | mm   |
| Typ        | ZQV 4N/4 BK                | Wersja   |
| Nr zam.    | <a href="#">2810890000</a> | Złącze krosujące (terminal), wtykany, czarny, 32 A, Liczba biegunów: |
| GTIN (EAN) | 4064675283607              | 4, Raster w mm (P): 6.10, Izolowany: Tak, Szerokość: 27.95 mm        |
| Ilość      | 60 ST                      |  |
| Typ        | ZQV 4N/4 BL                | Wersja   |
| Nr zam.    | <a href="#">1528120000</a> | Złącze krosujące (terminal), wtykany, niebieski, 32 A, Liczba        |
| GTIN (EAN) | 4050118332872              | biegunów: 4, Raster w mm (P): 6.10, Izolowany: Tak, Szerokość: 22.1  |
| Ilość      | 60 ST                      | mm   |
| Typ        | ZQV 4N/4 RD                | Wersja   |
| Nr zam.    | <a href="#">2460800000</a> | Złącze krosujące (terminal), wtykany, czerwony, 32 A, Liczba         |
| GTIN (EAN) | 4050118476224              | biegunów: 4, Raster w mm (P): 6.10, Izolowany: Tak, Szerokość: 22.1  |
| Ilość      | 60 ST                      | mm   |
| Typ        | ZQV 4N/4 WT                | Wersja   |
| Nr zam.    | <a href="#">2831820000</a> | Złącze krosujące (terminal), wtykany, biały, 32 A, Liczba biegunów:  |
| GTIN (EAN) | 4064675417057              | 20, Raster w mm (P): 6.10, Izolowany: Tak, Szerokość: 119.7 mm       |
| Ilość      | 60 ST                      |  |
| Typ        | ZQV 4N/41                  | Wersja   |
| Nr zam.    | <a href="#">2883810000</a> | Złącze krosujące (terminal), wtykany, pomarańczowy, 32 A, Liczba     |
| GTIN (EAN) | 4064675848844              | biegunów: 41, Raster w mm (P): 6.10, Izolowany: Tak, Szerokość:      |
| Ilość      | 10 ST                      | 253.9 mm   |
| Typ        | ZQV 4N/41 BK               | Wersja   |
| Nr zam.    | <a href="#">2831890000</a> | Złącze krosujące (terminal), wtykany, czarny, 32 A, Liczba biegunów: |
| GTIN (EAN) | 4064675417125              | 41, Raster w mm (P): 6.10, Izolowany: Tak, Szerokość: 253.9 mm       |
| Ilość      | 10 ST                      |  |
| Typ        | ZQV 4N/41 BL               | Wersja   |
| Nr zam.    | <a href="#">2883820000</a> | Złącze krosujące (terminal), wtykany, niebieski, 32 A, Liczba        |
| GTIN (EAN) | 4064675848851              | biegunów: 41, Raster w mm (P): 6.10, Izolowany: Tak, Szerokość:      |
| Ilość      | 10 ST                      | 253.9 mm   |
| Typ        | ZQV 4N/41 RD               | Wersja   |
| Nr zam.    | <a href="#">2883840000</a> | Złącze krosujące (terminal), wtykany, czerwony, 32 A, Liczba         |
| GTIN (EAN) | 4064675848868              | biegunów: 41, Raster w mm (P): 6.10, Izolowany: Tak, Szerokość:      |
| Ilość      | 10 ST                      | 253.9 mm   |
| Typ        | ZQV 4N/5                   | Wersja   |
| Nr zam.    | <a href="#">1527980000</a> | Złącze krosujące (terminal), wtykany, pomarańczowy, 32 A, Liczba     |
| GTIN (EAN) | 4050118332759              | biegunów: 5, Raster w mm (P): 6.10, Izolowany: Tak, Szerokość: 28.2  |
| Ilość      | 60 ST                      | mm   |
| Typ        | ZQV 4N/5 BK                | Wersja   |
| Nr zam.    | <a href="#">2810900000</a> | Złącze krosujące (terminal), wtykany, czarny, 32 A, Liczba biegunów: |
| GTIN (EAN) | 4064675283614              | 5, Raster w mm (P): 6.10, Izolowany: Tak, Szerokość: 27.95 mm        |
| Ilość      | 60 ST                      |  |
| Typ        | ZQV 4N/5 BL                | Wersja   |
| Nr zam.    | <a href="#">1528140000</a> | Złącze krosujące (terminal), wtykany, niebieski, 32 A, Liczba        |
| GTIN (EAN) | 4050118333015              | biegunów: 5, Raster w mm (P): 6.10, Izolowany: Tak, Szerokość: 28.2  |
| Ilość      | 60 ST                      | mm   |
| Typ        | ZQV 4N/5 RD                | Wersja   |
| Nr zam.    | <a href="#">2460790000</a> | Złącze krosujące (terminal), wtykany, czerwony, 32 A, Liczba         |
| GTIN (EAN) | 4050118476217              | biegunów: 5, Raster w mm (P): 6.10, Izolowany: Tak, Szerokość: 28.2  |
| Ilość      | 60 ST                      | mm   |

## W2T 4 FT-FT

Weidmüller Interface GmbH &amp; Co. KG

Klingenbergstraße 26

D-32758 Detmold

Germany

www.weidmueller.com

## Akcesoria

|            |                            |  |
|------------|----------------------------|--|
| Typ        | ZQV 4N/5 WT                | Wersja   |
| Nr zam.    | <a href="#">2831830000</a> | Złącze krosujące (terminal), wtykany, biały, 32 A, Liczba biegunów:    |
| GTIN (EAN) | 4064675417064              | 41, Raster w mm (P): 6.10, Izolowany: Tak, Szerokość: 247.8 mm         |
| Ilość      | 60 ST                      |  |
| Typ        | ZQV 4N/50                  | Wersja   |
| Nr zam.    | <a href="#">1528130000</a> | Złącze krosujące (terminal), wtykany, pomarańczowy, 32 A, Liczba       |
| GTIN (EAN) | 4050118332902              | biegunów: 50, Raster w mm (P): 6.10, Izolowany: Tak, Szerokość:        |
| Ilość      | 5 ST                       | 303.7 mm   |
| Typ        | ZQV 4N/50 BL               | Wersja   |
| Nr zam.    | <a href="#">1528240000</a> | Złącze krosujące (terminal), wtykany, niebieski, 32 A, Liczba          |
| GTIN (EAN) | 4050118333121              | biegunów: 50, Raster w mm (P): 6.10, Izolowany: Tak, Szerokość:        |
| Ilość      | 5 ST                       | 303.7 mm   |
| Typ        | ZQV 4N/50 RD               | Wersja   |
| Nr zam.    | <a href="#">2460730000</a> | Złącze krosujące (terminal), wtykany, czerwony, 32 A, Liczba           |
| GTIN (EAN) | 4050118476156              | biegunów: 50, Raster w mm (P): 6.10, Izolowany: Tak, Szerokość:        |
| Ilość      | 5 ST                       | 303.7 mm   |
| Typ        | ZQV 4N/6                   | Wersja   |
| Nr zam.    | <a href="#">1527990000</a> | Złącze krosujące (terminal), wtykany, pomarańczowy, 32 A, Liczba       |
| GTIN (EAN) | 4050118332919              | biegunów: 6, Raster w mm (P): 6.10, Izolowany: Tak, Szerokość: 34.3    |
| Ilość      | 20 ST                      | mm   |
| Typ        | ZQV 4N/6 BK                | Wersja   |
| Nr zam.    | <a href="#">2810910000</a> | Złącze krosujące (terminal), wtykany, czarny, 32 A, Liczba biegunów:   |
| GTIN (EAN) | 4064675283621              | 6, Raster w mm (P): 6.10, Izolowany: Tak, Szerokość: 27.95 mm          |
| Ilość      | 20 ST                      |  |
| Typ        | ZQV 4N/6 BL                | Wersja   |
| Nr zam.    | <a href="#">1528170000</a> | Złącze krosujące (terminal), wtykany, niebieski, 32 A, Liczba          |
| GTIN (EAN) | 4050118332926              | biegunów: 6, Raster w mm (P): 6.10, Izolowany: Tak, Szerokość: 34.3    |
| Ilość      | 20 ST                      | mm   |
| Typ        | ZQV 4N/6 RD                | Wersja   |
| Nr zam.    | <a href="#">2460780000</a> | Złącze krosujące (terminal), wtykany, czerwony, 32 A, Liczba           |
| GTIN (EAN) | 4050118476200              | biegunów: 6, Raster w mm (P): 6.10, Izolowany: Tak, Szerokość: 34.3    |
| Ilość      | 20 ST                      | mm   |
| Typ        | ZQV 4N/6 WT                | Wersja   |
| Nr zam.    | <a href="#">2831840000</a> | Złącze krosujące (terminal), wtykany, biały, 32 A, Liczba biegunów: 2, |
| GTIN (EAN) | 4064675417071              | Raster w mm (P): 6.10, Izolowany: Tak, Szerokość: 9.9 mm               |
| Ilość      | 20 ST                      |  |
| Typ        | ZQV 4N/7                   | Wersja   |
| Nr zam.    | <a href="#">1528020000</a> | Złącze krosujące (terminal), wtykany, pomarańczowy, 32 A, Liczba       |
| GTIN (EAN) | 4050118332780              | biegunów: 7, Raster w mm (P): 6.10, Izolowany: Tak, Szerokość: 40.4    |
| Ilość      | 20 ST                      | mm   |
| Typ        | ZQV 4N/7 BK                | Wersja   |
| Nr zam.    | <a href="#">2810920000</a> | Złącze krosujące (terminal), wtykany, czarny, 32 A, Liczba biegunów:   |
| GTIN (EAN) | 4064675283638              | 7, Raster w mm (P): 6.10, Izolowany: Tak, Szerokość: 27.95 mm          |
| Ilość      | 20 ST                      |  |
| Typ        | ZQV 4N/7 BL                | Wersja   |
| Nr zam.    | <a href="#">1528180000</a> | Złącze krosujące (terminal), wtykany, niebieski, 32 A, Liczba          |
| GTIN (EAN) | 4050118333114              | biegunów: 7, Raster w mm (P): 6.10, Izolowany: Tak, Szerokość: 40.4    |
| Ilość      | 20 ST                      | mm   |
| Typ        | ZQV 4N/7 RD                | Wersja   |
| Nr zam.    | <a href="#">2460770000</a> | Złącze krosujące (terminal), wtykany, czerwony, 32 A, Liczba           |
| GTIN (EAN) | 4050118476194              | biegunów: 7, Raster w mm (P): 6.10, Izolowany: Tak, Szerokość: 40.4    |
| Ilość      | 20 ST                      | mm   |

## W2T 4 FT-FT

Weidmüller Interface GmbH &amp; Co. KG

Klingenbergstraße 26

D-32758 Detmold

Germany

www.weidmueller.com

## Akcesoria

|            |                            |  |
|------------|----------------------------|--|
| Typ        | ZQV 4N/7 WT                | Wersja   |
| Nr zam.    | <a href="#">2831850000</a> | Złącze krosujące (terminal), wtykany, biały, 32 A, Liczba biegunów: 3, |
| GTIN (EAN) | 4064675417088              | Raster w mm (P): 6.10, Izolowany: Tak, Szerokość: 16 mm                |
| Ilość      | 20 ST                      |  |
| Typ        | ZQV 4N/8                   | Wersja   |
| Nr zam.    | <a href="#">1528030000</a> | Złącze krosujące (terminal), wtykany, pomarańczowy, 32 A, Liczba       |
| GTIN (EAN) | 4050118332841              | biegunów: 8, Raster w mm (P): 6.10, Izolowany: Tak, Szerokość: 46.5    |
| Ilość      | 20 ST                      | mm   |
| Typ        | ZQV 4N/8 BK                | Wersja   |
| Nr zam.    | <a href="#">2810930000</a> | Złącze krosujące (terminal), wtykany, czarny, 32 A, Liczba biegunów:   |
| GTIN (EAN) | 4064675283645              | 8, Raster w mm (P): 6.10, Izolowany: Tak, Szerokość: 27.95 mm          |
| Ilość      | 20 ST                      |  |
| Typ        | ZQV 4N/8 BL                | Wersja   |
| Nr zam.    | <a href="#">1528190000</a> | Złącze krosujące (terminal), wtykany, niebieski, 32 A, Liczba          |
| GTIN (EAN) | 4050118332858              | biegunów: 8, Raster w mm (P): 6.10, Izolowany: Tak, Szerokość: 46.5    |
| Ilość      | 20 ST                      | mm   |
| Typ        | ZQV 4N/8 RD                | Wersja   |
| Nr zam.    | <a href="#">2460760000</a> | Złącze krosujące (terminal), wtykany, czerwony, 32 A, Liczba           |
| GTIN (EAN) | 4050118476187              | biegunów: 8, Raster w mm (P): 6.10, Izolowany: Tak, Szerokość: 46.5    |
| Ilość      | 20 ST                      | mm   |
| Typ        | ZQV 4N/8 WT                | Wersja   |
| Nr zam.    | <a href="#">2831860000</a> | Złącze krosujące (terminal), wtykany, biały, 32 A, Liczba biegunów: 4, |
| GTIN (EAN) | 4064675417095              | Raster w mm (P): 6.10, Izolowany: Tak, Szerokość: 22.1 mm              |
| Ilość      | 20 ST                      |  |
| Typ        | ZQV 4N/9                   | Wersja   |
| Nr zam.    | <a href="#">1528070000</a> | Złącze krosujące (terminal), wtykany, pomarańczowy, 32 A, Liczba       |
| GTIN (EAN) | 4050118332797              | biegunów: 9, Raster w mm (P): 6.10, Izolowany: Tak, Szerokość: 52.6    |
| Ilość      | 20 ST                      | mm   |
| Typ        | ZQV 4N/9 BK                | Wersja   |
| Nr zam.    | <a href="#">2831780000</a> | Złącze krosujące (terminal), wtykany, czarny, 32 A, Liczba biegunów:   |
| GTIN (EAN) | 4064675417019              | 20, Raster w mm (P): 6.10, Izolowany: Tak, Szerokość: 119.7 mm         |
| Ilość      | 20 ST                      |  |
| Typ        | ZQV 4N/9 BL                | Wersja   |
| Nr zam.    | <a href="#">1528220000</a> | Złącze krosujące (terminal), wtykany, niebieski, 32 A, Liczba          |
| GTIN (EAN) | 4050118333107              | biegunów: 9, Raster w mm (P): 6.10, Izolowany: Tak, Szerokość: 52.6    |
| Ilość      | 20 ST                      | mm   |
| Typ        | ZQV 4N/9 RD                | Wersja   |
| Nr zam.    | <a href="#">2460750000</a> | Złącze krosujące (terminal), wtykany, czerwony, 32 A, Liczba           |
| GTIN (EAN) | 4050118476170              | biegunów: 9, Raster w mm (P): 6.10, Izolowany: Tak, Szerokość: 52.6    |
| Ilość      | 20 ST                      | mm   |
| Typ        | ZQV 4N/9 WT                | Wersja   |
| Nr zam.    | <a href="#">2831870000</a> | Złącze krosujące (terminal), wtykany, biały, 32 A, Liczba biegunów:    |
| GTIN (EAN) | 4064675417101              | 10, Raster w mm (P): 6.10, Izolowany: Tak, Szerokość: 58.7 mm          |
| Ilość      | 20 ST                      |  |

## W2T 4 FT-FT

**Weidmüller Interface GmbH & Co. KG**  
Klingenbergstraße 26  
D-32758 Detmold  
Germany

www.weidmueller.com

## Akcesoria

## Trzymacz



Aby zagwarantować trwale bezpieczne osadzenie w szynie nośnej i zapobiec wypadnięciu, Weidmüller wprowadził do programu końcówki kątowe. Dostępne są wersje ze śrubą i bezśrubowe. Na trzymaczach można umieszczać oznaczniki, również dla oznaczeń grupowych. Istnieje też możliwość mocowania wtyczek kontrolnych.

## Ogólne dane zamówieniowe

|            |                            |  |
|------------|----------------------------|--|
| Typ        | WEW 35/2                   | Wersja   |
| Nr zam.    | <a href="#">1061200000</a> | Wspornik końcowy, Ciemnobieżowy, TS 35, HB, Wemid, Szerokość: 8 mm, 100 °C |
| GTIN (EAN) | 4008190030230              |  |
| Ilość      | 50 ST                      |  |
| Typ        | WEW 35/2 GR                | Wersja   |
| Nr zam.    | <a href="#">1859200000</a> | Wspornik końcowy, szary, TS 35, V-2, Wemid, Szerokość: 8 mm, 100 °C        |
| GTIN (EAN) | 4032248411658              |  |
| Ilość      | 50 ST                      |  |
| Typ        | WEW 35/2 SW                | Wersja   |
| Nr zam.    | <a href="#">1061210000</a> | Wspornik końcowy, czarny, TS 35, V-2, Wemid, Szerokość: 8 mm, 100 °C       |
| GTIN (EAN) | 4032248136278              |  |
| Ilość      | 50 ST                      |  |

## Wkrętaki z końcówką płaską



Wkrętak do śrub rowkowych z końcówką okrągłą, SD DIN 5265, ISO 2380/2, uchwyt zgodny z DIN 5264, ISO 2380/1, końcówka Chrom Top, rękojeść SoftFinish

## Ogólne dane zamówieniowe

|            |                            |   |
|------------|----------------------------|---|
| Typ        | SDS 0.6X3.5X100            | Wersja  |
| Nr zam.    | <a href="#">2749340000</a> | Wkrętak, Szerokość końcówki (B): 3.5 mm, Długość końcówki: 100 mm, Grubość końcówki (A): 0.6 mm |
| GTIN (EAN) | 4050118895568              |   |
| Ilość      | 1 ST                       |   |

## Akcesoria

## WS 8/6



## WS/ DEK

W oznaczniakach złącz MultiMark DEK/WS zastosowano innowacyjne tworzywo kompozytowe składające się z dwóch komponentów. Twarda część dolna znacznika pewnie osiada na złączu i bezpiecznie zamyka się dzięki zatraskowi. Elastyczne wykończenie powierzchni znacznie ułatwia zamontowanie oznaczniaka. Ten specjalnie dziurkowany materiał umożliwia naciągnięcie pasków pozwalające skompensować nieznaczne rozrzuty rozstawów/odstępów, które mają tendencję do kumulowania się, szczególnie w przypadku długich bloków zaciskowych. Kolejną zaletą to znakomita możliwość zadruku powierzchni - materiał gwarantuje, że oznaczenia są trwałe i odporne na ścieranie. Rozdzielczość druku 300 dpi przekłada się też na dobrą czytelność napisów.

Państwa korzyści dzięki MultiMark

- Kompatybilne z modułowymi blokami zacisków Weidmüller
- Mocny chwyt i trwałe nadruk
- Ciągłe paski oszczędzają czas podczas montażu
- Łatwe mocowanie dzięki innowacyjnemu materiałowi kompozytowemu
- Duża etykieta zapewniająca optymalną czytelność
- Szeroki zakres uniwersalności ze względu na niezależność od producenta

## Ogólne dane zamówieniowe

|            |                            |        |   |
|------------|----------------------------|--------|---|
| Typ        | WS 8/6 MM WS               | Wersja |   |
| Nr zam.    | <a href="#">2007160000</a> |        | WS, Znakowanie zacisków, 8 x 6 mm, Weidmueller, biały |
| GTIN (EAN) | 4050118391879              |        |   |
| Ilość      | 600 ST                     |        |   |

## Akcesoria

## DEK 5/6



## WS/ DEK

W oznaczniakach złącz MultiMark DEK/WS zastosowano innowacyjne tworzywo kompozytowe składające się z dwóch komponentów. Twarda część dolna znacznika pewnie osiada na złączu i bezpiecznie zamyka się dzięki zatraskowi. Elastyczne wykończenie powierzchni znacznie ułatwia zamontowanie oznacznika. Ten specjalnie dziurkowany materiał umożliwi naciągnięcie pasków pozwalające skompensować nieznaczne rozrzuty rozstawów/odstępów, które mają tendencję do kumulowania się, szczególnie w przypadku długich bloków zaciskowych. Kolejną zaletą to znakomita możliwość zadruku powierzchni - materiał gwarantuje, że oznaczenia są trwałe i odporne na ścieranie. Rozdzielczość druku 300 dpi przekłada się też na dobrą czytelność napisów.

Państwa korzyści dzięki MultiMark

- Kompatybilne z modułowymi blokami zacisków Weidmüller
- Mocny chwyt i trwałe nadruk
- Ciągłe paski oszczędzają czas podczas montażu
- Łatwe mocowanie dzięki innowacyjnemu materiałowi kompozytowemu
- Duża etykieta zapewniająca optymalną czytelność
- Szeroki zakres uniwersalności ze względu na niezależność od producenta

## Ogólne dane zamówieniowe

|            |                            |        |  |
|------------|----------------------------|--------|--|
| Typ        | DEK 5/6 MM WS              | Wersja |  |
| Nr zam.    | <a href="#">2007120000</a> |        | Dekafix, Znakowanie zacisków, 5 x 6 mm, Weidmueller, biały |
| GTIN (EAN) | 4050118392104              |        |  |
| Ilość      | 600 ST                     |        |  |

## Plus



Dekafix (DEK) jest uniwersalnym oznaczniakiem do wszystkich przewodów oraz wtyków, a także podzespołów elektronicznych. System jest idealny do krótkich sekwencji numerycznych oraz pasuje do szerokiego asortymentu fabrycznie zadrukowanych oznaczniaków.

Paski umożliwiające szybkie instalowanie, wymagające tylko jednej operacji. Druk jest wyraźnie czytelny, kontrastowy i dostępny w różnych szerokościach. Szeroki asortyment oznaczniaków gotowych do użycia Paski umożliwiające szybkie instalowanie Oznaczniki złącz, pasujące do wszystkich złącz kablowych Weidmüller Dostępne jako niewypełnione karty MultiCard lub karty ze standardowym nadrukiem Do nadruku na zamówienie: Prosimy o przesłanie pliku z oprogramowaniem etykietującym M-Print PRO lub M-Print PRO Online (bez instalacji) zgodnie z naszymi specyfikacjami etykietowania.

## W2T 4 FT-FT

Weidmüller Interface GmbH &amp; Co. KG

Klingenbergstraße 26

D-32758 Detmold

Germany

www.weidmueller.com

## Akcesoria

## Ogólne dane zamówieniowe

|            |                            |   |
|------------|----------------------------|---|
| Typ        | DEK 5/6 PLUS MC NE WS      | Wersja  |
| Nr zam.    | <a href="#">1011320000</a> | Dekafix, Znakowanie zacisków, 5 x 6 mm, Raster w mm (P): 6.00 |
| GTIN (EAN) | 4032248717644              | Weidmueller, biały  |
| Ilość      | 1000 ST                    |   |

## neutralna



Dekafix (DEK) jest uniwersalnym oznaczniakiem do wszystkich przewodów oraz wtyków, a także podzespołów elektronicznych. System jest idealny do krótkich sekwencji numerycznych oraz pasuje do szerokiego asortymentu fabrycznie zadrukowanych oznaczniaków.

Paski umożliwiające szybkie instalowanie, wymagające tylko jednej operacji. Druk jest wyraźnie czytelny, kontrastowy i dostępny w różnych szerokościach.

Szeroki asortyment oznaczniaków gotowych do użycia  
Paski umożliwiające szybkie instalowanie  
Oznaczniki złącz, pasujące do wszystkich złącz kablowych Weidmüller  
Dostępne jako niewypełnione karty MultiCard lub karty ze standardowym nadrukiem  
Do nadruku na zamówienie: Prosimy o przesłanie pliku z oprogramowaniem etykietującym M-Print PRO lub M-Print PRO Online (bez instalacji) zgodnie z naszymi specyfikacjami etykietowania.

## Ogólne dane zamówieniowe

|            |                            |   |
|------------|----------------------------|---|
| Typ        | DEK 5/5 MC NE WS           | Wersja  |
| Nr zam.    | <a href="#">1609801044</a> | Dekafix, Znakowanie zacisków, 5 x 5 mm, Raster w mm (P): 5.00 |
| GTIN (EAN) | 4008190397111              | Weidmueller, biały  |
| Ilość      | 1000 ST                    |   |

## Uchwyt bezpiecznika



Podstawa bezpiecznika SIHA pozwala na szybką zmianę zacisku odłączającego na zacisk bezpiecznikowy: Należy tylko usunąć dźwignię odłączającą i wsunąć wtyczkę bezpiecznikową.

## Ogólne dane zamówieniowe

|            |                            |   |
|------------|----------------------------|---|
| Typ        | SIHA 3/G20                 | Wersja  |
| Nr zam.    | <a href="#">7921560000</a> | Mocowanie bezpiecznika terminala modułowego, przelotowego, czarny, 6.3 A, wtykowy, V-0, Wemid   |
| GTIN (EAN) | 4032248264643              |   |
| Ilość      | 25 ST                      |   |
| Typ        | SIHA 3/G20/LD 10-36V       | Wersja  |
| Nr zam.    | <a href="#">7921570000</a> | Mocowanie bezpiecznika terminala modułowego, przelotowego, czarny, 2.31 mA, wtykowy, V-0, Wemid |
| GTIN (EAN) | 4032248322503              |   |
| Ilość      | 25 ST                      |   |

## W2T 4 FT-FT

Weidmüller Interface GmbH &amp; Co. KG

Klingenbergstraße 26

D-32758 Detmold

Germany

www.weidmueller.com

## Akcesoria

|            |                            |  |
|------------|----------------------------|--|
| Typ        | SIHA 3/G20/LD 35-70V       | Wersja   |
| Nr zam.    | <a href="#">7921580000</a> | Mocowanie bezpiecznika terminala modułowego, przelotowego, |
| GTIN (EAN) | 4032248322619              | czarny, 2.31 mA, wtykowy, V-0, Wemid                       |
| Ilość      | 25 ST                      |  |
| Typ        | SIHA 3/G20/LD 60-150V      | Wersja   |
| Nr zam.    | <a href="#">7921590000</a> | Mocowanie bezpiecznika terminala modułowego, przelotowego, |
| GTIN (EAN) | 4032248322626              | czarny, 2.31 mA, wtykowy, V-0, Wemid                       |
| Ilość      | 25 ST                      |  |
| Typ        | SIHA 3/G20/LD 140-250V     | Wersja   |
| Nr zam.    | <a href="#">7921600000</a> | Mocowanie bezpiecznika terminala modułowego, przelotowego, |
| GTIN (EAN) | 4032248322633              | czarny, 2.31 mA, wtykowy, V-0, Wemid                       |
| Ilość      | 25 ST                      |  |

## Zaślepki rozłączenia

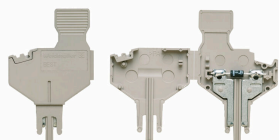


W odróżnieniu od złączek ze zintegrowaną dźwignią rozłączającą nasze wtyki rozłączające mogą być całkowicie rozłączone lub zdjęte ze złączki oraz wyłączone z danej aplikacji i stanowią uniwersalne alternatywne rozwiązanie dla standardowych rozłączników.

## Ogólne dane zamówieniowe

|            |                            |  |
|------------|----------------------------|--|
| Typ        | TNST OR                    | Wersja   |
| Nr zam.    | <a href="#">2463540000</a> | Wtyczka rozłączająca (terminal), Wemid, pomarańczowy |
| GTIN (EAN) | 4050118478211              |  |
| Ilość      | 50 ST                      |  |

## Wtyki elementów



Wtyk komponentu służy do łączenia komponentu elektrycznego ze złączką rozłączającą. Po zlutowaniu komponentu elektronicznego wtyk może zostać połączony z obszarem rozłączania naszych złączek rozłączających, co zmienia złączkę rozłączającą w modułową złączkę rozłączającą ze zintegrowanym komponentem elektronicznym.

## Ogólne dane zamówieniowe

|            |                            |                                 |
|------------|----------------------------|---------------------------------|
| Typ        | BEST                       | Wersja                          |
| Nr zam.    | <a href="#">1833100000</a> | Akcesoria, Wtyk podzespołu      |
| GTIN (EAN) | 4032248501014              |                                 |
| Ilość      | 50 ST                      |                                 |
| Typ        | BEST/D                     | Wersja                          |
| Nr zam.    | <a href="#">1878560000</a> | Akcesoria, Wtyk podzespołu, 1 A |
| GTIN (EAN) | 4032248471492              |                                 |
| Ilość      | 50 ST                      |                                 |

## W2T 4 FT-FT

Weidmüller Interface GmbH &amp; Co. KG

Klingenbergstraße 26

D-32758 Detmold

Germany

www.weidmueller.com

## Akcesoria

|            |                            |                                  |
|------------|----------------------------|----------------------------------|
| Typ        | BEST/DRBR                  | Wersja                           |
| Nr zam.    | <a href="#">1878570000</a> | Akcesoria, Wtyk podzespołu, 22 A |
| GTIN (EAN) | 4032248471508              |                                  |
| Ilość      | 50 ST                      |                                  |

## Akcesoria



Kompleksowe akcesoria oferty Klippon® Connect są idealnie dopasowane, aż do najdrobniejszego szczegółu. Ułatwia to montaż przy zachowaniu wymaganych norm

## Ogólne dane zamówieniowe

|            |                            |   |
|------------|----------------------------|---|
| Typ        | WEP 2T 4                   | Wersja  |
| Nr zam.    | <a href="#">2894240000</a> | Płytko końcowa do złączek, Ciemnoniebieski, Wysokość: 95.5 mm, Szerokość: 2 mm, V-0, Wemid, zatraskowe: Tak |
| GTIN (EAN) | 4064675885221              |   |
| Ilość      | 20 ST                      |   |
| Typ        | WEP 2T 4 BK                | Wersja  |
| Nr zam.    | <a href="#">2894260000</a> | Płytko końcowa do złączek, czarny, Wysokość: 95.5 mm, Szerokość: 2 mm, V-0, Wemid, zatraskowe: Tak          |
| GTIN (EAN) | 4064675885245              |   |
| Ilość      | 20 ST                      |   |
| Typ        | WEP 2T 4 BL                | Wersja  |
| Nr zam.    | <a href="#">2894250000</a> | Płytko końcowa do złączek, niebieski, Wysokość: 95.5 mm, Szerokość: 2 mm, V-0, Wemid, zatraskowe: Tak       |
| GTIN (EAN) | 4064675885238              |   |
| Ilość      | 20 ST                      |   |

## Uchwyt bezpiecznika



Podstawa bezpiecznika SIHA pozwala na szybką zmianę zacisku odłączającego na zacisk bezpiecznikowy. Należy tylko usunąć dźwignię odłączającą i wsunąć wtyczkę bezpiecznikową.

## Ogólne dane zamówieniowe

|            |                            |   |
|------------|----------------------------|---|
| Typ        | FSPG LED 60-150V BL        | Wersja  |
| Nr zam.    | <a href="#">2869770000</a> | Mocowanie bezpiecznika terminala modułowego, przelotowego, niebieski, 6.3 A, obrotowy, V-0, Wemid |
| GTIN (EAN) | 4064675623892              |   |
| Ilość      | 25 ST                      |   |
| Typ        | FSPG LED 60-150V BK        | Wersja  |
| Nr zam.    | <a href="#">2869720000</a> | Mocowanie bezpiecznika terminala modułowego, przelotowego, czarny, 6.3 A, obrotowy, V-0, Wemid    |
| GTIN (EAN) | 4064675623830              |   |
| Ilość      | 25 ST                      |   |

## W2T 4 FT-FT

Weidmüller Interface GmbH &amp; Co. KG

Klingenbergstraße 26

D-32758 Detmold

Germany

www.weidmueller.com

## Akcesoria

|            |                            |  |
|------------|----------------------------|--|
| Typ        | FSPG LED 30-70V BL         | Wersja   |
| Nr zam.    | <a href="#">2869760000</a> | Mocowanie bezpiecznika terminala modułowego, przelotowego, |
| GTIN (EAN) | 4064675623885              | niebieski, 6.3 A, obrotowy, V-0, Wemid                     |
| Ilość      | 25 ST                      |  |
| Typ        | FSPG LED 30-70V BK         | Wersja   |
| Nr zam.    | <a href="#">2869710000</a> | Mocowanie bezpiecznika terminala modułowego, przelotowego, |
| GTIN (EAN) | 4064675623823              | czarny, 6.3 A, obrotowy, V-0, Wemid                        |
| Ilość      | 25 ST                      |  |
| Typ        | FSPG LED 100-250V BL       | Wersja   |
| Nr zam.    | <a href="#">2869750000</a> | Mocowanie bezpiecznika terminala modułowego, przelotowego, |
| GTIN (EAN) | 4064675623878              | niebieski, 6.3 A, obrotowy, V-0, Wemid                     |
| Ilość      | 25 ST                      |  |
| Typ        | FSPG LED 100-250V BK       | Wersja   |
| Nr zam.    | <a href="#">2869700000</a> | Mocowanie bezpiecznika terminala modułowego, przelotowego, |
| GTIN (EAN) | 4064675623816              | czarny, 6.3 A, obrotowy, V-0, Wemid                        |
| Ilość      | 25 ST                      |  |
| Typ        | FSPG LED 10-36V BL         | Wersja   |
| Nr zam.    | <a href="#">2869740000</a> | Mocowanie bezpiecznika terminala modułowego, przelotowego, |
| GTIN (EAN) | 4064675623861              | niebieski, 6.3 A, obrotowy, V-0, Wemid                     |
| Ilość      | 25 ST                      |  |
| Typ        | FSPG LED 10-36V BK         | Wersja   |
| Nr zam.    | <a href="#">2869690000</a> | Mocowanie bezpiecznika terminala modułowego, przelotowego, |
| GTIN (EAN) | 4064675623809              | czarny, 6.3 A, obrotowy, V-0, Wemid                        |
| Ilość      | 25 ST                      |  |
| Typ        | FSPG BL                    | Wersja   |
| Nr zam.    | <a href="#">2869730000</a> | Mocowanie bezpiecznika terminala modułowego, przelotowego, |
| GTIN (EAN) | 4064675623854              | niebieski, 6.3 A, obrotowy, V-0, Wemid                     |
| Ilość      | 25 ST                      |  |
| Typ        | FSPG BK                    | Wersja   |
| Nr zam.    | <a href="#">2869680000</a> | Mocowanie bezpiecznika terminala modułowego, przelotowego, |
| GTIN (EAN) | 4064675623793              | czarny, 6.3 A, obrotowy, V-0, Wemid                        |
| Ilość      | 25 ST                      |  |

## Zaślepki rozłączenia



W odróżnieniu od złączek ze zintegrowaną dźwignią rozłączającą nasze wtyki rozłączające mogą być całkowicie rozłączone lub zdjęte ze złączki oraz wyłączone z danej aplikacji i stanowią uniwersalne alternatywne rozwiązanie dla standardowych rozłączników.

## Ogólne dane zamówieniowe

|            |                            |                                  |
|------------|----------------------------|----------------------------------|
| Typ        | TNHE ZDL2.5 OR VPE 100     | Wersja                           |
| Nr zam.    | <a href="#">2432480000</a> | Dźwignia rozłączająca (terminal) |
| GTIN (EAN) | 4050118443318              |                                  |
| Ilość      | 100 ST                     |                                  |

## W2T 4 FT-FT

Weidmüller Interface GmbH &amp; Co. KG

Klingenbergstraße 26

D-32758 Detmold

Germany

www.weidmueller.com

## Akcesoria

## Uchwyt znaczników

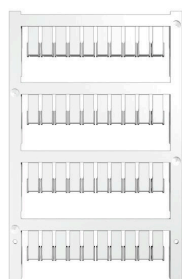


Uchwyty znaczników oferują możliwość dodatkowego montażu standardowych oznaczników o rozstawie 5 lub 5,1 mm. Uchwyty kątowe mogą być opcjonalnie łączone zatraskowo i mogą być montowane we wszystkich standardowych kanałach znakowania modułowych listew zaciskowych Klippon® Connect. Pasujące typy oznaczników można znaleźć w odpowiednich akcesoriach uchwytu oznacznika.

## Ogólne dane zamówieniowe

|            |                            |  |
|------------|----------------------------|--|
| Typ        | BZT 1 ZA WS 10/5           | Wersja   |
| Nr zam.    | <a href="#">1805520000</a> | Akcesoria, Element do umieszczenia oznakowania |
| GTIN (EAN) | 4032248270248              |  |
| Ilość      | 100 ST                     |  |
| Typ        | BZT 1 WS 10/5              | Wersja   |
| Nr zam.    | <a href="#">1805490000</a> | Akcesoria, Element do umieszczenia oznakowania |
| GTIN (EAN) | 4032248270231              |  |
| Ilość      | 100 ST                     |  |

## neutralna



Oznaczniki ZS w sprawdzonym formacie MultiCard - opracowane specjalnie do złączy z serii Z. Mają duży obszar zadruku. Dzięki mechanizmowi z zawiasem, dostęp do mostków poprzecznych jest możliwy nawet bez demontażu. Szybki montaż dzięki wkładaniu pojedynczych szyldów w paski. Pojedyncze szyldy można łatwo rozdzielać.

Obszar znacznika na zawiasach Mogą być umieszczone na taśmie lub pojedynczo. Znaczniki w sprawdzonym formacie MultiCard. Do nadruku na zamówienie: Prosimy o przesłanie pliku z oprogramowaniem etykietującym M-Print PRO lub M-Print PRO Online (bez instalacji) zgodnie z naszymi specyfikacjami etykietowania.

## Ogólne dane zamówieniowe

|            |                            |   |
|------------|----------------------------|---|
| Typ        | ZS 12/6 MC NE WS           | Wersja  |
| Nr zam.    | <a href="#">1610020000</a> | ZS, Znakowanie zacisków, 12 x 6 mm, Raster w mm (P): 6.00 |
| GTIN (EAN) | 4008190444600              | Weidmueller, Allen-Bradley, biały                         |
| Ilość      | 400 ST                     |   |

## W2T 4 FT-FT

Weidmüller Interface GmbH &amp; Co. KG

Klingenbergstraße 26

D-32758 Detmold

Germany

www.weidmueller.com

## Akcesoria

## druk specjalny



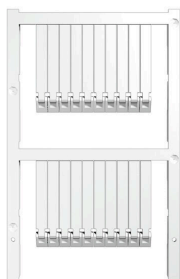
Oznaczniki ZS w sprawdzonym formacie MultiCard - opracowane specjalnie do złączek z serii Z. Mają duży obszar zadruku. Dzięki mechanizmowi z zawiasem, dostęp do mostków poprzecznych jest możliwy nawet bez demontażu. Szybki montaż dzięki wkładaniu pojedynczych szyldów w paski. Pojedyncze szyldy można łatwo rozdzielać.

Obszar znacznika na zawiasach Mogą być umieszczone na taśmie lub pojedynczo. Znaczniki w sprawdzonym formacie MultiCard. Do nadruku na zamówienie: Prosimy o przesłanie pliku z oprogramowaniem etykietującym M-Print PRO lub M-Print PRO Online (bez instalacji) zgodnie z naszymi specyfikacjami etykietowania.

## Ogólne dane zamówieniowe

|            |                            |   |
|------------|----------------------------|---|
| Typ        | ZS 12/6 MC SDR             | Wersja  |
| Nr zam.    | <a href="#">1610030000</a> | ZS, Znakowanie zacisków, 12 x 6 mm, Raster w mm (P): 6.00 |
| GTIN (EAN) | 4008190456689              | Weidmueller, Allen-Bradley, według życzenia klienta       |
| Ilość      | 80 ST                      |   |

## neutralna



Oznaczniki ZS w sprawdzonym formacie MultiCard - opracowane specjalnie do złączek z serii Z. Mają duży obszar zadruku. Dzięki mechanizmowi z zawiasem, dostęp do mostków poprzecznych jest możliwy nawet bez demontażu. Szybki montaż dzięki wkładaniu pojedynczych szyldów w paski. Pojedyncze szyldy można łatwo rozdzielać.

Obszar znacznika na zawiasach Mogą być umieszczone na taśmie lub pojedynczo. Znaczniki w sprawdzonym formacie MultiCard. Do nadruku na zamówienie: Prosimy o przesłanie pliku z oprogramowaniem etykietującym M-Print PRO lub M-Print PRO Online (bez instalacji) zgodnie z naszymi specyfikacjami etykietowania.

## Ogólne dane zamówieniowe

|            |                            |   |
|------------|----------------------------|---|
| Typ        | ZS 30/5 MC NE WS           | Wersja  |
| Nr zam.    | <a href="#">2681880000</a> | ZS, Znakowanie zacisków, 30 x 5 mm, Weidmueller, Allen-Bradley, |
| GTIN (EAN) | 4050118803068              | biały   |
| Ilość      | 200 ST                     |   |

## W2T 4 FT-FT

Weidmüller Interface GmbH &amp; Co. KG

Klingenbergstraße 26

D-32758 Detmold

Germany

www.weidmueller.com

## Akcesoria

## druk specjalny



Oznaczniki ZS w sprawdzonym formacie MultiCard - opracowane specjalnie do złączek z serii Z. Mają duży obszar zadruku. Dzięki mechanizmowi z zawiasem, dostęp do mostków poprzecznych jest możliwy nawet bez demontażu. Szybki montaż dzięki wkładaniu pojedynczych szyldów w paski. Pojedyncze szyldy można łatwo rozdzielać.

Obszar znacznika na zawiasach mogą być umieszczone na taśmie lub pojedynczo. Znaczniki w sprawdzonym formacie MultiCard. Do nadruku na zamówienie: Prosimy o przesłanie pliku z oprogramowaniem etykietującym M-Print PRO lub M-Print PRO Online (bez instalacji) zgodnie z naszymi specyfikacjami etykietowania.

## Ogólne dane zamówieniowe

|            |                            |   |  |
|------------|----------------------------|---|--|
| Typ        | ZS 30/5 MC SDR             | Wersja  |  |
| Nr zam.    | <a href="#">2682070000</a> | ZS, Znakowanie zacisków, 30 x 5 mm, Weidmueller, Allen-Bradley, |  |
| GTIN (EAN) | 4050118803075              | według życzenia klienta   |  |
| Ilość      | 40 ST                      |   |  |

## Akcesoria



Kompleksowe akcesoria oferty Klippon® Connect są idealnie dopasowane, aż do najdrobniejszego szczegółu. Ułatwia to montaż przy zachowaniu wymaganych norm

## Ogólne dane zamówieniowe

|            |                            |  |  |
|------------|----------------------------|--|--|
| Typ        | FSC-HPG BK W2C 4           | Wersja   |  |
| Nr zam.    | <a href="#">2939280000</a> | Mocowanie akcesoriów (terminal), Wemid, czarny |  |
| GTIN (EAN) | 4099986702295              |  |  |
| Ilość      | 20 ST                      |  |  |

## Zaślepki rozłączenia



W odróżnieniu od złączek ze zintegrowaną dźwignią rozłączającą nasze wtyki rozłączające mogą być całkowicie rozłączone lub zdjęte ze złączki oraz wyłączone z danej aplikacji i stanowią uniwersalne alternatywne rozwiązanie dla standardowych rozłączników.

## W2T 4 FT-FT

Weidmüller Interface GmbH &amp; Co. KG

Klingenbergstraße 26

D-32758 Detmold

Germany

www.weidmueller.com

## Akcesoria

## Ogólne dane zamówieniowe

|            |                            |   |
|------------|----------------------------|---|
| Typ        | DTLE 2.5/4                 | Wersja  |
| Nr zam.    | <a href="#">2910530000</a> | Element blokujący (terminal), Wemid, czerwony |
| GTIN (EAN) | 4099986519466              |   |
| Ilość      | 25 ST                      |   |

## MultiFit



## MultiMark MultiFit

Do złączy oferowanych przez konkurencyjne firmy. Ułatwiony montaż dzięki elastycznemu wykończeniu powierzchni.

Ten specjalny materiał umożliwia naciągnięcie pasków pozwalające skompensować nieznaczne rozrzuty rozstawów/odstępów, szczególnie w przypadku długich bloków zaciskowych.

Rozdzielczość druku 300 dpi przekłada się też na dobrą czytelność napisów. Państwa korzyści dzięki MultiMark

- Kompatybilne z modułowymi blokami zacisków Weidmüller
- Mocny chwyt i trwały nadruk
- Ciągłe paski oszczędzają czas podczas montażu
- Łatwe mocowanie dzięki innowacyjnemu materiałowi kompozytowemu
- Duża etykieta zapewniająca optymalną czytelność
- Szeroki zakres uniwersalności ze względu na niezależność od producenta
- Firm hold and durable printing
- Continuous strips save installation time
- Easy mounting thanks to an innovative composite material
- Large label field for optimal legibility
- High flexibility thanks to manufacturer independence
- ] • Firm hold and durable printing
- Continuous strips save installation time
- Easy mounting thanks to an innovative composite material
- Large label field for optimal legibility
- High flexibility thanks to manufacturer independence

## Ogólne dane zamówieniowe

|            |                            |   |
|------------|----------------------------|---|
| Typ        | EL KSM 10.6 MM WS 30M      | Wersja                                  |
| Nr zam.    | <a href="#">2799270000</a> | Znakowanie zacisków, 10,6 x 5 mm, biały |
| GTIN (EAN) | 4064675261032              |   |
| Ilość      | 1 ST                       |   |