

APGTB 6 PE 2C/1

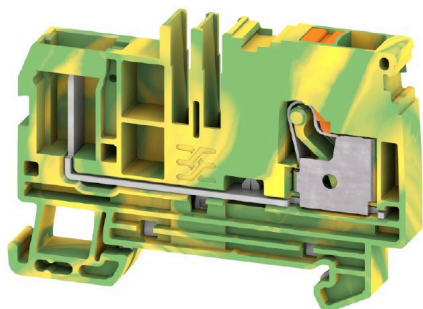
Weidmüller Interface GmbH & Co. KG

Klingenbergstraße 26

D-32758 Detmold

Germany

www.weidmueller.com



Niektóre zastosowania wymagają, aby wtykowe rozwiązanie zaciskowe było bardziej elastyczne lub ułatwiało montaż. Jeżeli konieczne jest prefabrykowanie lub wymiana całych jednostek funkcjonalnych, wymagane są modułowe i elastyczne systemy łączeniowe. Nasze wtykane złączki mogą być szybko montowane i całkowicie przetestowane fabrycznie.

Ogólne dane zamówieniowe

Wersja	Wtykowa listwa rzędowa, PUSH IN, 6 mm ² , 800 V, zielony / żółty
Nr zam.	3002340000
Typ	APGTB 6 PE 2C/1
GTIN (EAN)	409998690324 1
Ilość	50 szt.

Dane techniczne

Dopuszczenia

Atesty

UL File Number Search [Witryna UL](#)

Nr certyfikatu (cURus) E60693

Wymiary i masa

Głębokość	45.5 mm	Głębokość (cale)	1.7913 inch
Wysokość	66.5 mm	Wysokość (cale)	2.6181 inch
Szerokość	6.1 mm	Szerokość (cale)	0.2402 inch
Masa netto	17.7 g		

Temperatury

długotrwała temperatura użytkowa, min. -60 °C	długotrwała temperatura użytkowa, maks.	130 °C
---	---	--------

Zgodność produktu z wymogami środowiska naturalnego

Status zgodności z dyrektywą RoHS	Zgodne, bez wyłączenia
REACH SVHC	Bez SVHC powyżej 0,1 wt%

Informacje ogólne

przekrój przyłączeniowy przewodu AWG, AWG 8 maks.	przekrój przyłącza przewodu AWG, min. AWG 22
---	--

Przewody zaciskane (kolejne przyłącze)

Rodzaj przyłącza, kolejne przyłącze	wtykowy
-------------------------------------	---------

dalsze dane techniczne

otwarte strony	z prawej strony	zatraskowe	Nie
Rodzaj zamocowania	z możliwością zatrzaśnięcia	wersja przetestowana pod kątem eksplozji	Nie
rodzaj montażu	TS 35		

dane tworzywa

Materiał podstawowy	Wemid	Barwny	zielony / żółty
kolor elementów uruchamiających	pomarańczowy	Klasa palności wg UL 94	V-0

dane znamionowe

Przekrój pomiarowy	6 mm ²	Napięcie znamionowe	800 V
napięcie znamionowe do złącza sąsiedniego	800 V	Znamionowe napięcie stałe	800 V
Prąd przy maksymalnym przewodowaniu	41 A	Rezystancja objętościowa wg IEC 60947-7-x	0.78 mΩ
Znamionowe napięcie udarowe	8 kV	znamionowe napięcie udarowe do złącza sąsiedniego	8 kV

APGTB 6 PE 2C/1

Weidmüller Interface GmbH & Co. KG

Klingenbergstraße 26

D-32758 Detmold

Germany

www.weidmueller.com

Dane techniczne

Moc stratna zgodnie z wymaganiami IEC 1.31 mW
60947-7-x

Stopień zanieczyszczenia 3

Kategoria przepięciowa

III

dane znamionowe wg UL

Wielkość przewodu Factory wiring max
(cURus) 8 AWG

Nr certyfikatu (cURus)

E60693

Wielkość przewodu Field wiring min
(cURus) 22 AWGWielkość przewodu Factory wiring min
(cURus) 22 AWGWielkość przewodu Field wiring max
(cURus) 8 AWG

parametry systemu

niezbędna płyta zamykająca Tak

Liczba potencjałów

1

liczba poziomów 1

liczba zacisków na poziom

1

poziomy wewnętrznie zmostkowane Nie

Przyłącze PE

Tak

Funkcja N Nie

Funkcja PE

Tak

Funkcja PEN Nie

przewody zaciskane (złącze wymiarowane)

sprawdzian trzpieniowy wg 60 947-1 A5

przekrój przyłączeniowy przewodu AWG, AWG 8
maks.

kierunek podłączenia u góry

Długość odizolowania

12 mm

Rodzaj przyłącza PUSH IN

liczba przyłączy

2

Zakres zaciskania, maks. 10 mm²

Zakres zaciskania, min.

0.34 mm²

Wielkość ostrza 1,0 x 5,5 mm

przekrój przyłącza przewodu AWG, min. AWG 22

Przekrój przyłącza przewodu, cienki
przewód wielodrutowy z tulejkami
kablowymi DIN 46228/4, maks. 6 mm²

Przekrój przyłącza przewodu, cienki

0.34 mm²Przekrój przyłącza przewodu, cienki
przewód wielodrutowy z tulejkami
kablowymi DIN 46228/1, maks. 6 mm²

Przekrój przyłącza przewodu, cienki

0.34 mm²Przekrój przyłącza przewodu, z cienkiego 10 mm²
druhu, maks.Przekrój przyłącza przewodu, cienki
przewód wielodrutowy z tulejkami
kablowymi DIN 46228/1, min. 0.34 mm²Maks. przekrój przyłącza, przewód
wielodrutowy, maks. 6 mm²Maks. przekrój przyłącza, przewód
wielodrutowy, min. 0.34 mm²Przekrój przyłącza przewodów, przewód
jednodrutowy, maks. 6 mm²Przekrój przyłącza przewodów, przewód
jednodrutowy, min. 0.34 mm²

Klasyfikacje

ETIM 8.0 EC000897

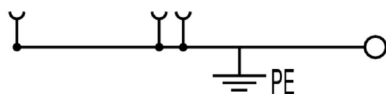
ETIM 9.0 EC000897

ETIM 10.0 EC000897

ECLASS 14.0 27-25-01-17

ECLASS 15.0 27-25-01-17

Rysunki



Akcesoria

Mostki poprzeczne



Rozdział lub mnożenie potencjału do przylegających złązek odbywa się za pomocą mostków poprzecznych. Unika się dodatkowej pracy wymaganej do wykonania okablowania. Nawet w przypadku uszkodzenia biegunów nadal zapewniona jest niezawodność styku w złączkach. Nasza oferta obejmuje mostki poprzeczne wtykowe i wkręcane do złązek modułowych.

Ogólne dane zamówieniowe

Typ	ZQV 6N/10	Wersja
Nr zam.	2733970000	Złącze krosujące (terminal), wtykany, pomarańczowy, 41 A, Liczba
GTIN (EAN)	4064675066811	biegunów: 10, Raster w mm (P): 8.00, Izolowany: Tak, Szerokość: 3.1
Ilość	20 ST	mm
Typ	ZQV 6N/10 BL	Wersja
Nr zam.	2786910000	Złącze krosujące (terminal), wtykany, niebieski, 41 A, Liczba
GTIN (EAN)	4064675064602	biegunów: 10, Raster w mm (P): 8.00, Izolowany: Tak, Szerokość:
Ilość	20 ST	78.7 mm
Typ	ZQV 6N/2	Wersja
Nr zam.	1985740000	Złącze krosujące (terminal), wtykany, pomarańczowy, 41 A, Liczba
GTIN (EAN)	4050118370362	biegunów: 2, Raster w mm (P): 8.00, Izolowany: Tak, Szerokość: 13.7
Ilość	60 ST	mm
Typ	ZQV 6N/2 BL	Wersja
Nr zam.	1985830000	Złącze krosujące (terminal), wtykany, niebieski, 41 A, Liczba
GTIN (EAN)	4050118370232	biegunów: 2, Raster w mm (P): 8.00, Izolowany: Tak, Szerokość: 13.7
Ilość	60 ST	mm
Typ	ZQV 6N/20	Wersja
Nr zam.	2810820000	Złącze krosujące (terminal), wtykany, pomarańczowy, 41 A, Liczba
GTIN (EAN)	4064675283430	biegunów: 20, Raster w mm (P): 8.00, Izolowany: Tak, Szerokość:
Ilość	20 ST	4.95 mm
Typ	ZQV 6N/3	Wersja
Nr zam.	1985760000	Złącze krosujące (terminal), wtykany, pomarańczowy, 41 A, Liczba
GTIN (EAN)	4050118370263	biegunów: 3, Raster w mm (P): 8.00, Izolowany: Tak, Szerokość: 21.8
Ilość	60 ST	mm
Typ	ZQV 6N/3 BL	Wersja
Nr zam.	1985840000	Złącze krosujące (terminal), wtykany, niebieski, 41 A, Liczba
GTIN (EAN)	4050118370379	biegunów: 3, Raster w mm (P): 8.00, Izolowany: Tak, Szerokość: 21.8
Ilość	60 ST	mm
Typ	ZQV 6N/4	Wersja
Nr zam.	1985780000	Złącze krosujące (terminal), wtykany, pomarańczowy, 41 A, Liczba
GTIN (EAN)	4050118370287	biegunów: 4, Raster w mm (P): 8.00, Izolowany: Tak, Szerokość: 29.9
Ilość	60 ST	mm
Typ	ZQV 6N/4 BL	Wersja
Nr zam.	1985850000	Złącze krosujące (terminal), wtykany, niebieski, 41 A, Liczba
GTIN (EAN)	4050118370447	biegunów: 4, Raster w mm (P): 8.00, Izolowany: Tak, Szerokość: 29.9
Ilość	60 ST	mm
Typ	ZQV 6N/6	Wersja
Nr zam.	2733950000	Złącze krosujące (terminal), wtykany, pomarańczowy, 41 A, Liczba
GTIN (EAN)	4064675066699	biegunów: 6, Raster w mm (P): 8.00, Izolowany: Tak, Szerokość: 3.1
Ilość	20 ST	mm

APGTB 6 PE 2C/1

Weidmüller Interface GmbH & Co. KG

Klingenbergstraße 26

D-32758 Detmold

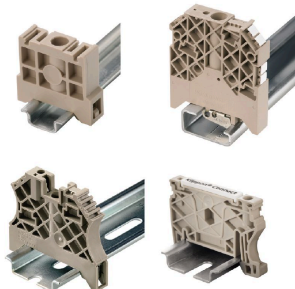
Germany

www.weidmueller.com

Akcesoria

Typ	ZQV 6N/6 BL	Wersja
Nr zam.	2786890000	Złącze krosujące (terminal), wtykany, niebieski, 41 A, Liczba
GTIN (EAN)	4064675064572	biegunów: 6, Raster w mm (P): 8.00, Izolowany: Tak, Szerokość: 46.3
Ilość	20 ST	mm
Typ	ZQV 6N/7	Wersja
Nr zam.	2733960000	Złącze krosujące (terminal), wtykany, pomarańczowy, 41 A, Liczba
GTIN (EAN)	4064675066804	biegunów: 7, Raster w mm (P): 8.00, Izolowany: Tak, Szerokość: 3.1
Ilość	20 ST	mm
Typ	ZQV 6N/7 BL	Wersja
Nr zam.	2786900000	Złącze krosujące (terminal), wtykany, niebieski, 41 A, Liczba
GTIN (EAN)	4064675064596	biegunów: 7, Raster w mm (P): 8.00, Izolowany: Tak, Szerokość: 54.4
Ilość	20 ST	mm

Trzymacz



Aby zagwarantować trwale bezpieczne osadzenie w szynie nośnej i zapobiec wypadnięciu, Weidmüller wprowadził do programu końcówki kątowe. Dostępne są wersje ze śrubą i bezśrubowe. Na trzymaczach można umieszczać oznaczniki, również dla oznaczeń grupowych. Istnieje też możliwość mocowania wtyczek kontrolnych.

Ogólne dane zamówieniowe

Typ	AEB 35 SC/1	Wersja
Nr zam.	1991920000	Seria A, Trzymacz
GTIN (EAN)	4050118376722	
Ilość	50 ST	
Typ	AEB 35 SC/1 BK	Wersja
Nr zam.	2475310000	Seria A, Trzymacz
GTIN (EAN)	4050118487114	
Ilość	50 ST	
Typ	AEB 35 SC/1 RM	Wersja
Nr zam.	3112300000	Seria A, Trzymacz
GTIN (EAN)	4099987196413	
Ilość	50 ST	
Typ	AEB 35 SCL/1 RM	Wersja
Nr zam.	3112310000	Seria A, Trzymacz
GTIN (EAN)	4099987196420	
Ilość	20 ST	
Typ	AEB 35 SCL/1 V0	Wersja
Nr zam.	2661280000	Seria A, Trzymacz
GTIN (EAN)	4050118702163	
Ilość	20 ST	
Typ	AEB 35 SCL/1 V0 BK	Wersja
Nr zam.	2661300000	Seria A, Trzymacz
GTIN (EAN)	4050118702187	
Ilość	20 ST	

APGTB 6 PE 2C/1

Weidmüller Interface GmbH & Co. KG

Klingenbergstraße 26

D-32758 Detmold

Germany

www.weidmueller.com

Akcesoria

Typ	AEB 35 SCL/1 V0 GY	Wersja
Nr zam.	2661290000	Seria A, Trzymacz
GTIN (EAN)	4050118702170	
Ilość	20 ST	

Płytki zamykające i płytki separacyjne



Płytki separacyjne i płyty zamykające są niezbędnymi akcesoriami dla złączek szeregowych. Płytki separacyjne zapewniają optyczną i elektryczną separację poszczególnych potencjałów i grup funkcjonalnych, zwiększając bezpieczeństwo i zapewniając przejrzystą strukturę wewnątrz szafy sterującej. Płyta zamykająca zamyka rząd złączek szeregowych po bokach, chroniąc je przed kontaktem z częściami pod napięciem i gwarantując czyste, stabilne wykończenie. Oba komponenty są precyzyjnie dopasowane do odpowiednich serii złączek szeregowych firmy Weidmüller, przyczyniając się do bezpiecznego, zgodnego z przepisami i profesjonalnego okablowania.

Ogólne dane zamówieniowe

Typ	AEP 2C 6	Wersja
Nr zam.	1991970000	Seria A, Płyta zamykająca
GTIN (EAN)	4050118376692	
Ilość	50 ST	
Typ	AEP 2C 6 BL	Wersja
Nr zam.	1991950000	Seria A, Płyta zamykająca
GTIN (EAN)	4050118376739	
Ilość	50 ST	
Typ	AEP 2C 6 OR	Wersja
Nr zam.	2052520000	Seria A, Płyta zamykająca
GTIN (EAN)	4050118412123	
Ilość	50 ST	

Wtyki



Wtyki do naszego systemu WeiCoS są dostępne dla wszystkich technik przyłączeniowych. Zakres produktów obejmuje wstępnie zmontowane złącza od 1 do 10 biegunów oraz umożliwia indywidualny montaż. Zapewnia to maksymalną elastyczność dla każdej aplikacji. Dostosowane akcesoria zwiększają bezpieczeństwo i ochronę przed czynnikami środowiskowymi.

Ogólne dane zamówieniowe

Typ	APG 6 L BK	Wersja
Nr zam.	3002500000	Wtyk, 6 mm ² , 800 V, 41 A, Liczba biegunów: 1, Ciemnobeżowy
GTIN (EAN)	4099986903371	
Ilość	50 ST	

APGTB 6 PE 2C/1

Weidmüller Interface GmbH & Co. KG

Klingenbergstraße 26

D-32758 Detmold

Germany

www.weidmueller.com

Akcesoria

Typ	APG 6 L BL	Wersja
Nr zam.	3002490000	Wtyk, 6 mm ² , 800 V, 41 A, Liczba biegunów: 1, Ciemnobeżowy
GTIN (EAN)	4099986903364	
Ilość	50 ST	
Typ	APG 6 L GN	Wersja
Nr zam.	3002480000	Wtyk, 6 mm ² , 800 V, 41 A, Liczba biegunów: 1, Ciemnobeżowy
GTIN (EAN)	4099986903357	
Ilość	50 ST	
Typ	APG 6 L OR	Wersja
Nr zam.	3002520000	Wtyk, 6 mm ² , 800 V, 41 A, Liczba biegunów: 1, Ciemnobeżowy
GTIN (EAN)	4099986903395	
Ilość	50 ST	
Typ	APG 6 L RD	Wersja
Nr zam.	3002510000	Wtyk, 6 mm ² , 800 V, 41 A, Liczba biegunów: 1, Ciemnobeżowy
GTIN (EAN)	4099986903388	
Ilość	50 ST	
Typ	APG 6 MI BK	Wersja
Nr zam.	3002450000	Wtyk, 6 mm ² , 800 V, 41 A, Liczba biegunów: 1, Ciemnobeżowy
GTIN (EAN)	4099986903326	
Ilość	50 ST	
Typ	APG 6 MI BL	Wersja
Nr zam.	3002440000	Wtyk, 6 mm ² , 800 V, 41 A, Liczba biegunów: 1, Ciemnobeżowy
GTIN (EAN)	4099986903319	
Ilość	50 ST	
Typ	APG 6 MI GN	Wersja
Nr zam.	3002430000	Wtyk, 6 mm ² , 800 V, 41 A, Liczba biegunów: 1, Ciemnobeżowy
GTIN (EAN)	4099986903302	
Ilość	50 ST	
Typ	APG 6 MI OR	Wersja
Nr zam.	3002470000	Wtyk, 6 mm ² , 800 V, 41 A, Liczba biegunów: 1, Ciemnobeżowy
GTIN (EAN)	4099986903340	
Ilość	50 ST	
Typ	APG 6 MI RD	Wersja
Nr zam.	3002460000	Wtyk, 6 mm ² , 800 V, 41 A, Liczba biegunów: 1, Ciemnobeżowy
GTIN (EAN)	4099986903333	
Ilość	50 ST	
Typ	APG 6 R BK	Wersja
Nr zam.	3002380000	Wtyk, 6 mm ² , 800 V, 41 A, Liczba biegunów: 1, Ciemnobeżowy
GTIN (EAN)	4099986903272	
Ilość	50 ST	
Typ	APG 6 R BL	Wersja
Nr zam.	3002370000	Wtyk, 6 mm ² , 800 V, 41 A, Liczba biegunów: 1, Ciemnobeżowy
GTIN (EAN)	4099986903265	
Ilość	50 ST	
Typ	APG 6 R GN	Wersja
Nr zam.	3002350000	Wtyk, 6 mm ² , 800 V, 41 A, Liczba biegunów: 1, Ciemnobeżowy
GTIN (EAN)	4099986903258	
Ilość	50 ST	
Typ	APG 6 R OR	Wersja
Nr zam.	3002400000	Wtyk, 6 mm ² , 800 V, 41 A, Liczba biegunów: 1, Ciemnobeżowy
GTIN (EAN)	4099986903296	
Ilość	50 ST	

APGTB 6 PE 2C/1

Weidmüller Interface GmbH & Co. KG

Klingenbergstraße 26

D-32758 Detmold

Germany

www.weidmueller.com

Akcesoria

Typ	APG 6 R RD	Wersja
Nr zam.	3002390000	Wtyk, 6 mm ² , 800 V, 41 A, Liczba biegunów: 1, Ciemnobeżowy
GTIN (EAN)	4099986903289	
Ilość	50 ST	
Typ	APG 6/10	Wersja
Nr zam.	2829070000	Wtyk, 6 mm ² , 800 V, 41 A, Liczba biegunów: 10, beżowy
GTIN (EAN)	4064675382782	
Ilość	10 ST	
Typ	APG 6/2	Wersja
Nr zam.	2882750000	Wtyk, 6 mm ² , 800 V, 41 A, Liczba biegunów: 2, beżowy
GTIN (EAN)	4064675758273	
Ilość	25 ST	
Typ	APG 6/3	Wersja
Nr zam.	2882690000	Wtyk, 6 mm ² , 800 V, 41 A, Liczba biegunów: 3, beżowy
GTIN (EAN)	4064675758211	
Ilość	25 ST	
Typ	APG 6/4	Wersja
Nr zam.	2829060000	Wtyk, 6 mm ² , 800 V, 41 A, Liczba biegunów: 4, beżowy
GTIN (EAN)	4064675382768	
Ilość	25 ST	
Typ	APG 6/6	Wersja
Nr zam.	2882710000	Wtyk, 6 mm ² , 800 V, 41 A, Liczba biegunów: 6, beżowy
GTIN (EAN)	4064675758235	
Ilość	25 ST	
Typ	APG 6/5	Wersja
Nr zam.	2882700000	Wtyk, 6 mm ² , 800 V, 41 A, Liczba biegunów: 5, beżowy
GTIN (EAN)	4064675758228	
Ilość	25 ST	
Typ	APG 6/7	Wersja
Nr zam.	2882720000	Wtyk, 6 mm ² , 800 V, 41 A, Liczba biegunów: 7, beżowy
GTIN (EAN)	4064675758242	
Ilość	20 ST	
Typ	APG 6/8	Wersja
Nr zam.	2882730000	Wtyk, 6 mm ² , 800 V, 41 A, Liczba biegunów: 8, beżowy
GTIN (EAN)	4064675758259	
Ilość	20 ST	
Typ	APG 6/9	Wersja
Nr zam.	2882740000	Wtyk, 6 mm ² , 800 V, 41 A, Liczba biegunów: 9, beżowy
GTIN (EAN)	4064675758266	
Ilość	10 ST	
Typ	APGCE	Wersja
Nr zam.	1514490000	Element kodujący (terminal), Wemid, pomarańczowy, Szerokość: 3.3
GTIN (EAN)	4050118321906	mm
Ilość	50 ST	

APGTB 6 PE 2C/1

Weidmüller Interface GmbH & Co. KG

Klingenbergstraße 26

D-32758 Detmold

Germany

www.weidmueller.com

Akcesoria

neutralna



Dekafix (DEK) jest uniwersalnym oznaczniakiem do wszystkich przewodów oraz wtyków, a także podzespołów elektronicznych. System jest idealny do krótkich sekwencji numerycznych oraz pasuje do szerokiego asortymentu fabrycznie zadrukowanych oznaczniaków.

Paski umożliwiające szybkie instalowanie, wymagające tylko jednej operacji. Druk jest wyraźnie czytelny, kontrastowy i dostępny w różnych szerokościach. Szeroki asortyment oznaczniaków gotowych do użycia Paski umożliwiające szybkie instalowanie Oznaczniaki złącz, pasujące do wszystkich złącz kablowych Weidmüller Dostępne jako niewypełnione karty MultiCard lub karty ze standardowym nadrukiem Do nadruku na zamówienie: Prosimy o przesłanie pliku z oprogramowaniem etykietującym M-Print PRO lub M-Print PRO Online (bez instalacji) zgodnie z naszymi specyfikacjami etykietowania.

Ogólne dane zamówieniowe

Typ	DEK 5/8 MC NE WS	Wersja
Nr zam.	1856740000	Dekafix, Znakowanie zacisków, 5 x 8 mm, Raster w mm (P): 8.00
GTIN (EAN)	4032248400850	Weidmueller, biały
Ilość	800 ST	

druk specjalny



Dekafix (DEK) jest uniwersalnym oznaczniakiem do wszystkich przewodów oraz wtyków, a także podzespołów elektronicznych. System jest idealny do krótkich sekwencji numerycznych oraz pasuje do szerokiego asortymentu fabrycznie zadrukowanych oznaczniaków.

Paski umożliwiające szybkie instalowanie, wymagające tylko jednej operacji. Druk jest wyraźnie czytelny, kontrastowy i dostępny w różnych szerokościach. Szeroki asortyment oznaczniaków gotowych do użycia Paski umożliwiające szybkie instalowanie Oznaczniaki złącz, pasujące do wszystkich złącz kablowych Weidmüller Dostępne jako niewypełnione karty MultiCard lub karty ze standardowym nadrukiem Do nadruku na zamówienie: Prosimy o przesłanie pliku z oprogramowaniem etykietującym M-Print PRO lub M-Print PRO Online (bez instalacji) zgodnie z naszymi specyfikacjami etykietowania.

Ogólne dane zamówieniowe

Typ	DEK 5/8 MC SDR	Wersja
Nr zam.	1856750000	Dekafix, Znakowanie zacisków, 5 x 8 mm, Raster w mm (P): 8.00
GTIN (EAN)	4032248400867	Weidmueller, według życzenia klienta
Ilość	160 ST	

APGTB 6 PE 2C/1

Weidmüller Interface GmbH & Co. KG

Klingenbergstraße 26

D-32758 Detmold

Germany

www.weidmueller.com

Akcesoria

Typ	DEK 5/8 PLUS MC SDR	Wersja
Nr zam.	1046370000	Dekafix, Znakowanie zacisków, 5 x 8 mm, Raster w mm (P): 8.00
GTIN (EAN)	4032248782079	Weidmueller, według życzenia klienta
Ilość	160 ST	

Plus



Dekafix (DEK) jest uniwersalnym oznaczniakiem do wszystkich przewodów oraz wtyków, a także podzespołów elektronicznych. System jest idealny do krótkich sekwencji numerycznych oraz pasuje do szerokiego asortymentu fabrycznie zadrukowanych oznaczników.

Paski umożliwiające szybkie instalowanie, wymagające tylko jednej operacji. Druk jest wyraźnie czytelny, kontrastowy i dostępny w różnych szerokościach. Szeroki asortyment oznaczników gotowych do użycia Paski umożliwiające szybkie instalowanie Oznaczniki złącz, pasujące do wszystkich złącz kablowych Weidmüller Dostępne jako niewypełnione karty MultiCard lub karty ze standardowym nadrukiem Do nadruku na zamówienie: Prosimy o przesłanie pliku z oprogramowaniem etykietującym M-Print PRO lub M-Print PRO Online (bez instalacji) zgodnie z naszymi specyfikacjami etykietowania.

Ogólne dane zamówieniowe

Typ	DEK 5/8 PLUS MC NE WS	Wersja
Nr zam.	1046350000	Dekafix, Znakowanie zacisków, 5 x 8 mm, Raster w mm (P): 8.00
GTIN (EAN)	4032248782055	Weidmueller, biały
Ilość	800 ST	

Akcesoria

DEK 5/8



WS/ DEK

W oznacznikach złącz MultiMark DEK/WS zastosowano innowacyjne tworzywo kompozytowe składające się z dwóch komponentów. Twarda część dolna znacznika pewnie osiada na złączu i bezpiecznie zamyka się dzięki zatraskowi. Elastyczne wykończenie powierzchni znacznie ułatwia zamontowanie oznacznika. Ten specjalnie dziurkowany materiał umożliwia naciągnięcie pasków pozwalające skompensować nieznaczne rozrzuty rozstawów/odstępów, które mają tendencję do kumulowania się, szczególnie w przypadku długich bloków zaciskowych. Kolejną zaletą to znakomita możliwość zadruku powierzchni - materiał gwarantuje, że oznaczenia są trwałe i odporne na ścieranie. Rozdzielczość druku 300 dpi przekłada się też na dobrą czytelność napisów.

Państwa korzyści dzięki MultiMark

- Kompatybilne z modułowymi blokami zacisków Weidmüller
- Mocny chwyt i trwały nadruk
- Ciągłe paski oszczędzają czas podczas montażu
- Łatwe mocowanie dzięki innowacyjnemu materiałowi kompozytowemu
- Duża etykieta zapewniająca optymalną czytelność
- Szeroki zakres uniwersalności ze względu na niezależność od producenta

Ogólne dane zamówieniowe

Typ	DEK 5/8 MM WS	Wersja	
Nr zam.	2007130000		Dekafix, Znakowanie zacisków, 5 x 8 mm, Weidmueller, biały
GTIN (EAN)	4050118392012		
Ilość	500 ST		

Akcesoria

WS 8/8



WS/ DEK

W oznaczniakach złącz MultiMark DEK/WS zastosowano innowacyjne tworzywo kompozytowe składające się z dwóch komponentów. Twarda część dolna znacznika pewnie osiada na złączu i bezpiecznie zamyka się dzięki zatraskowi. Elastyczne wykończenie powierzchni znacznie ułatwia zamontowanie oznaczniaka. Ten specjalnie dziurkowany materiał umożliwi naciągnięcie pasków pozwalające skompensować nieznaczne rozrzuty rozstawów/odstępów, które mają tendencję do kumulowania się, szczególnie w przypadku długich bloków zaciskowych. Kolejną zaletą to znakomita możliwość zadruku powierzchni - materiał gwarantuje, że oznaczenia są trwałe i odporne na ścieranie. Rozdzielczość druku 300 dpi przekłada się też na dobrą czytelność napisów.

Państwa korzyści dzięki MultiMark

- Kompatybilne z modułowymi blokami zacisków Weidmüller
- Mocny chwyt i trwały nadruk
- Ciągłe paski oszczędzają czas podczas montażu
- Łatwe mocowanie dzięki innowacyjnemu materiałowi kompozytowemu
- Duża etykieta zapewniająca optymalną czytelność
- Szeroki zakres uniwersalności ze względu na niezależność od producenta

Ogólne dane zamówieniowe

Typ	WS-A 8/8 MM WS	Wersja	
Nr zam.	2448930000	WS, Znakowanie zacisków, 8 x 8.1 mm, Weidmueller, biały	
GTIN (EAN)	4050118462982		
Ilość	500 ST		

Wtyki



Wtyki do naszego systemu WeiCoS są dostępne dla wszystkich technik przyłączeniowych. Zakres produktów obejmuje wstępnie zmontowane złącza od 1 do 10 biegunów oraz umożliwia indywidualny montaż. Zapewnia to maksymalną elastyczność dla każdej aplikacji. Dostosowane akcesoria zwiększają bezpieczeństwo i ochronę przed czynnikami środowiskowymi.

Ogólne dane zamówieniowe

Typ	APG 6/1	Wersja	
Nr zam.	2762320000	Wtyk, 6 mm ² , 500 V, 30 A, Liczba biegunów: 1, Ciemnobieżowy	
GTIN (EAN)	4064675021322		
Ilość	50 ST		