

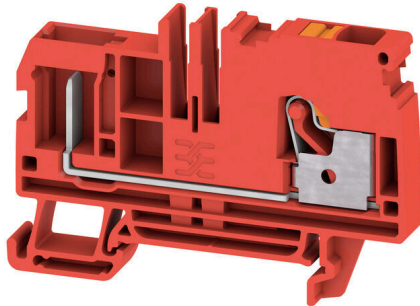
APGTB 6 FT 2C/1 RD**Weidmüller Interface GmbH & Co. KG**

Klingenbergstraße 26

D-32758 Detmold

Germany

www.weidmueller.com



Niektóre zastosowania wymagają, aby wtykowe rozwiązanie zaciskowe było bardziej elastyczne lub ułatwiało montaż. Jeżeli konieczne jest prefabrykowanie lub wymiana całych jednostek funkcjonalnych, wymagane są modułowe i elastyczne systemy łączeniowe. Nasze wtykane złączki mogą być szybko montowane i całkowicie przetestowane fabrycznie.

Ogólne dane zamówieniowe

Wersja	Wtykowa listwa rządowa, PUSH IN, 6 mm ² , 800 V, 41 A, Ciemnobłękitny
Nr zam.	3002320000
Typ	APGTB 6 FT 2C/1 RD
GTIN (EAN)	4099986903227
Ilość	50 szt.

APGTB 6 FT 2C/1 RD

Weidmüller Interface GmbH & Co. KG
Klingenbergstraße 26
D-32758 Detmold
Germany

www.weidmueller.com

Dane techniczne

Dopuszczenia

Atesty



UL File Number Search [Witryna UL](#)

Nr certyfikatu (cURus) E60693

Wymiary i masa

Głębokość	45.5 mm	Głębokość (cale)	1.7913 inch
Wysokość	66.5 mm	Wysokość (cale)	2.6181 inch
Szerokość	6.1 mm	Szerokość (cale)	0.2402 inch
Masa netto	14.13 g		

Temperatury

długotrwała temperatura użytkowa, min. -60 °C	długotrwała temperatura użytkowa, maks.	130 °C
---	---	--------

Zgodność produktu z wymogami środowiska naturalnego

Status zgodności z dyrektywą RoHS	Zgodne, bez wyłączenia
REACH SVHC	Bez SVHC powyżej 0,1 wt%

Informacje ogólne

przekrój przyłączeniowy przewodu AWG, AWG 8 maks.	przekrój przyłącza przewodu AWG, min. AWG 22
---	--

Przewody zaciskane (kolejne przyłącze)

Rodzaj przyłącza, kolejne przyłącze	wtykowy
-------------------------------------	---------

dalsze dane techniczne

otwarte strony	z prawej strony	zatraskowe	Nie
Rodzaj zamocowania	z możliwością zatrzaśnięcia	wersja przetestowana pod kątem eksplozji	Nie
rodzaj montażu	TS 35		

dane tworzywa

Materiał podstawowy	Wemid	Barwny	Ciemnobeżowy
kolor elementów uruchamiających	pomarańczowy	Klasa palności wg UL 94	V-0

dane znamionowe

Przekrój pomiarowy	6 mm ²	Napięcie znamionowe	800 V
Znamionowe napięcie stałe	800 V	Znamionowe natężenie prądu	41 A
Prąd przy maksymalnym przewodowaniu	41 A	Rezystancja objętościowa wg IEC 60947-7-x	0.78 mΩ
Znamionowe napięcie udarowe	8 kV	Moc stratna zgodnie z wymaganiami IEC 1.31 mW 60947-7-x	
Kategoria przepięciowa	III	Stopień zanieczyszczenia	3

APGTB 6 FT 2C/1 RD

Weidmüller Interface GmbH & Co. KG

Klingenbergstraße 26

D-32758 Detmold

Germany

www.weidmueller.com

Dane techniczne

dane znamionowe wg CSA

Maks. przekrój przewodu (CSA)	8 AWG	Napięcie rozm. C (CSA)	600 V
Prąd Gr C (CSA)	37 A	Nr certyfikatu (CSA)	227442-80219640
Napięcie rozm. D (CSA)	600 V	Prąd Gr D (CSA)	5 A
Min. przekrój przewodu (CSA)	22 AWG		

dane znamionowe wg UL

Wielkość przewodu Factory wiring max (cURus)	8 AWG	Napięcie rozm. B (cURus)	600 V
Napięcie rozm. D (cURus)	600 V	Nr certyfikatu (cURus)	E60693
Wielkość przewodu Field wiring min (cURus)	22 AWG	Wielkość przewodu Factory wiring min (cURus)	22 AWG
Prąd rozm. B (cURus)	37 A	Napięcie rozm. C (cURus)	600 V
Prąd rozm. C (cURus)	37 A	Prąd rozm. D (cURus)	5 A
Wielkość przewodu Field wiring max (cURus)	8 AWG		

parametry systemu

niezbędna płyta zamykająca	Tak	Liczba potencjałów	1
liczba poziomów	1	liczba zacisków na poziom	1
poziomy wewnętrznie zmostkowane	Nie	Przyłącze PE	Nie
Funkcja N	Nie	Funkcja PE	Nie
Funkcja PEN	Nie		

przewody zaciskane (złącze wymiarowane)

sprawdzian trzpieniowy wg 60 947-1	A5	przekrój przyłączeniowy przewodu AWG, AWG 8 maks.	
kierunek podłączenia	u góry	Długość odizolowania	12 mm
Rodzaj przyłącza	PUSH IN	liczba przyłączy	2
Zakres zaciskania, maks.	10 mm ²	Zakres zaciskania, min.	0.34 mm ²
Wielkość ostrza	1,0 x 5,5 mm	przekrój przyłącza przewodu AWG, min.	AWG 22
Przekrój przyłącza przewodu, cienki przewód wielodrutowy z tulejkami kablowymi DIN 46228/4, maks.	6 mm ²	Przekrój przyłącza przewodu, cienki przewód wielodrutowy z tulejkami kablowymi DIN 46228/4, min.	0.34 mm ²
Przekrój przyłącza przewodu, cienki przewód wielodrutowy z tulejkami kablowymi DIN 46228/1, maks.	6 mm ²	Przekrój przyłącza przewodu, cienki przewód wielodrutowy z tulejkami kablowymi DIN 46228/1, min.	0.34 mm ²
Przekrój przyłącza przewodu, z cienkiego 10 mm ² drutu, maks.		Przekrój przyłącza przewodu, cienki przewód wielodrutowy, min.	0.34 mm ²
Maks. przekrój przyłącza, przewód wielodrutowy, maks.	6 mm ²	Maks. przekrój przyłącza, przewód wielodrutowy, min.	0.34 mm ²
Przekrój przyłącza przewodów, przewód jednodrutowy, maks.	6 mm ²	Przekrój przyłącza przewodów, przewód jednodrutowy, min.	0.34 mm ²

Klasyfikacje

ETIM 8.0	EC000897	ETIM 9.0	EC000897
ETIM 10.0	EC000897	ECLASS 14.0	27-25-01-17
ECLASS 15.0	27-25-01-17		

Rysunki



Akcesoria

Mostki poprzeczne



Rozdział lub mnożenie potencjału do przylegających złączy odbywa się za pomocą mostków poprzecznych. Unika się dodatkowej pracy wymaganej do wykonania okablowania. Nawet w przypadku uszkodzenia biegunów nadal zapewniona jest niezawodność styku w złączkach. Nasza oferta obejmuje mostki poprzeczne wtykowe i wkręcane do złączy modułowych.

Ogólne dane zamówieniowe

Typ	ZQV 6N/10	Wersja
Nr zam.	2733970000	Złącze krosujące (terminal), wtykany, pomarańczowy, 41 A, Liczba
GTIN (EAN)	4064675066811	biegunów: 10, Raster w mm (P): 8.00, Izolowany: Tak, Szerokość:
Ilość	20 ST	78.5 mm
Typ	ZQV 6N/10 BL	Wersja
Nr zam.	2786910000	Złącze krosujące (terminal), wtykany, niebieski, 41 A, Liczba
GTIN (EAN)	4064675064602	biegunów: 10, Raster w mm (P): 8.00, Izolowany: Tak, Szerokość:
Ilość	20 ST	78.5 mm
Typ	ZQV 6N/2	Wersja
Nr zam.	1985740000	Złącze krosujące (terminal), wtykany, pomarańczowy, 41 A, Liczba
GTIN (EAN)	4050118370362	biegunów: 2, Raster w mm (P): 8.00, Izolowany: Tak, Szerokość: 13.7
Ilość	60 ST	mm
Typ	ZQV 6N/2 BL	Wersja
Nr zam.	1985830000	Złącze krosujące (terminal), wtykany, niebieski, 41 A, Liczba
GTIN (EAN)	4050118370232	biegunów: 2, Raster w mm (P): 8.00, Izolowany: Tak, Szerokość: 13.7
Ilość	60 ST	mm
Typ	ZQV 6N/20	Wersja
Nr zam.	2810820000	Złącze krosujące (terminal), wtykany, pomarańczowy, 41 A, Liczba
GTIN (EAN)	4064675283430	biegunów: 20, Raster w mm (P): 8.00, Izolowany: Tak, Szerokość:
Ilość	20 ST	4.95 mm
Typ	ZQV 6N/3	Wersja
Nr zam.	1985760000	Złącze krosujące (terminal), wtykany, pomarańczowy, 41 A, Liczba
GTIN (EAN)	4050118370263	biegunów: 3, Raster w mm (P): 8.00, Izolowany: Tak, Szerokość: 21.8
Ilość	60 ST	mm
Typ	ZQV 6N/3 BL	Wersja
Nr zam.	1985840000	Złącze krosujące (terminal), wtykany, niebieski, 41 A, Liczba
GTIN (EAN)	4050118370379	biegunów: 3, Raster w mm (P): 8.00, Izolowany: Tak, Szerokość: 21.8
Ilość	60 ST	mm
Typ	ZQV 6N/4	Wersja
Nr zam.	1985780000	Złącze krosujące (terminal), wtykany, pomarańczowy, 41 A, Liczba
GTIN (EAN)	4050118370287	biegunów: 4, Raster w mm (P): 8.00, Izolowany: Tak, Szerokość: 29.9
Ilość	60 ST	mm
Typ	ZQV 6N/4 BL	Wersja
Nr zam.	1985850000	Złącze krosujące (terminal), wtykany, niebieski, 41 A, Liczba
GTIN (EAN)	4050118370447	biegunów: 4, Raster w mm (P): 8.00, Izolowany: Tak, Szerokość: 29.9
Ilość	60 ST	mm
Typ	ZQV 6N/6	Wersja
Nr zam.	2733950000	Złącze krosujące (terminal), wtykany, pomarańczowy, 41 A, Liczba
GTIN (EAN)	4064675066699	biegunów: 6, Raster w mm (P): 8.00, Izolowany: Tak, Szerokość: 46.1
Ilość	20 ST	mm

APGTB 6 FT 2C/1 RD

Weidmüller Interface GmbH & Co. KG

Klingenbergstraße 26

D-32758 Detmold

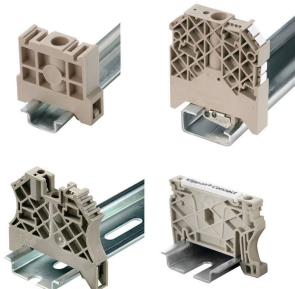
Germany

www.weidmueller.com

Akcesoria

Typ	ZQV 6N/6 BL	Wersja
Nr zam.	2786890000	Złącze krosujące (terminal), wtykany, niebieski, 41 A, Liczba
GTIN (EAN)	4064675064572	biegunów: 6, Raster w mm (P): 8.00, Izolowany: Tak, Szerokość: 46.1
Ilość	20 ST	mm
Typ	ZQV 6N/7	Wersja
Nr zam.	2733960000	Złącze krosujące (terminal), wtykany, pomarańczowy, 41 A, Liczba
GTIN (EAN)	4064675066804	biegunów: 7, Raster w mm (P): 8.00, Izolowany: Tak, Szerokość: 54.2
Ilość	20 ST	mm
Typ	ZQV 6N/7 BL	Wersja
Nr zam.	2786900000	Złącze krosujące (terminal), wtykany, niebieski, 41 A, Liczba
GTIN (EAN)	4064675064596	biegunów: 7, Raster w mm (P): 8.00, Izolowany: Tak, Szerokość: 54.2
Ilość	20 ST	mm

Trzymacz



Aby zagwarantować trwale bezpieczne osadzenie w szynie nośnej i zapobiec wypadnięciu, Weidmüller wprowadził do programu końcówki kątowe. Dostępne są wersje ze śrubą i bezśrubowe. Na trzymaczach można umieszczać oznaczniki, również dla oznaczeń grupowych. Istnieje też możliwość mocowania wtyczek kontrolnych.

Ogólne dane zamówieniowe

Typ	AEB 35 SC/1	Wersja
Nr zam.	1991920000	Seria A, Trzymacz
GTIN (EAN)	4050118376722	
Ilość	50 ST	
Typ	AEB 35 SC/1 BK	Wersja
Nr zam.	2475310000	Seria A, Trzymacz
GTIN (EAN)	4050118487114	
Ilość	50 ST	
Typ	AEB 35 SC/1 RM	Wersja
Nr zam.	3112300000	Seria A, Trzymacz
GTIN (EAN)	4099987196413	
Ilość	50 ST	
Typ	AEB 35 SCL/1 RM	Wersja
Nr zam.	3112310000	Seria A, Trzymacz
GTIN (EAN)	4099987196420	
Ilość	20 ST	
Typ	AEB 35 SCL/1 V0	Wersja
Nr zam.	2661280000	Seria A, Trzymacz
GTIN (EAN)	4050118702163	
Ilość	20 ST	
Typ	AEB 35 SCL/1 V0 BK	Wersja
Nr zam.	2661300000	Seria A, Trzymacz
GTIN (EAN)	4050118702187	
Ilość	20 ST	

APGTB 6 FT 2C/1 RD

Weidmüller Interface GmbH & Co. KG

Klingenbergstraße 26

D-32758 Detmold

Germany

www.weidmueller.com

Akcesoria

Typ	AEB 35 SCL/1 V0 GY	Wersja
Nr zam.	2661290000	Seria A, Trzymacz
GTIN (EAN)	4050118702170	
Ilość	20 ST	

Płytki zamykające i płytki separacyjne



Płytki separacyjne i płyty zamykające są niezbędnymi akcesoriami dla złączek szeregowych. Płytki separacyjne zapewniają optyczną i elektryczną separację poszczególnych potencjałów i grup funkcjonalnych, zwiększając bezpieczeństwo i zapewniając przejrzystą strukturę wewnątrz szafy sterującej. Płyta zamykająca zamyka rząd złączek szeregowych po bokach, chroniąc je przed kontaktem z częściami pod napięciem i gwarantując czyste, stabilne wykończenie. Oba komponenty są precyzyjnie dopasowane do odpowiednich serii złączek szeregowych firmy Weidmüller, przyczyniając się do bezpiecznego, zgodnego z przepisami i profesjonalnego okablowania.

Ogólne dane zamówieniowe

Typ	AEP 2C 6	Wersja
Nr zam.	1991970000	Seria A, Płyta zamykająca
GTIN (EAN)	4050118376692	
Ilość	50 ST	
Typ	AEP 2C 6 BL	Wersja
Nr zam.	1991950000	Seria A, Płyta zamykająca
GTIN (EAN)	4050118376739	
Ilość	50 ST	
Typ	AEP 2C 6 OR	Wersja
Nr zam.	2052520000	Seria A, Płyta zamykająca
GTIN (EAN)	4050118412123	
Ilość	50 ST	

Wtyki



Wtyki do naszego systemu WeiCoS są dostępne dla wszystkich technik przyłączeniowych. Zakres produktów obejmuje wstępnie zmontowane złącza od 1 do 10 biegunów oraz umożliwia indywidualny montaż. Zapewnia to maksymalną elastyczność dla każdej aplikacji. Dostosowane akcesoria zwiększają bezpieczeństwo i ochronę przed czynnikami środowiskowymi.

Ogólne dane zamówieniowe

Typ	APG 6 L BK	Wersja
Nr zam.	3002500000	Wtyk, 6 mm ² , 800 V, 41 A, Liczba biegunów: 1, Ciemnobeżowy
GTIN (EAN)	4099986903371	
Ilość	50 ST	

APGTB 6 FT 2C/1 RD

Weidmüller Interface GmbH & Co. KG

Klingenbergstraße 26

D-32758 Detmold

Germany

www.weidmueller.com

Akcesoria

Typ	APG 6 L BL	Wersja
Nr zam.	3002490000	Wtyk, 6 mm ² , 800 V, 41 A, Liczba biegunów: 1, Ciemnobeżowy
GTIN (EAN)	4099986903364	
Ilość	50 ST	
Typ	APG 6 L GN	Wersja
Nr zam.	3002480000	Wtyk, 6 mm ² , 800 V, 41 A, Liczba biegunów: 1, Ciemnobeżowy
GTIN (EAN)	4099986903357	
Ilość	50 ST	
Typ	APG 6 L OR	Wersja
Nr zam.	3002520000	Wtyk, 6 mm ² , 800 V, 41 A, Liczba biegunów: 1, Ciemnobeżowy
GTIN (EAN)	4099986903395	
Ilość	50 ST	
Typ	APG 6 L RD	Wersja
Nr zam.	3002510000	Wtyk, 6 mm ² , 800 V, 41 A, Liczba biegunów: 1, Ciemnobeżowy
GTIN (EAN)	4099986903388	
Ilość	50 ST	
Typ	APG 6 MI BK	Wersja
Nr zam.	3002450000	Wtyk, 6 mm ² , 800 V, 41 A, Liczba biegunów: 1, Ciemnobeżowy
GTIN (EAN)	4099986903326	
Ilość	50 ST	
Typ	APG 6 MI BL	Wersja
Nr zam.	3002440000	Wtyk, 6 mm ² , 800 V, 41 A, Liczba biegunów: 1, Ciemnobeżowy
GTIN (EAN)	4099986903319	
Ilość	50 ST	
Typ	APG 6 MI GN	Wersja
Nr zam.	3002430000	Wtyk, 6 mm ² , 800 V, 41 A, Liczba biegunów: 1, Ciemnobeżowy
GTIN (EAN)	4099986903302	
Ilość	50 ST	
Typ	APG 6 MI OR	Wersja
Nr zam.	3002470000	Wtyk, 6 mm ² , 800 V, 41 A, Liczba biegunów: 1, Ciemnobeżowy
GTIN (EAN)	4099986903340	
Ilość	50 ST	
Typ	APG 6 MI RD	Wersja
Nr zam.	3002460000	Wtyk, 6 mm ² , 800 V, 41 A, Liczba biegunów: 1, Ciemnobeżowy
GTIN (EAN)	4099986903333	
Ilość	50 ST	
Typ	APG 6 R BK	Wersja
Nr zam.	3002380000	Wtyk, 6 mm ² , 800 V, 41 A, Liczba biegunów: 1, Ciemnobeżowy
GTIN (EAN)	4099986903272	
Ilość	50 ST	
Typ	APG 6 R BL	Wersja
Nr zam.	3002370000	Wtyk, 6 mm ² , 800 V, 41 A, Liczba biegunów: 1, Ciemnobeżowy
GTIN (EAN)	4099986903265	
Ilość	50 ST	
Typ	APG 6 R GN	Wersja
Nr zam.	3002350000	Wtyk, 6 mm ² , 800 V, 41 A, Liczba biegunów: 1, Ciemnobeżowy
GTIN (EAN)	4099986903258	
Ilość	50 ST	
Typ	APG 6 R OR	Wersja
Nr zam.	3002400000	Wtyk, 6 mm ² , 800 V, 41 A, Liczba biegunów: 1, Ciemnobeżowy
GTIN (EAN)	4099986903296	
Ilość	50 ST	

APGTB 6 FT 2C/1 RD

Weidmüller Interface GmbH & Co. KG

Klingenbergstraße 26

D-32758 Detmold

Germany

www.weidmueller.com

Akcesoria

Typ	APG 6 R RD	Wersja
Nr zam.	3002390000	Wtyk, 6 mm ² , 800 V, 41 A, Liczba biegunów: 1, Ciemno-beżowy
GTIN (EAN)	4099986903289	
Ilość	50 ST	
Typ	APG 6/10	Wersja
Nr zam.	2829070000	Wtyk, 6 mm ² , 800 V, 41 A, Liczba biegunów: 10, beżowy
GTIN (EAN)	4064675382782	
Ilość	10 ST	
Typ	APG 6/2	Wersja
Nr zam.	2882750000	Wtyk, 6 mm ² , 800 V, 41 A, Liczba biegunów: 2, beżowy
GTIN (EAN)	4064675758273	
Ilość	25 ST	
Typ	APG 6/3	Wersja
Nr zam.	2882690000	Wtyk, 6 mm ² , 800 V, 41 A, Liczba biegunów: 3, beżowy
GTIN (EAN)	4064675758211	
Ilość	25 ST	
Typ	APG 6/4	Wersja
Nr zam.	2829060000	Wtyk, 6 mm ² , 800 V, 41 A, Liczba biegunów: 4, beżowy
GTIN (EAN)	4064675382768	
Ilość	25 ST	
Typ	APG 6/5	Wersja
Nr zam.	2882700000	Wtyk, 6 mm ² , 800 V, 41 A, Liczba biegunów: 5, beżowy
GTIN (EAN)	4064675758228	
Ilość	25 ST	
Typ	APG 6/6	Wersja
Nr zam.	2882710000	Wtyk, 6 mm ² , 800 V, 41 A, Liczba biegunów: 6, beżowy
GTIN (EAN)	4064675758235	
Ilość	25 ST	
Typ	APG 6/7	Wersja
Nr zam.	2882720000	Wtyk, 6 mm ² , 800 V, 41 A, Liczba biegunów: 7, beżowy
GTIN (EAN)	4064675758242	
Ilość	20 ST	
Typ	APG 6/8	Wersja
Nr zam.	2882730000	Wtyk, 6 mm ² , 800 V, 41 A, Liczba biegunów: 8, beżowy
GTIN (EAN)	4064675758259	
Ilość	20 ST	
Typ	APG 6/9	Wersja
Nr zam.	2882740000	Wtyk, 6 mm ² , 800 V, 41 A, Liczba biegunów: 9, beżowy
GTIN (EAN)	4064675758266	
Ilość	10 ST	
Typ	APGCE	Wersja
Nr zam.	1514490000	Element kodujący (terminal), Wemid, pomarańczowy, Szerokość: 3.3
GTIN (EAN)	4050118321906	mm
Ilość	50 ST	
Typ	APG 6/1	Wersja
Nr zam.	2762320000	Wtyk, 6 mm ² , 500 V, 30 A, Liczba biegunów: 1, Ciemno-beżowy
GTIN (EAN)	4064675021322	
Ilość	50 ST	

APGTB 6 FT 2C/1 RD

Weidmüller Interface GmbH & Co. KG
Klingenbergstraße 26
D-32758 Detmold
Germany

www.weidmueller.com

Akcesoria

Adapter testowy i gniazda testowe



Adaptory testowe i wtyki kontrolne są wykorzystywane do połączeń elektrycznych między złączkami i urządzeniami testującymi. W ten sposób można ustanowić styk elektryczny w stanie okablowanym i w łatwy sposób dokonać pomiarów.

Ogólne dane zamówieniowe

Typ	FZS 2/4 RT/80 SAKT4	Wersja
Nr zam.	1276300000	Wtyczka (terminal), złącze wtykowe, 2 mm ² , liczba przyłączy: 2,
GTIN (EAN)	4008190026080	Liczba biegunów: 1, Szerokość: 9 mm
Ilość	20 ST	