

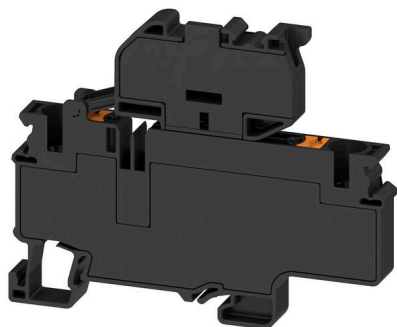
AFS 6 2C 6.3X32**Weidmüller Interface GmbH & Co. KG**

Klingenbergstraße 26

D-32758 Detmold

Germany

www.weidmueller.com



Złączki szeregowe bezpiecznikowe i złączki szeregowe komponentów pozwalają na wkomponowanie elementów zabezpieczających i funkcjonalnych bezpośrednio w listwę zaciskową. Złączki szeregowe bezpiecznikowe obejmują wbudowane uchwyty bezpiecznika, aby niezawodnie chronić elektryczne obwody przed przeciążeniem – idealne rozwiązanie do systemów sterowania i systemów rozdzielczych. Złączki szeregowe komponentów umożliwiają włączenie komponentów elektronicznych, takich jak diody, rezystory lub diody LED, bezpośrednio do okablowania. Zapewnia to oszczędność miejsca i przejrzyste wdrożenie funkcji przełączania i separacji sygnałów. Oba typy złączek szeregowych zapewniają wyższe bezpieczeństwo, prostą konserwację i kompaktową, zorientowaną na funkcje instalację.

Ogólne dane zamówieniowe

Wersja	Rzędowa listwa bezpiecznikowa, PUSH IN, 6 mm ² , 500 V, 10 A, czarny
Nr zam.	2996020000
Typ	AFS 6 2C 6.3X32
GTIN (EAN)	4099986886056
Ilość	50 szt.

AFS 6 2C 6.3X32

Weidmüller Interface GmbH & Co. KG

Klingenbergstraße 26

D-32758 Detmold

Germany

www.weidmueller.com

Dane techniczne

Dopuszczenia

Atesty



ROHS

Zgodny

Wymiary i masa

Głębokość	66.3 mm	Głębokość (cale)	2.6102 inch
Wysokość	82.9 mm	Wysokość (cale)	3.2638 inch
Szerokość	8 mm	Szerokość (cale)	0.315 inch
Masa netto	10 g		

Temperatury

Temperatura otoczenia	-60 °C...85 °C	długotrwała temperatura użytkowa, min.	-60 °C
długotrwała temperatura użytkowa, maks.	130 °C		

Zgodność produktu z wymogami środowiska naturalnego

Status zgodności z dyrektywą RoHS	Zgodne, bez wyłączenia
REACH SVHC	Bez SVHC powyżej 0,1 wt%

Informacje ogólne

przekrój przyłączeniowy przewodu AWG, AWG 8 maks.	Wskaźówka montażowa	TS 35
przekrój przyłącza przewodu AWG, min.	AWG 20	Normy
Szyba montażowa	TS 35	IEC 60947-7-3

Przewody zaciskane (kolejne przyłącze)

Rodzaj przyłącza, kolejne przyłącze	PUSH IN
-------------------------------------	---------

Złączki bezpiecznikowe

wkładka bezpiecznikowa	6.3 x 32 mm (1/4 x 1 1/4")	Uchwyt do bezpiecznika (uchwyt wkładki)	obrotowy
Rodzaj napięcia dla wskaźnika	AC/DC	wskaźnik	bez LED
Napięcie robocze, max.	250 V	Leakage current, max.	0.0 µA

dalsze dane techniczne

z czopem zatraskowym	Nie	zatraskowe	Tak
Rodzaj zamocowania	TS 35	Wskaźówka montażowa	TS 35
wersja przetestowana pod kątem eksplozji	Nie	rodzaj montażu	TS 35

dane tworzywa

Materiał podstawowy	Wemid	Materiał izolacyjny	Wemid
Barwny	czarny	kolor elementów uruchamiających	jasny pomarańczowy
Klasa palności wg UL 94	V-0		

AFS 6 2C 6.3X32

Weidmüller Interface GmbH & Co. KG

Klingenbergstraße 26

D-32758 Detmold

Germany

www.weidmueller.com

Dane techniczne

dane znamionowe

Przekrój pomiarowy	6 mm ²	Napięcie znamionowe	500 V
napięcie znamionowe do złącza sąsiedniego	1000 V	Znamionowe napięcie stałe	1000 V
Znamionowe natężenie prądu	10 A	Prąd przy maksymalnym przewodowaniu	10 A
Normy	IEC 60947-7-3	Rezystancja objętościowa wg IEC 60947-7-x	0.78 mΩ
Moc stratna zgodnie z wymaganiami IEC 1.31 mW 60947-7-x		Kategoria przepięciowa	III
Stopień zanieczyszczenia	3		

parametry systemu

niezbędna płyta zamykająca	Nie	Liczba potencjałów	1
liczba poziomów	1	liczba zacisków na poziom	2
Liczba potencjałów w rzędzie	1	poziomy wewnętrznie zmostkowane	Nie
Przyłącze PE	Nie	Szyna montażowa	TS 35
Funkcja N	Nie	Funkcja PE	Nie
Funkcja PEN	Nie		

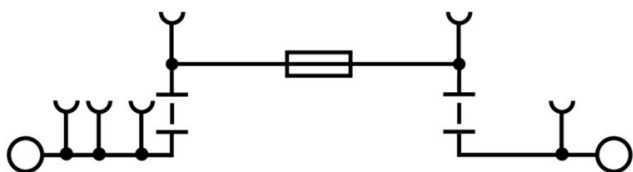
przewody zaciskane (złącze wymiarowane)

sprawdzian trzpieniowy wg 60 947-1	A5	przekrój przyłączeniowy przewodu AWG, AWG 8 maks.	
kierunek podłączenia	u góry	Długość odizolowania	12 mm
Rodzaj przyłącza 2	PUSH IN	Rodzaj przyłącza	PUSH IN
liczba przyłączy	2	Zakres zaciskania, maks.	10 mm ²
Zakres zaciskania, min.	0.5 mm ²	Wielkość ostrza	0,8 x 4,0 mm
przekrój przyłącza przewodu AWG, min.	AWG 20	Przekrój przyłącza przewodu, cienki przewód wielodrutowy z tulejkami kablowymi DIN 46228/4, maks.	10 mm ²
Przekrój przyłącza przewodu, cienki przewód wielodrutowy z tulejkami kablowymi DIN 46228/4, min.	0.5 mm ²	Przekrój przyłącza przewodu, cienki przewód wielodrutowy z tulejkami kablowymi DIN 46228/1, maks.	10 mm ²
Przekrój przyłącza przewodu, cienki przewód wielodrutowy z tulejkami kablowymi DIN 46228/1, min.	0.5 mm ²	Przekrój przyłącza przewodu, z cienkiego 10 mm ² drutu, maks.	
Przekrój przyłącza przewodu, cienki przewód wielodrutowy, min.	0.5 mm ²	Maks. przekrój przyłącza, przewód wielodrutowy, maks.	10 mm ²
Maks. przekrój przyłącza, przewód wielodrutowy, min.	0.5 mm ²	bliźniacza tulejka kablowa, maks.	2.5 mm ²
bliźniacza tulejka kablowa, min.	0.5 mm ²	Przekrój przyłącza przewodów, przewód jednodrutowy, maks.	10 mm ²
Przekrój przyłącza przewodów, przewód jednodrutowy, min.	0.5 mm ²		

Klasyfikacje

ETIM 8.0	EC000899	ETIM 9.0	EC000899
ETIM 10.0	EC000899	ECLASS 14.0	27-25-01-13
ECLASS 15.0	27-25-01-13		

Rysunki



Akcesoria

MultiFit



MultiMark MultiFit

Do złączy oferowanych przez konkurencyjne firmy. Ułatwiony montaż dzięki elastycznemu wykończeniu powierzchni.

Ten specjalny materiał umożliwia naciągnięcie pasków pozwalające skompensować nieznaczne rozrzuty rozstawów/odstępów, szczególnie w przypadku długich bloków zaciskowych.

Rozdzielczość druku 300 dpi przekłada się też na dobrą czytelność napisów. Państwa korzyści dzięki MultiMark

- Kompatybilne z modułowymi blokami zacisków Weidmüller
- Mocny chwyt i trwały nadruk
- Ciągłe paski oszczędzają czas podczas montażu
- Łatwe mocowanie dzięki innowacyjnemu materiałowi kompozytowemu
- Duża etykieta zapewniająca optymalną czytelność
- Szeroki zakres uniwersalności ze względu na niezależność od producenta
- Firm hold and durable printing
- Continuous strips save installation time
- Easy mounting thanks to an innovative composite material
- Large label field for optimal legibility
- High flexibility thanks to manufacturer independence
-] • Firm hold and durable printing
- Continuous strips save installation time
- Easy mounting thanks to an innovative composite material
- Large label field for optimal legibility
- High flexibility thanks to manufacturer independence

Ogólne dane zamówieniowe

Typ	MF 10/8 MM WS	Wersja	
Nr zam.	2519190000	Znakowanie zacisków, 10 x 8 mm, biały	
GTIN (EAN)	4050118531411		
Ilość	400 ST		

Bezpiecznik



Jako akcesoria do naszego szerokiego asortymentu złączy bezpiecznikowych oferujemy również odpowiednie wkładki bezpiecznikowe. Oferta obejmuje bezpieczniki do ochrony urządzeń (bezpieczniki miniaturowe) o rozmiarach od 5x20 mm do 10x38 mm, wkładki bezpiecznikowe E 14 do E 18, a także bezpieczniki samochodowe i wyłączniki automatyczne. Pierścienie ograniczające do uchwytów bezpieczników uzupełniają ofertę.

AFS 6 2C 6.3X32

Weidmüller Interface GmbH & Co. KG
Klingenbergstraße 26
D-32758 Detmold
Germany

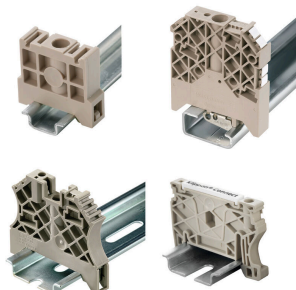
www.weidmueller.com

Akcesoria

Ogólne dane zamówieniowe

Typ	GZ 0.5A/F	Wersja
Nr zam.	1460580000	Bezpiecznik miniaturowy, topikowy, 0,5 A, G-Si. 6,3 x 32
GTIN (EAN)	4050118266603	
Ilość	10 ST	
Typ	GZ 1.0A/F	Wersja
Nr zam.	1460590000	Bezpiecznik miniaturowy, topikowy, 1 A, G-Si. 6,3 x 32
GTIN (EAN)	4050118266634	
Ilość	10 ST	
Typ	GZ 10.0A/F	Wersja
Nr zam.	1460640000	Bezpiecznik miniaturowy, topikowy, 10 A, G-Si. 6,3 x 32
GTIN (EAN)	4050118266801	
Ilość	10 ST	
Typ	GZ 12.5A/F	Wersja
Nr zam.	1460650000	Bezpiecznik miniaturowy, topikowy, 12,5 A, G-Si. 6,3 x 32
GTIN (EAN)	4050118266627	
Ilość	10 ST	
Typ	GZ 2.0A/F	Wersja
Nr zam.	1460600000	Bezpiecznik miniaturowy, topikowy, 2 A, G-Si. 6,3 x 32
GTIN (EAN)	4050118266719	
Ilość	10 ST	
Typ	GZ 3.0A/F	Wersja
Nr zam.	1460610000	Bezpiecznik miniaturowy, topikowy, 3 A, G-Si. 6,3 x 32
GTIN (EAN)	4050118266702	
Ilość	10 ST	
Typ	GZ 5.0A/F	Wersja
Nr zam.	1460620000	Bezpiecznik miniaturowy, topikowy, 5 A, G-Si. 6,3 x 32
GTIN (EAN)	4050118266610	
Ilość	10 ST	
Typ	GZ 7.0A/F	Wersja
Nr zam.	1460630000	Bezpiecznik miniaturowy, topikowy, 7 A, G-Si. 6,3 x 32
GTIN (EAN)	4050118266726	
Ilość	10 ST	

Trzymacz



Aby zagwarantować trwale bezpieczne osadzenie w szynie nośnej i zapobiec wypadnięciu, Weidmüller wprowadził do programu końcówki kątowe. Dostępne są wersje ze śrubą i bezśrubowe. Na trzymaczach można umieszczać oznaczniki, również dla oznaczeń grupowych. Istnieje też możliwość mocowania wtyczek kontrolnych.

Ogólne dane zamówieniowe

Typ	AEB 35 SC/1	Wersja
Nr zam.	1991920000	Seria A, Trzymacz
GTIN (EAN)	4050118376722	
Ilość	50 ST	

AFS 6 2C 6.3X32

Weidmüller Interface GmbH & Co. KG

Klingenbergstraße 26

D-32758 Detmold

Germany

www.weidmueller.com

Akcesoria

Typ	AEB 35 SC/1 BK	Wersja
Nr zam.	2475310000	Seria A, Trzymacz
GTIN (EAN)	4050118487114	
Ilość	50 ST	
Typ	AEB 35 SC/1 RM	Wersja
Nr zam.	3112300000	Seria A, Trzymacz
GTIN (EAN)	4099987196413	
Ilość	50 ST	
Typ	AEB 35 SCL/1 RM	Wersja
Nr zam.	3112310000	Seria A, Trzymacz
GTIN (EAN)	4099987196420	
Ilość	20 ST	
Typ	AEB 35 SCL/1 V0	Wersja
Nr zam.	2661280000	Seria A, Trzymacz
GTIN (EAN)	4050118702163	
Ilość	20 ST	
Typ	AEB 35 SCL/1 V0 BK	Wersja
Nr zam.	2661300000	Seria A, Trzymacz
GTIN (EAN)	4050118702187	
Ilość	20 ST	
Typ	AEB 35 SCL/1 V0 GY	Wersja
Nr zam.	2661290000	Seria A, Trzymacz
GTIN (EAN)	4050118702170	
Ilość	20 ST	

Adapter testowy i gniazda testowe



Adaptory testowe i wtyki kontrolne są wykorzystywane do połączeń elektrycznych między złączkami i urządzeniami testującymi. W ten sposób można ustanowić styk elektryczny w stanie okablowanym i w łatwy sposób dokonać pomiarów.

Ogólne dane zamówieniowe

Typ	PS 2.3 RT	Wersja
Nr zam.	0180400000	Zacisk pomiarowy (terminal), 230 V, 20 mA
GTIN (EAN)	4008190060121	
Ilość	20 ST	
Typ	FZS 2/4 RT/80 SAKT4	Wersja
Nr zam.	1276300000	Wtyczka (terminal), złącze wtykowe, 2 mm ² , liczba przyłączy: 2,
GTIN (EAN)	4008190026080	Liczba biegunów: 1, Szerokość: 9 mm
Ilość	20 ST	