

WBC-P-10BK-95

Weidmüller Interface GmbH & Co. KG

Klingenbergstraße 26

D-32758 Detmold

Germany

www.weidmueller.com



Systemy baterii do magazynowania energii odgrywają coraz większą rolę w dziedzinie odnawialnych źródeł energii. Zwykle składają się z kilku pojedynczych baterii, które muszą być szybkie i łatwe do zastąpienia. Złącze baterii Weidmüller (WBC) umożliwia szybkie podłączenie kilku baterii do systemu ESS przy użyciu zaledwie kilku prostych kroków – oraz równie szybkie rozłączenie w razie potrzeby. Dla większego bezpieczeństwa i łatwości obsługi bieguny są wyraźnie oznaczone: biegun dodatni w kolorze pomarańczowym i biegun ujemny w kolorze czarnym.

Ogólne dane zamówieniowe

Nr zam.	2991940000
Typ	WBC-P-10BK-95
GTIN (EAN)	4099986868793
Ilość	5 szt.
Status dostawy	W przyszłości ten artykuł nie będzie już dostępny.
Dostępne do	2026-09-29T00:00:00+02:00

WBC-P-10BK-95

Weidmüller Interface GmbH & Co. KG

Klingenbergstraße 26

D-32758 Detmold

Germany

www.weidmueller.com

Dane techniczne

Dopuszczenia

Atesty



ROHS	Zgodny
UL File Number Search	Witryna UL
Nr certyfikatu (UR)	E529699

Wymiary i masa

Masa netto	72.5 g
------------	--------

Temperatury

długotrwała temperatura użytkowa, min. -40 °C	długotrwała temperatura użytkowa, maks.	125 °C
Wilgotność	≤85% wilgotności względnej	

Zgodność produktu z wymogami środowiska naturalnego

Status zgodności z dyrektywą RoHS	Zgodne, bez wyłączenia
REACH SVHC	Bez SVHC powyżej 0,1 wt%

Dane ogólne

średnica kabla zewnętrzna, maks.	18.8 mm	średnica kabla zewnętrzna, min.	17.7 mm
Średnica styku Ø pręta	10 mm	Dopuszczenia	UL 4128
Rodzaj przyłącza	Przyłącze zagmatane	Barwny	czarny
Przekrój przyłącza przewodu, maks.	95 mm ²	Powierzchnia	Srebro
Typ	złącze żeńskie	Materiał podstawowy	PA 66

Dane techniczne

Odporność na drgania	30 g	Klasa palności wg UL 94	V-0
Rezystancja skrośna	≥ 5000 MΩ	Napięcie znamionowe	1500 V
Znamionowe natężenie prądu	350 A	Stopień ochrony	IP67 wtykany
Cykle wpinania	≥ 100	Kategoria przepięciowa	II
Robocza wysokość nad poziomem morza	≤ 2000 m	Odporność na uderzenia	V2

Klasyfikacje

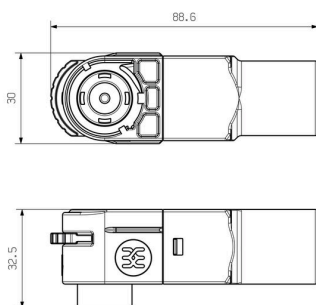
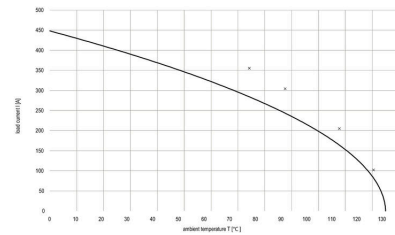
ETIM 8.0	EC001121	ETIM 9.0	EC001121
ETIM 10.0	EC001121	ECLASS 14.0	27-44-03-12
ECLASS 15.0	27-44-03-12		

WBC-P-10BK-95

Weidmüller Interface GmbH & Co. KG
Klingenbergstraße 26
D-32758 Detmold
Germany

Rysunki

www.weidmueller.com



WBC-P-10BK-95

Weidmüller Interface GmbH & Co. KG

Klingenbergstraße 26

D-32758 Detmold

Germany

www.weidmueller.com

Akcesoria

Narzędzia



Narzędzia do zaciskania do końcówek kablowych, złącz oraz końcówek tulejkowych, z wymiennymi wkładkami bardzo szybka obróbka dzięki wspomaganemu hydraulicznemu duży zakres przekrojów obrabianych przewodów, maks. 400 mm² głowica do szybkiego zaciskania obracana o 360° automatyczne ograniczenie ciśnienia oraz monitorowanie przy użyciu czujnika ciśnienia

Dodatkowe cechy serii APG:

elektroniczne sterowanie i monitorowanie procesu zaciskania Zapisywanie wszystkich cykli zaciskania oraz komunikatów o błędach w wewnętrznej pamięci Odczytywanie wszystkich cykli oraz komunikatów o błędach poprzez port USB

Ogólne dane zamówieniowe

Typ	APG 80	Wersja
Nr zam.	2853270000	6mm ² , 400mm ²
GTIN (EAN)	4064675477020	
Ilość	1 ST	

... do zaprasowywanych końcówek kablowych (wg DIN 46234)



Narzędzia do zaciskania do końcówek kablowych, złącz oraz końcówek tulejkowych, z wymiennymi wkładkami bardzo szybka obróbka dzięki wspomaganemu hydraulicznemu duży zakres przekrojów obrabianych przewodów, maks. 400 mm² głowica do szybkiego zaciskania obracana o 360° automatyczne ograniczenie ciśnienia oraz monitorowanie przy użyciu czujnika ciśnienia

Dodatkowe cechy serii APG:

elektroniczne sterowanie i monitorowanie procesu zaciskania Zapisywanie wszystkich cykli zaciskania oraz komunikatów o błędach w wewnętrznej pamięci Odczytywanie wszystkich cykli oraz komunikatów o błędach poprzez port USB

Ogólne dane zamówieniowe

Typ	ES APG 80 DIN 70	Wersja
Nr zam.	1502890000	70mm ² , Zacisk z karbem
GTIN (EAN)	4050118310719	
Ilość	1 ST	