

USB3.1C S1H DN1 RL**Weidmüller Interface GmbH & Co. KG**

Klingenbergstraße 26

D-32758 Detmold

Germany

www.weidmueller.com

**Ogólne dane zamówieniowe**

Wersja	OMNIMATE Data - gniazdo USB, Złącze wtykowe do druku, USB 3.1, Typ C, 10 Gb/s, Przyłącze lutowane SMD, 90°, Cykle wpinania: ≥ 10000, Liczba biegunów: 24, LCP, Złoto na niklu, Szpuła
Nr zam.	2987560000
Typ	USB3.1C S1H DN1 RL
GTIN (EAN)	4099986855052
Ilość	1050 szt.
opakowanie	Szpuła

USB3.1C S1H DN1 RL

Weidmüller Interface GmbH & Co. KG
Klingenbergstraße 26
D-32758 Detmold
Germany

www.weidmueller.com

Technical data

Dopuszczenia

ROHS	Zgodny
------	--------

Wymiary i masa

Głębokość	7.9 mm	Głębokość (cale)	0.311 inch
Wysokość	3.21 mm	Wysokość (cale)	0.1264 inch
Szerokość	8.94 mm	Szerokość (cale)	0.352 inch
Masa netto	0.97 g		

Zgodność produktu z wymogami środowiska naturalnego

Status zgodności z dyrektywą RoHS	Zgodne
REACH SVHC	Bez SVHC powyżej 0,1 wt%

Właściwości elektryczne

Wytrzymałość napięciowa styk / styk	100 V AC	Opór izolacji	≥ 100 MΩ
Napięcie znamionowe	5 V		

Specyfikacje systemu

Liczba biegunów	24	LED	Nie
Długość kołka lutowicznego (l)	1.15 mm	montaż na płycie drukowanej	Przylacze lutowane SMD
Raster w calach (P)	0.020 "	Materiał ekranu	mosiądz
Ekranowanie	Tak	zamknięcie boczne, właściwość	kołnierz lutowany
Szybkość przesyłania danych	10 Gb/s	liczba kołków lutowanych na biegun	1
Rodzaj przyłącza	Połączenie lutowane	Rodzina produktów	OMNIMATE Data - gniazdo USB
Raster w mm (P)	0.50 mm	Stopień ochrony	IP20
Cykle wpinania	≥ 10000	kąt odejścia	90°
Powierzchnia ekranu	niklowany	Zaciski ekranu	brak
Klasa mocy	10 Gbit/s	Proces lutowania	Lutowanie rozpltywowe, Lutowanie ręczny

Dane materiałowe

Materiał izolacyjny	LCP	Barwny	czarny
Tabela kolorów (podobny)	RAL 9011	Opór izolacji	≥ 100 MΩ
Moisture Level (MSL)	1	Klasa palności wg UL 94	V-0
podstawowy materiał styku	stop miedzi	Materiał styków	stop miedzi
Powierzchnia styku	Złoto na niklu	Temperatura pracy, min.	-40 °C
Temperatura pracy, max.	80 °C		

Opakowanie

opakowanie	Szpuła	Długość VPE	331.00 mm
Szerokość VPE	328.00 mm	Wysokość VPE	62.00 mm

Ważna informacja

Uwagi

USB3.1C S1H DN1 RL

Weidmüller Interface GmbH & Co. KG
Klingenbergstraße 26
D-32758 Detmold
Germany

www.weidmueller.com

Technical data

Klasifikacije

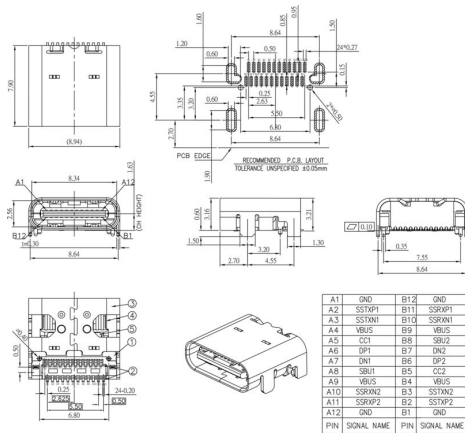
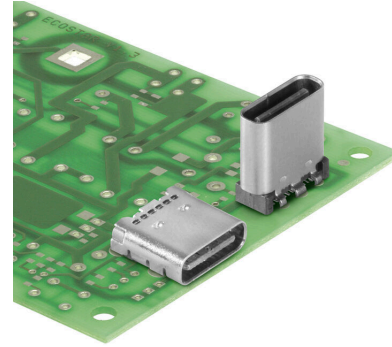
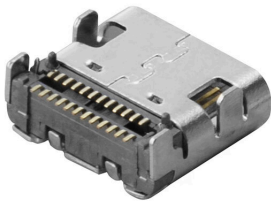
ETIM 8.0	EC002637	ETIM 9.0	EC002637
ETIM 10.0	EC002637	ECLASS 14.0	27-46-02-01
ECLASS 15.0	27-46-02-01		

USB3.1C S1H DN1 RL

Weidmüller Interface GmbH & Co. KG
 Klingenbergstraße 26
 D-32758 Detmold
 Germany

Drawings

www.weidmueller.com



USB3.1C S1H DN1 RL

Weidmüller Interface GmbH & Co. KG
 Klingenbergstraße 26
 D-32758 Detmold
 Germany

Drawings

www.weidmueller.com

