

HDC HQP TOLU 1PG16 BLK

Weidmüller Interface GmbH & Co. KG

Klingenbergstraße 26

D-32758 Detmold

Germany

www.weidmueller.com



IP65

Dzięki specjalnemu stopowi odlewniczemu i wielowarstwowemu lakierowaniu powierzchni, obudowy HDC są perfekcyjnie zabezpieczone.

Inteligentnie zaprojektowany system ryglowania jest wykonany ze stali nierdzewnej. Dzięki temu cechuje się dużą trwałością oraz odpornością na korozję i uderzenia. Ryglowanie obudowy zapewnia bezpieczeństwo systemu. Nasz niepowtarzalny, opatentowany system sprężyn zapewnia skuteczność ryglowania obudowy i chroni przez niezamierzonym otwarciem.

Nanoszone laserowo oznaczenia umożliwiają szybkie i łatwe identyfikowanie. Aby każdy produkt można było natychmiast przyporządkować, na obudowie wypala się laserem trwałe oznakowanie.

Obudowy RockStar® IP65 / NEMA Typ 4X firmy Weidmüller to Państwa pierwszy wybór w kategorii obudów przemysłowych o stopniu ochrony IP 65. Wersja HQ zapewnia teraz szczególną ochronę - doczepianą obudowę (pokrywę i metalowy zacisk) można zamknąć przy użyciu kłódki.

Ogólne dane zamówieniowe

Wersja	obudowa HDC, Rozmiar instalacji: HQ, Stopień ochrony: IP65, po podłączeniu, Wpust kablowy od góry, Korpus wtyczki, Zatrask mocujący boczny u dołu, standard, Wymiary wlotów kablowych: PG 16
Nr zam.	2985650000
Typ	HDC HQP TOLU 1PG16 BLK
GTIN (EAN)	4099986849075
Ilość	1 szt.

HDC HQP TOLU 1PG16 BLK

Weidmüller Interface GmbH & Co. KG
Klingenbergstraße 26
D-32758 Detmold
Germany

www.weidmueller.com

Dane techniczne

Dopuszczenia

Atesty



ROHS Zgodny

Wymiary i masa

Głębokość	48 mm	Głębokość (cale)	1.8898 inch
Wysokość	54 mm	Wysokość (cale)	2.126 inch
Szerokość	35 mm	Szerokość (cale)	1.378 inch
Długość	48 mm	Długość (cale)	1.8898 inch
Masa netto	27 g		

Temperatury

Temperatura graniczna -40 °C ... 125 °C

Zgodność produktu z wymogami środowiska naturalnego

Odporność chemiczna	Substancja	Aceton
	Odporność chemiczna	Warunkowo odporny
	Substancja	Olej wiertniczy
	Odporność chemiczna	Odporny
	Substancja	Olej napędowy
	Odporność chemiczna	Odporny
	Substancja	Alkohol etylowy
	Odporność chemiczna	Odporny
	Substancja	Olej przekładniowy
	Odporność chemiczna	Odporny
	Substancja	Olej hydrauliczny
	Odporność chemiczna	Odporny
	Substancja	Płyn chłodzący
	Odporność chemiczna	Odporny
	Substancja	Benzyna ropopochodna
	Odporność chemiczna	Odporny
	Substancja	Pocenie
	Odporność chemiczna	Odporny
	Substancja	Benzyna wysokiej jakości
	Odporność chemiczna	Warunkowo odporny
Substancja	Woda	
Odporność chemiczna	Odporny	
Substancja	UV	
Odporność chemiczna	Niestabilny	
Substancja	Ozon	
Odporność chemiczna	Niestabilny	

Dane ogólne

Klasa palności wg UL 94	V-0	Powierzchnia	nieobrobiony
Stopień ochrony	IP65, po podłączeniu	Typoszereg	HQ

HDC HQP TOLU 1PG16 BLK

Weidmüller Interface GmbH & Co. KG

Klingenbergstraße 26

D-32758 Detmold

Germany

www.weidmueller.com

Dane techniczne

wersja

Dławnice kablowe, liczba	0	Wymiary wlotów kablowych	PG 16
część górna/część dolna/wieko	część g&ocaron;ry	Oslona	bez pokrywy
liczba wpustów kablowych u góry	1	liczba wpustów kablowych z boku	0
wersja obudowy	Wpust kablowy od g&ocaron;ry, Korpus wtyczki	wersja systemu zamykania	Zatrzask mocujący boczny u dołu
Forma konstrukcyjna	standard	Rozmiar instalacji	HQ
wpust kablowy	z gwintem	Typ	wtyk
wersja pałaka	Zacisk mocujący boczny	uszczelka	bez uszczelnienia
gwint (zewnątrzny)	PG 16	kolor (RAL)	RAL 9005
BG	HQ	Odpowiednie do ModuPlug®	Nie

wymiary

wpust kablowy	z gwintem	szerokość obudowy C	28.7 mm
długość obudowy	48 mm	wysokość obudowy B	67 mm

Klasyfikacje

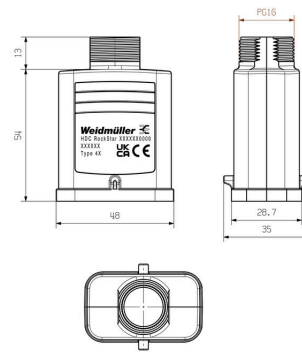
ETIM 8.0	EC000437	ETIM 9.0	EC000437
ETIM 10.0	EC000437	ECLASS 14.0	27-44-02-02
ECLASS 15.0	27-44-02-02		

HDC HQP TOLU 1PG16 BLK

Weidmüller Interface GmbH & Co. KG
Klingenbergstraße 26
D-32758 Detmold
Germany

Rysunki

www.weidmueller.com



HDC HQP TOLU 1PG16 BLK

Weidmüller Interface GmbH & Co. KG

Klingenbergstraße 26

D-32758 Detmold

Germany

www.weidmueller.com

Akcesoria

wieko



Dzięki specjalnemu stopowi odlewniczemu i wielowarstwowemu lakierowaniu powierzchni, obudowy HDC są perfekcyjnie zabezpieczone.

Inteligentnie zaprojektowany system ryglowania jest wykonany ze stali nierdzewnej. Dzięki temu cechuje się dużą trwałością oraz odpornością na korozję i uderzenia. Ryglowanie obudowy zapewnia bezpieczeństwo systemu. Nasz niepowtarzalny, opatentowany system sprężyn zapewnia skuteczność ryglowania obudowy i chroni przez niezamierzonym otwarciem.

Nanoszone laserowo oznaczenia umożliwiają szybkie i łatwe identyfikowanie. Aby każdy produkt można było natychmiast przyporządkować, na obudowie wypala się laserem trwałe oznakowanie.

Obudowy RockStar® IP65 / NEMA Typ 4X firmy Weidmüller to Państwa pierwszy wybór w kategorii obudów przemysłowych o stopniu ochrony IP 65. Wersja HQ zapewnia teraz szczególną ochronę - doczepianą obudowę (pokrywą i metalowy zacisk) można zamknąć przy użyciu kłódki.

Ogólne dane zamówieniowe

Typ	HDC HQP DOD 2BO CS	Wersja
Nr zam.	1251670000	obudowa HDC, Rozmiar instalacji: HQ, Stopień ochrony: IP65, po
GTIN (EAN)	4050118052329	podłączeniu, Pokrywa dolnej części obudowy, Zatrask mocujący
Ilość	1 ST	boczny u dołu, , Wymiary wlotów kablowych: none
Typ	HDC HQP DOD 2BO	Wersja
Nr zam.	1003140000	obudowa HDC, Rozmiar instalacji: HQ, Stopień ochrony: IP65, po
GTIN (EAN)	4032248698073	podłączeniu, Pokrywa dolnej części obudowy, Zatrask mocujący
Ilość	1 ST	boczny u dołu, standard, Wymiary wlotów kablowych: none
Typ	HDC HQP DMD 2BO CS	Wersja
Nr zam.	1251660000	obudowa HDC, Rozmiar instalacji: HQ, Stopień ochrony: IP65, po
GTIN (EAN)	4050118052312	podłączeniu, Pokrywa dolnej części obudowy, Zatrask mocujący
Ilość	1 ST	boczny u dołu, , Wymiary wlotów kablowych: none
Typ	HDC HQP DMD 2BO	Wersja
Nr zam.	1003130000	obudowa HDC, Rozmiar instalacji: HQ, Stopień ochrony: IP65, po
GTIN (EAN)	4032248698066	podłączeniu, Pokrywa dolnej części obudowy, Zatrask mocujący
Ilość	1 ST	boczny u dołu, standard, Wymiary wlotów kablowych: none

HDC HQP TOLU 1PG16 BLK

Weidmüller Interface GmbH & Co. KG
Klingenbergstraße 26
D-32758 Detmold
Germany

www.weidmueller.com

Akcesoria

Obudowa doczepiana



Dzięki specjalnemu stopowi odlewniczemu i wielowarstwowemu lakierowaniu powierzchni, obudowy HDC są perfekcyjnie zabezpieczone. Inteligentnie zaprojektowany system ryglowania jest wykonany ze stali nierdzewnej. Dzięki temu cechuje się dużą trwałością oraz odpornością na korozję i uderzenia. Ryglowanie obudowy zapewnia bezpieczeństwo systemu. Nasz niepowtarzalny, opatentowany system sprężyn zapewnia skuteczność ryglowania obudowy i chroni przez niezamierzonym otwarciem. Nanoszone laserowo oznaczenia umożliwiają szybkie i łatwe identyfikowanie. Aby każdy produkt można było natychmiast przyporządkować, na obudowie wypala się laserem trwałe oznakowanie. Obudowy RockStar® IP65 / NEMA Typ 4X firmy Weidmüller to Państwa pierwszy wybór w kategorii obudów przemysłowych o stopniu ochrony IP 65. Wersja HQ zapewnia teraz szczególną ochronę - doczepianą obudowę (pokrywę i metalowy zacisk) można zamknąć przy użyciu kłódki.

Ogólne dane zamówieniowe

Typ	HDC HQP ALU	Wersja
Nr zam.	1003040000	obudowa HDC, Rozmiar instalacji: HQ, Stopień ochrony: IP65, po
GTIN (EAN)	4032248697977	podłączeniu, Obudowa panelowa, Zatrask mocujący boczny u dołu,
Ilość	1 ST	standard, Wymiary wlotów kablowych: none
Typ	HDC HQP ALU CS	Wersja
Nr zam.	1354950000	obudowa HDC, Rozmiar instalacji: HQ, Stopień ochrony: IP65, po
GTIN (EAN)	4050118157215	podłączeniu, Obudowa panelowa, Zatrask mocujący boczny u dołu,
Ilość	1 ST	standard, Wymiary wlotów kablowych: none

obudowa nabudowana kątowna



Dzięki specjalnemu stopowi odlewniczemu i wielowarstwowemu lakierowaniu powierzchni, obudowy HDC są perfekcyjnie zabezpieczone. Inteligentnie zaprojektowany system ryglowania jest wykonany ze stali nierdzewnej. Dzięki temu cechuje się dużą trwałością oraz odpornością na korozję i uderzenia. Ryglowanie obudowy zapewnia bezpieczeństwo systemu. Nasz niepowtarzalny, opatentowany system sprężyn zapewnia skuteczność ryglowania obudowy i chroni przez niezamierzonym otwarciem. Nanoszone laserowo oznaczenia umożliwiają szybkie i łatwe identyfikowanie. Aby każdy produkt można było natychmiast przyporządkować, na obudowie wypala się laserem trwałe oznakowanie. Obudowy RockStar® IP65 / NEMA Typ 4X firmy Weidmüller to Państwa pierwszy wybór w kategorii obudów przemysłowych o stopniu ochrony IP 65. Wersja HQ zapewnia teraz szczególną ochronę - doczepianą obudowę (pokrywę i metalowy zacisk) można zamknąć przy użyciu kłódki.

HDC HQP TOLU 1PG16 BLK

Weidmüller Interface GmbH & Co. KG
 Klingenbergstraße 26
 D-32758 Detmold
 Germany

www.weidmueller.com

Akcesoria

Ogólne dane zamówieniowe

Typ	HDC HQP AWLU	Wersja
Nr zam.	1003060000	obudowa HDC, Rozmiar instalacji: HQ, Stopień ochrony: IP65, po
GTIN (EAN)	4032248697991	podłączeniu, Obudowa panelowa, Zatrask mocujący boczny u dołu,
Ilość	1 ST	standard, Wymiary wlotów kablowych: none

Obudowa cokołu



Dzięki specjalnemu stopowi odlewniczemu i wielowarstwowemu lakierowaniu powierzchni, obudowy HDC są perfekcyjnie zabezpieczone.

Inteligentnie zaprojektowany system ryglowania jest wykonany ze stali nierdzewnej. Dzięki temu cechuje się dużą trwałością oraz odpornością na korozję i uderzenia. Ryglowanie obudowy zapewnia bezpieczeństwo systemu. Nasz niepowtarzalny, opatentowany system sprężyn zapewnia skuteczność ryglowania obudowy i chroni przez niezamierzonym otwarciem.

Nanoszone laserowo oznaczenia umożliwiają szybkie i łatwe identyfikowanie. Aby każdy produkt można było natychmiast przyporządkować, na obudowie wypala się laserem trwałe oznakowanie.

Obudowy RockStar® IP65 / NEMA Typ 4X firmy Weidmüller to Państwa pierwszy wybór w kategorii obudów przemysłowych o stopniu ochrony IP 65. Wersja HQ zapewnia teraz szczególną ochronę - doczepianą obudowę (pokrywę i metalowy zacisk) można zamknąć przy użyciu kłódki.

Ogólne dane zamówieniowe

Typ	HDC HQP SLU 1PG16	Wersja
Nr zam.	1003110000	obudowa HDC, Rozmiar instalacji: HQ, Stopień ochrony: IP65, po
GTIN (EAN)	4032248698042	podłączeniu, Obudowa podstawy, Zatrask mocujący boczny u dołu,
Ilość	1 ST	standard, Wymiary wlotów kablowych: PG 16

HDC HQP TOLU 1PG16 BLK

Weidmüller Interface GmbH & Co. KG

Klingenbergstraße 26

D-32758 Detmold

Germany

www.weidmueller.com

Akcesoria

Obudowa sprzęgu



Dzięki specjalnemu stopowi odlewniczemu i wielowarstwowemu lakierowaniu powierzchni, obudowy HDC są perfekcyjnie zabezpieczone.

Inteligentnie zaprojektowany system ryglowania jest wykonany ze stali nierdzewnej. Dzięki temu cechuje się dużą trwałością oraz odpornością na korozję i uderzenia. Ryglowanie obudowy zapewnia bezpieczeństwo systemu. Nasz niepowtarzalny, opatentowany system sprężyn zapewnia skuteczność ryglowania obudowy i chroni przez niezamierzonym otwarciem.

Nanoszone laserowo oznaczenia umożliwiają szybkie i łatwe identyfikowanie. Aby każdy produkt można było natychmiast przyporządkować, na obudowie wypala się laserem trwałe oznakowanie.

Obudowy RockStar® IP65 / NEMA Typ 4X firmy Weidmüller to Państwa pierwszy wybór w kategorii obudów przemysłowych o stopniu ochrony IP 65. Wersja HQ zapewnia teraz szczególną ochronę - doczepianą obudowę (pokrwykę i metalowy zacisk) można zamknąć przy użyciu kłódki.

Ogólne dane zamówieniowe

Typ	HDC HQP KOLU 1PG16	Wersja
Nr zam.	1003120000	obudowa HDC, Rozmiar instalacji: HQ, Stopień ochrony: IP65, po
GTIN (EAN)	4032248698059	podłączeniu, Obudowa złącza, Zatrask mocujący boczny u dołu,
Ilość	1 ST	standard, Wymiary wlotów kablowych: PG 16

Wersja HQ do HDC



Oprócz wielu wersji obudów, firma Weidmüller oferuje także szereg różnych dławnic kablowych przeznaczonych do wielu aplikacji.

Dławnice kablowe wykonane z mosiądzu, tworzywa sztucznego i stali nierdzewnej spełniają najostrzejsze wymagania różnych klas IP dla obudów przemysłowych. W zależności od serii przepustu kablowego i danej aplikacji, elementy te są atestowane i poddane testom zgodnie z normami VDE, UL, UR, cULus, DNV GL lub EN 45545.

Ogólne dane zamówieniowe

Typ	VG 16 HQ K68 4-6.5	Wersja
Nr zam.	2715990000	Złącza przemysłowe, Akcesoria, Dławnica kablowa, Poliwęglan
GTIN (EAN)	4050118769821	
Ilość	1 ST	
Typ	VG 16 HQ K68 6.5-9.5	Wersja
Nr zam.	1273890000	Złącza przemysłowe, Akcesoria, Dławnica kablowa, Poliwęglan
GTIN (EAN)	4050118063233	
Ilość	1 ST	
Typ	VG 16 HQ K68 9-13	Wersja
Nr zam.	1016070000	Złącza przemysłowe, Akcesoria, Dławnica kablowa, Poliwęglan
GTIN (EAN)	4032248725526	
Ilość	1 ST	

HDC HQP TOLU 1PG16 BLK

Weidmüller Interface GmbH & Co. KG
Klingenbergstraße 26
D-32758 Detmold
Germany

www.weidmueller.com

Akcesoria

Typ	VG16 HQ K68 9-12SH	Wersja
Nr zam.	1045530000	Złącza przemysłowe, Akcesoria, Dławnica kablowa, Poliwęglan
GTIN (EAN)	4032248779437	
Ilość	50 ST	
Typ	VG 16 HQ K68 11.5-15.5	Wersja
Nr zam.	1016080000	Złącza przemysłowe, Akcesoria, Dławnica kablowa, Poliwęglan
GTIN (EAN)	4032248725533	
Ilość	1 ST	
Typ	VG16 HQ K68 11,5-15,5SH	Wersja
Nr zam.	1045540000	Złącza przemysłowe, Akcesoria, Dławnica kablowa, Poliwęglan
GTIN (EAN)	4032248779444	
Ilość	1 ST	