

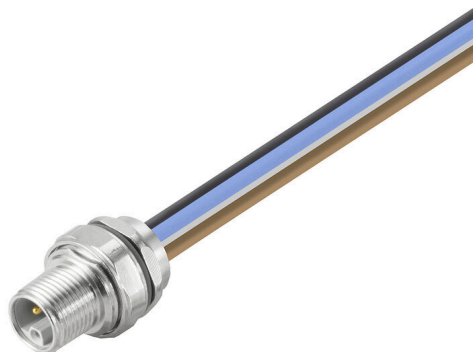
**SAIE-M12SL-1.0VFM16-1.5****Weidmüller Interface GmbH & Co. KG**

Klingenbergstraße 26

D-32758 Detmold

Germany

www.weidmueller.com



Państwa urządzenia peryferyjne wymagają zasilania o dużej mocy. Nowe złącze wtykowe M12 pozwala na bezproblemowe doprowadzenie zasilania 250 V / 2 A. Kompaktowe złącza wtykowe M12 z kodowaniem A-, K-, L-, S oraz T są przeznaczone do przesyłania napięcia maks. 630 V AC lub 60 V DC i prądu 12 A.

**Ogólne dane zamówieniowe**

Wersja	Wtyk montażowy, M12, złącze męskie, proste, Gwint montażowy: M 16 x 1,5, Liczba biegunów: 5, Długość przewodu plecionego / kabla: 1 m, Mocowanie z przodu
Nr zam.	<a href="#">2978440000</a>
Typ	SAIE-M12SL-1.0VFM16-1.5
GTIN (EAN)	4099986830189
Ilość	1 szt.

## SAIE-M12SL-1.0VFM16-1.5

Weidmüller Interface GmbH &amp; Co. KG

Klingenbergstraße 26

D-32758 Detmold

Germany

www.weidmueller.com

## Dane techniczne

## Dopuszczenia

Dopuszczenia	CURUS
ROHS	Zgodny
UL File Number Search	<a href="#">Witryna UL</a>
Nr certyfikatu (cURus)	E307231

## Wymiary i masa

Masa netto	47 g
------------	------

## Temperatury

Temperatura otoczenia	-40 °C...85 °C
-----------------------	----------------

## Dane techniczne adaptowalnych złączy wtykowych

Liczba biegunów	5	kodowanie	L-coded
Powierzchnia styku	połączany	Podstawowy materiał obudowy	odlew ciśnieniowy cynkowy
Materiał styków	stop miedzi	Napięcie znamionowe	63 V
Znamionowe natężenie prądu	16 A	Stopień ochrony	IP67, po wkręceniu
Stopień zanieczyszczenia	3	Przyłącze ekranu	Nie
Zakres temperatury obudowy	-40 ... +85 °C		

## Specyfikacje techniczne kabla

Długość kabla	1 m	Funkcja PE	Nie
Przekrój żyły	1.5 mm <sup>2</sup>	Długość przewodu plecionego / kabla	1 m
Liczba biegunów	5		

## Dane ogólne

Liczba biegunów	5	Długość kabla	1 m
kodowanie	L-coded	Ścieżka połączenia	M12
Powierzchnia styku	połączany	Przekrój żyły	1.5 mm <sup>2</sup>
Podstawowy materiał obudowy	odlew ciśnieniowy cynkowy	Materiał styków	stop miedzi
rodzaj montażu	Mocowanie z przodu	Napięcie znamionowe	63 V
Znamionowe natężenie prądu	16 A	Stopień ochrony	IP67, po wkręceniu
Stopień zanieczyszczenia	3	Materiał podstawowy	odlew ciśnieniowy cynkowy
złącze 1	M12	Przyłącze 2	Flying wires
Długość przewodu plecionego / kabla	1 m	Gwint montażowy	M 16 x 1,5
Przyłącze ekranu	Nie	Zakres temperatury obudowy	-40 ... +85 °C
Zewnętrzna średnica przewodu	-		

## Klasyfikacje

ETIM 8.0	EC003570	ETIM 9.0	EC003570
ETIM 10.0	EC003570	ECLASS 14.0	27-44-01-03
ECLASS 15.0	27-44-01-03		

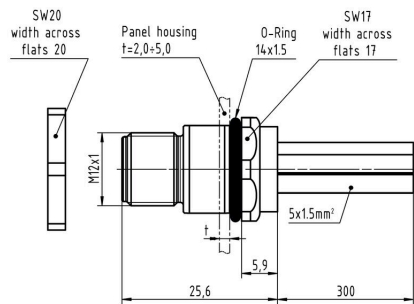
## SAIE-M12SL-1.0VFM16-1.5

**Weidmüller Interface GmbH & Co. KG**  
 Klingenbergstraße 26  
 D-32758 Detmold  
 Germany

www.weidmueller.com

## Rysunki

### Rysunek wymiarowy



### Schemat biegunów



### Schemat połączeń



**SAIE-M12SL-1.0VFM16-1.5**

**Weidmüller Interface GmbH & Co. KG**  
Klingenbergstraße 26  
D-32758 Detmold  
Germany

**Rysunki**

[www.weidmueller.com](http://www.weidmueller.com)

**Wycięcie montażowe**

