

RCL454110**Weidmüller Interface GmbH & Co. KG**

Klingenbergstraße 26

D-32758 Detmold

Germany

www.weidmueller.com

Zdjęcie produktu

Podobny do przedstawionego na ilustracji

Indywidualne przekaźniki do TERMSERIES

Przekaźniki elektromechaniczne Różne materiały styków

Ogólne dane zamówieniowe

Wersja	TERMSERIES, Przekaźniki, Liczba styków: 2, zestaw przełączny AgNi, Znamionowe napięcie sterowania: 110 V DC, prąd trwały: 8 A, złącze wtykowe, Dostępność przycisku testowego: Tak
Nr zam.	2972700000
Typ	RCL454110
GTIN (EAN)	4099986795280
Ilość	10 szt.

RCL454110

Weidmüller Interface GmbH & Co. KG

Klingenbergstraße 26

D-32758 Detmold

Germany

www.weidmueller.com

Technical data

Dopuszczenia

Atesty



ROHS	Zgodny
UL File Number Search	Witryna UL
Nr certyfikatu (cURus)	E223474

Wymiary i masa

Głębokość	29 mm	Głębokość (cale)	1.1417 inch
Wysokość	25.5 mm	Wysokość (cale)	1.0039 inch
Szerokość	13 mm	Szerokość (cale)	0.5118 inch
Masa netto	99.9 g		

Temperatury

Temperatura magazynowania	-40 °C...70 °C	Temperatura eksploatacyjna	-40 °C...70 °C
Wilgotność	5...85 % wilgotności względnej, bez kondensacji		

Zgodność produktu z wymogami środowiska naturalnego

Status zgodności z dyrektywą RoHS	Zgodne, bez wyłączenia
REACH SVHC	Bez SVHC powyżej 0,1 wt%

dane znamionowe UL

Nr certyfikatu (cURus)	E223474
------------------------	---------

Strona sterownicza

Znamionowe napięcie sterowania	110 V DC	Rezystancja cewki	25200 Ω ± 15 %
Wskazanie statusu	Tak		

Strona obciążenia

znamionowe napięcie załączające	250 V AC	max. częstotliwość załączania przy obciążeniu znamionowym	0.1 Hz
max. prąd włączalny	8 A	Napięcie łączeniowe AC, max.	250 V
Typ zestyku	2 CO contact (AgNi)	min. moc włączalna	1 mA @ 24 V, 10 mA @ 12 V, 100 mA / 5 V

Dane ogólne

Dostępność przycisku testowego	Tak	Wersja przycisku testowego	Przycisk testowy z blokadą
Mechaniczny wskaźnik położenia przełącznika	Tak	Barwny	czarny

Koordynacja izolacji

Stopień zanieczyszczenia	3	Odstęp wejście – wyjście po izolacji oraz 8 mm izolacyjny powietrzny	
Wytrzymałość dielektryczna, wejście/wyjście	5 kVRMS / 1min	Wytrzymałość dielektryczna otwartego styku	1 kVeff / 1 min

RCL454110**Weidmüller Interface GmbH & Co. KG**

Klingenbergstraße 26

D-32758 Detmold

Germany

www.weidmueller.com**Technical data**

udarowe napięcie wytrzymawane	1,2/50 µs	Odporność na impulsy napięciowe na wejściu oraz wyjściu	1,2/50 µs
-------------------------------	-----------	---	-----------

Dalsze szczegóły aprobat / norm

Nr certyfikatu (VDE)	40057912	Nr certyfikatu (cURus)	E223474
----------------------	----------	------------------------	---------

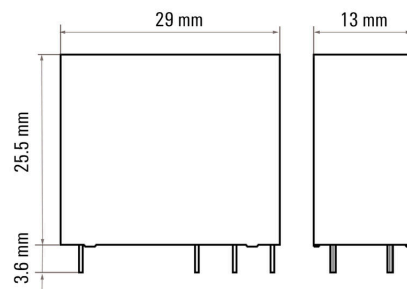
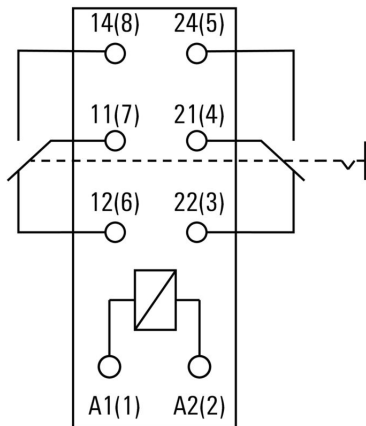
Dane przyłączeniowe

Metoda wykonywania złącz	złącze wtykowe
--------------------------	----------------

Klasyfikacje

ETIM 8.0	EC001437	ETIM 9.0	EC001437
ETIM 10.0	EC001437	ECLASS 14.0	27-37-16-01
ECLASS 15.0	27-37-16-01		

Schemat połączeń



Wykres



Pozostafe



Kody typów