

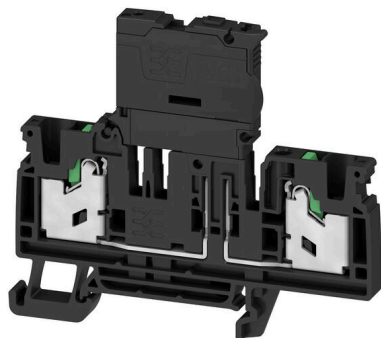
**SFS 4 2C BK****Weidmüller Interface GmbH & Co. KG**

Klingenbergstraße 26

D-32758 Detmold

Germany

www.weidmueller.com



Złącze szeregowe bezpiecznikowe i złącze szeregowe komponentów pozwalają na wkomponowanie elementów zabezpieczających i funkcjonalnych bezpośrednio w listwę zaciskową. Złącze szeregowe bezpiecznikowe obejmują wbudowane uchwyty bezpiecznika, aby niezawodnie chronić elektryczne obwody przed przeciążeniem – idealne rozwiązanie do systemów sterowania i systemów rozdzielczych. Złącze szeregowe komponentów umożliwiają włączenie komponentów elektronicznych, takich jak diody, rezystory lub diody LED, bezpośrednio do okablowania. Zapewnia to oszczędność miejsca i przejrzyste wdrożenie funkcji przełączania i separacji sygnałów. Oba typy złączy szeregowych zapewniają wyższe bezpieczeństwo, prostą konserwację i kompaktową, zorientowaną na funkcje instalację.

**Ogólne dane zamówieniowe**

Wersja	Zacisk bezpiecznika, SNAP IN, czarny, 4 mm <sup>2</sup> , 6.3 A, 250 V, liczba przyłączy: 2, liczba poziomów: 1, TS 35
Nr zam.	<a href="#">2941480000</a>
Typ	SFS 4 2C BK
GTIN (EAN)	40999867 10948
Ilość	50 szt.

## SFS 4 2C BK

Weidmüller Interface GmbH &amp; Co. KG

Klingenbergstraße 26

D-32758 Detmold

Germany

www.weidmueller.com

## Dane techniczne

## Dopuszczenia

Atesty



UL File Number Search

[Witryna UL](#)

Nr certyfikatu (cURus)

E60693

## Wymiary i masa

Głębokość	79.1 mm	Głębokość (cale)	3.1142 inch
Wysokość	67.7 mm	Wysokość (cale)	2.6653 inch
Szerokość	6.1 mm	Szerokość (cale)	0.2402 inch
Masa netto	20.11 g		

## Temperatury

Temperatura magazynowania	-25 °C...55 °C	długotrwała temperatura użytkowa, min.	-60 °C
długotrwała temperatura użytkowa, maks.	130 °C		

## Zgodność produktu z wymogami środowiska naturalnego

Status zgodności z dyrektywą RoHS	Zgodne, bez wyłączenia
REACH SVHC	Bez SVHC powyżej 0,1 wt%

## Dane znamionowe IECEx/ATEX

nr certyfikatu (ATEX)	TUEV24ATEX9191U	Nr certyfikatu (IECEx)	IECEXTUR24.0071U
Napięcie maks. (ATEX)	440 V	Prąd (ATEX)	6.3 A
Maks. przekrój przewodu (ATEX)	6 mm <sup>2</sup>	Napięcie maks. (IECEx)	440 V
Prąd (IECEx)	6.3 A	Maks. przekrój przewodu (IECEx)	6 mm <sup>2</sup>

## Informacje ogólne

przekrój przyłączeniowy przewodu AWG, AWG 12 maks.	Wskazówka montażowa	TS 35
przekrój przyłącza przewodu AWG, min. AWG 20	Normy	IEC 60947-7-3
Szyba montażowa	TS 35	

## Przewody zaciskane (kolejne przyłącze)

Rodzaj przyłącza, kolejne przyłącze	SNAP IN
-------------------------------------	---------

## Złączki bezpiecznikowe

wkładka bezpiecznikowa	G-Si. 5 x 20	Uchwyt do bezpiecznika (uchwyt wkładki)	obrotowy
Rodzaj napięcia dla wskaźnika	AC/DC	Napięcie robocze, max.	250 V
Moc tracona tylko w zabezpieczeniu przez zwarcie dla konfiguracji mieszanej	2,5 W bei 6,3 A @ 32 °C	Moc tracona tylko w zabezpieczeniu przez zwarcie dla konfiguracji pojedynczej	4,0 W bei 6,3 A @ 41 °C
Leakage current, max.	0.5 µA	Moc tracona w zabezpieczeniu przez przeciążeniem i zwarcie dla konfiguracji pojedynczej	1,6 W bei 6,3 A @ 31 °C

## SFS 4 2C BK

Weidmüller Interface GmbH &amp; Co. KG

Klingenbergstraße 26

D-32758 Detmold

Germany

www.weidmueller.com

## Dane techniczne

Moc tracona w zabezpieczeniu przez przeciążeniem i zwarciem dla konfiguracji mieszanej 1,6 W przy 6,3 A w temp. 34°C

## dalsze dane techniczne

z czopem zatraskowym	Nie	otwarte strony	z prawej strony
zatraskowe	Tak	Rodzaj zamocowania	TS 35
Wskazówka montażowa	TS 35	rodzaj montażu	TS 35

## dane tworzywa

Materiał podstawowy	Wemid	Materiał izolacyjny	Wemid
Barwny	czarny	kolor elementów uruchamiających	zielony
Klasa palności wg UL 94	V-0		

## dane znamionowe

Przekrój pomiarowy	4 mm <sup>2</sup>	Napięcie znamionowe	250 V
napięcie znamionowe do złącza sąsiedniego	500 V	Znamionowe napięcie stałe	400 V
Znamionowe natężenie prądu	6.3 A	Prąd przy maksymalnym przewodowaniu	6.3 A
Normy	IEC 60947-7-3	Rezystancja objętościowa wg IEC 60947-7-x	1 mΩ
Znamionowe napięcie udarowe	4 kV	Moc stratna zgodnie z wymaganiami IEC 1.02 mW 60947-7-x	
Kategoria przepięciowa	III	Stopień zanieczyszczenia	3

## dane znamionowe wg UL

Napięcie rozm. B (cURus)	300 V	Napięcie rozm. D (cURus)	300 V
Maks. przekrój przewodu (cURus)	10 AWG	Nr certyfikatu (cURus)	E60693
Min. przekrój przewodu (cURus)	20 AWG	Prąd rozm. B (cURus)	10 A
Napięcie rozm. C (cURus)	150 V	Prąd rozm. C (cURus)	10 A
Prąd rozm. D (cURus)	10 A		

## parametry systemu

niezbędna płyta zamykająca	Tak	Liczba potencjałów	1
liczba poziomów	1	liczba zacisków na poziom	2
Liczba potencjałów w rzędzie	1	poziomy wewnętrznie zmostkowane	Nie
Przyłącze PE	Nie	Szyna montażowa	TS 35
Funkcja N	Nie	Funkcja PE	Nie
Funkcja PEN	Nie		

## przewody zaciskane (złącze wymiarowane)

sprawdzian trzpieniowy wg 60 947-1	A4	przekrój przyłączeniowy przewodu AWG, AWG 12 maks.	
kierunek podłączenia	u góry	Długość odizolowania	12 mm
Rodzaj przyłącza 2	SNAP IN	Rodzaj przyłącza	SNAP IN
liczba przyłączy	2	Zakres zaciskania, maks.	6 mm <sup>2</sup>
Zakres zaciskania, min.	0.75 mm <sup>2</sup>	Wielkość ostrza	0,6 x 3,5 mm
przekrój przyłącza przewodu AWG, min.	AWG 20	Przekrój przyłącza przewodu, cienki przewód wielodrutowy z tulejkami kablowymi DIN 46228/4, maks.	4 mm <sup>2</sup>

## SFS 4 2C BK

Weidmüller Interface GmbH &amp; Co. KG

Klingenbergstraße 26

D-32758 Detmold

Germany

www.weidmueller.com

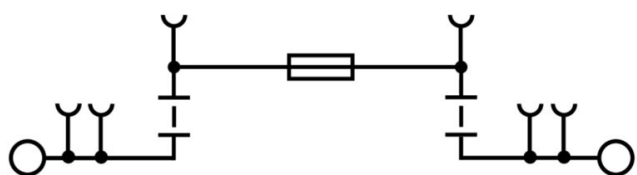
## Dane techniczne

Przekrój przyłącza przewodu, cienki przewód wielodrutowy z tulejkami kablowymi DIN 46228/4, min.	0.75 mm <sup>2</sup>	Przekrój przyłącza przewodu, cienki przewód wielodrutowy z tulejkami kablowymi DIN 46228/1, maks.	4 mm <sup>2</sup>
Przekrój przyłącza przewodu, cienki przewód wielodrutowy z tulejkami kablowymi DIN 46228/1, min.	0.75 mm <sup>2</sup>	Przekrój przyłącza przewodu, z cienkiego 6 mm <sup>2</sup> drutu, maks.	
Przekrój przyłącza przewodu, cienki przewód wielodrutowy, min.	0.75 mm <sup>2</sup>	Maks. przekrój przyłącza, przewód wielodrutowy, maks.	4 mm <sup>2</sup>
Maks. przekrój przyłącza, przewód wielodrutowy, min.	0.75 mm <sup>2</sup>	Przekrój przyłącza przewodów, przewód jednodrutowy, maks.	6 mm <sup>2</sup>
Przekrój przyłącza przewodów, przewód jednodrutowy, min.	0.75 mm <sup>2</sup>	Maks. przekrój przyłącza, cienki przewód wielodrutowy, min.	0.75 mm <sup>2</sup>

## Klasyfikacje

ETIM 8.0	EC000899	ETIM 9.0	EC000899
ETIM 10.0	EC000899	ECLASS 14.0	27-25-01-13
ECLASS 15.0	27-25-01-13		

**Rysunki**



## SFS 4 2C BK

Weidmüller Interface GmbH &amp; Co. KG

Klingenbergstraße 26

D-32758 Detmold

Germany

www.weidmueller.com

## Akcesoria

## Mostki poprzeczne



Rozdział lub mnożenie potencjału do przylegających złączy odbywa się za pomocą mostków poprzecznych. Unika się dodatkowej pracy wymaganej do wykonania okablowania. Nawet w przypadku uszkodzenia biegunów nadal zapewniona jest niezawodność styku w złączkach. Nasza oferta obejmuje mostki poprzeczne wtykowe i wkręcane do złączy modułowych.

## Ogólne dane zamówieniowe

Typ	VH 20/5/3.4	Wersja
Nr zam.	<a href="#">0446100000</a>	Dummy fuse
GTIN (EAN)	4008190519742	
Ilość	10 ST	
Typ	ZQV 4N/10	Wersja
Nr zam.	<a href="#">1528090000</a>	Złącze krosujące (terminal), wtykany, pomarańczowy, 32 A, Liczba biegunów: 10, Raster w mm (P): 6.10, Izolowany: Tak, Szerokość: 58.7 mm
GTIN (EAN)	4050118332896	
Ilość	20 ST	
Typ	ZQV 4N/10 BK	Wersja
Nr zam.	<a href="#">2810830000</a>	Złącze krosujące (terminal), wtykany, czarny, 32 A, Liczba biegunów: 10, Raster w mm (P): 6.10, Izolowany: Tak, Szerokość: 58.7 mm
GTIN (EAN)	4064675283447	
Ilość	20 ST	
Typ	ZQV 4N/10 BL	Wersja
Nr zam.	<a href="#">1528230000</a>	Złącze krosujące (terminal), wtykany, niebieski, 32 A, Liczba biegunów: 10, Raster w mm (P): 6.10, Izolowany: Tak, Szerokość: 58.7 mm
GTIN (EAN)	4050118333138	
Ilość	20 ST	
Typ	ZQV 4N/10 RD	Wersja
Nr zam.	<a href="#">2460740000</a>	Złącze krosujące (terminal), wtykany, czerwony, 32 A, Liczba biegunów: 10, Raster w mm (P): 6.10, Izolowany: Tak, Szerokość: 58.7 mm
GTIN (EAN)	4050118476163	
Ilość	20 ST	
Typ	ZQV 4N/10 WT	Wersja
Nr zam.	<a href="#">2831790000</a>	Złącze krosujące (terminal), wtykany, biały, 32 A, Liczba biegunów: 10, Raster w mm (P): 6.10, Izolowany: Tak, Szerokość: 58.7 mm
GTIN (EAN)	4064675417026	
Ilość	20 ST	
Typ	ZQV 4N/2	Wersja
Nr zam.	<a href="#">1527930000</a>	Złącze krosujące (terminal), wtykany, pomarańczowy, 32 A, Liczba biegunów: 2, Raster w mm (P): 6.10, Izolowany: Tak, Szerokość: 9.9 mm
GTIN (EAN)	4050118332766	
Ilość	60 ST	
Typ	ZQV 4N/2 BK	Wersja
Nr zam.	<a href="#">2810840000</a>	Złącze krosujące (terminal), wtykany, czarny, 32 A, Liczba biegunów: 2, Raster w mm (P): 6.10, Izolowany: Tak, Szerokość: 9.9 mm
GTIN (EAN)	4064675283454	
Ilość	60 ST	
Typ	ZQV 4N/2 BL	Wersja
Nr zam.	<a href="#">1528040000</a>	Złącze krosujące (terminal), wtykany, niebieski, 32 A, Liczba biegunów: 2, Raster w mm (P): 6.10, Izolowany: Tak, Szerokość: 9.9 mm
GTIN (EAN)	4050118332773	
Ilość	60 ST	
Typ	ZQV 4N/2 RD	Wersja
Nr zam.	<a href="#">2460450000</a>	Złącze krosujące (terminal), wtykany, czerwony, 32 A, Liczba biegunów: 2, Raster w mm (P): 6.10, Izolowany: Tak, Szerokość: 9.9 mm
GTIN (EAN)	4050118476149	
Ilość	60 ST	

## SFS 4 2C BK

Weidmüller Interface GmbH &amp; Co. KG

Klingenbergstraße 26

D-32758 Detmold

Germany

www.weidmueller.com

## Akcesoria

Typ	ZQV 4N/2 WT	Wersja
Nr zam.	<a href="#">2831800000</a>	Złącze krosujące (terminal), wtykany, biały, 32 A, Liczba biegunów:
GTIN (EAN)	4064675417033	20, Raster w mm (P): 6.10, Izolowany: Tak, Szerokość: 119.7 mm
Ilość	60 ST	
Typ	ZQV 4N/20	Wersja
Nr zam.	<a href="#">2883800000</a>	Złącze krosujące (terminal), wtykany, pomarańczowy, 32 A, Liczba
GTIN (EAN)	4064675848769	biegunów: 20, Raster w mm (P): 6.10, Izolowany: Tak, Szerokość:
Ilość	20 ST	27.95 mm
Typ	ZQV 4N/20 BK	Wersja
Nr zam.	<a href="#">2810870000</a>	Złącze krosujące (terminal), wtykany, czarny, 32 A, Liczba biegunów:
GTIN (EAN)	4064675283485	20, Raster w mm (P): 6.10, Izolowany: Tak, Szerokość: 27.95 mm
Ilość	20 ST	
Typ	ZQV 4N/20 BL	Wersja
Nr zam.	<a href="#">2810850000</a>	Złącze krosujące (terminal), wtykany, niebieski, 32 A, Liczba
GTIN (EAN)	4064675283461	biegunów: 10, Raster w mm (P): 6.10, Izolowany: Tak, Szerokość:
Ilość	20 ST	119.7 mm
Typ	ZQV 4N/20 RD	Wersja
Nr zam.	<a href="#">2810860000</a>	Złącze krosujące (terminal), wtykany, czerwony, 32 A, Liczba
GTIN (EAN)	4064675283478	biegunów: 20, Raster w mm (P): 6.10, Izolowany: Tak, Szerokość:
Ilość	20 ST	27.95 mm
Typ	ZQV 4N/3	Wersja
Nr zam.	<a href="#">1527940000</a>	Złącze krosujące (terminal), wtykany, pomarańczowy, 32 A, Liczba
GTIN (EAN)	4050118332865	biegunów: 3, Raster w mm (P): 6.10, Izolowany: Tak, Szerokość: 16
Ilość	60 ST	mm
Typ	ZQV 4N/3 BK	Wersja
Nr zam.	<a href="#">2810880000</a>	Złącze krosujące (terminal), wtykany, czarny, 32 A, Liczba biegunów:
GTIN (EAN)	4064675283492	3, Raster w mm (P): 6.10, Izolowany: Tak, Szerokość: 27.95 mm
Ilość	60 ST	
Typ	ZQV 4N/3 BL	Wersja
Nr zam.	<a href="#">1528080000</a>	Złącze krosujące (terminal), wtykany, niebieski, 32 A, Liczba
GTIN (EAN)	4050118333008	biegunów: 3, Raster w mm (P): 6.10, Izolowany: Tak, Szerokość: 16
Ilość	60 ST	mm
Typ	ZQV 4N/3 RD	Wersja
Nr zam.	<a href="#">2460810000</a>	Złącze krosujące (terminal), wtykany, czerwony, 32 A, Liczba
GTIN (EAN)	4050118476231	biegunów: 3, Raster w mm (P): 6.10, Izolowany: Tak, Szerokość: 16
Ilość	60 ST	mm
Typ	ZQV 4N/3 WT	Wersja
Nr zam.	<a href="#">2831810000</a>	Złącze krosujące (terminal), wtykany, biały, 32 A, Liczba biegunów:
GTIN (EAN)	4064675417040	41, Raster w mm (P): 6.10, Izolowany: Tak, Szerokość: 247.8 mm
Ilość	60 ST	
Typ	ZQV 4N/30	Wersja
Nr zam.	<a href="#">2561580000</a>	Złącze krosujące (terminal), wtykany, pomarańczowy, 32 A, Liczba
GTIN (EAN)	4050118570113	biegunów: 30, Raster w mm (P): 6.10, Izolowany: Tak, Szerokość:
Ilość	5 ST	181.7 mm
Typ	ZQV 4N/30 BL	Wersja
Nr zam.	<a href="#">2561610000</a>	Złącze krosujące (terminal), wtykany, niebieski, 32 A, Liczba
GTIN (EAN)	4050118569971	biegunów: 30, Raster w mm (P): 6.10, Izolowany: Tak, Szerokość:
Ilość	5 ST	181.7 mm
Typ	ZQV 4N/30 RD	Wersja
Nr zam.	<a href="#">2561600000</a>	Złącze krosujące (terminal), wtykany, czerwony, 32 A, Liczba
GTIN (EAN)	4050118569964	biegunów: 30, Raster w mm (P): 6.10, Izolowany: Tak, Szerokość:
Ilość	5 ST	181.7 mm

## SFS 4 2C BK

Weidmüller Interface GmbH &amp; Co. KG

Klingenbergstraße 26

D-32758 Detmold

Germany

www.weidmueller.com

## Akcesoria

Typ	ZQV 4N/32	Wersja
Nr zam.	<a href="#">2561670000</a>	Złącze krosujące (terminal), wtykany, pomarańczowy, 32 A, Liczba
GTIN (EAN)	4050118570175	biegunów: 32, Raster w mm (P): 6.10, Izolowany: Tak, Szerokość:
Ilość	5 ST	193.9 mm
Typ	ZQV 4N/4	Wersja
Nr zam.	<a href="#">1527970000</a>	Złącze krosujące (terminal), wtykany, pomarańczowy, 32 A, Liczba
GTIN (EAN)	4050118332889	biegunów: 4, Raster w mm (P): 6.10, Izolowany: Tak, Szerokość: 22.1
Ilość	60 ST	mm
Typ	ZQV 4N/4 BK	Wersja
Nr zam.	<a href="#">2810890000</a>	Złącze krosujące (terminal), wtykany, czarny, 32 A, Liczba biegunów:
GTIN (EAN)	4064675283607	4, Raster w mm (P): 6.10, Izolowany: Tak, Szerokość: 27.95 mm
Ilość	60 ST	
Typ	ZQV 4N/4 BL	Wersja
Nr zam.	<a href="#">1528120000</a>	Złącze krosujące (terminal), wtykany, niebieski, 32 A, Liczba
GTIN (EAN)	4050118332872	biegunów: 4, Raster w mm (P): 6.10, Izolowany: Tak, Szerokość: 22.1
Ilość	60 ST	mm
Typ	ZQV 4N/4 RD	Wersja
Nr zam.	<a href="#">2460800000</a>	Złącze krosujące (terminal), wtykany, czerwony, 32 A, Liczba
GTIN (EAN)	4050118476224	biegunów: 4, Raster w mm (P): 6.10, Izolowany: Tak, Szerokość: 22.1
Ilość	60 ST	mm
Typ	ZQV 4N/4 WT	Wersja
Nr zam.	<a href="#">2831820000</a>	Złącze krosujące (terminal), wtykany, biały, 32 A, Liczba biegunów:
GTIN (EAN)	4064675417057	20, Raster w mm (P): 6.10, Izolowany: Tak, Szerokość: 119.7 mm
Ilość	60 ST	
Typ	ZQV 4N/41	Wersja
Nr zam.	<a href="#">2883810000</a>	Złącze krosujące (terminal), wtykany, pomarańczowy, 32 A, Liczba
GTIN (EAN)	4064675848844	biegunów: 41, Raster w mm (P): 6.10, Izolowany: Tak, Szerokość:
Ilość	10 ST	253.9 mm
Typ	ZQV 4N/41 BK	Wersja
Nr zam.	<a href="#">2831890000</a>	Złącze krosujące (terminal), wtykany, czarny, 32 A, Liczba biegunów:
GTIN (EAN)	4064675417125	41, Raster w mm (P): 6.10, Izolowany: Tak, Szerokość: 253.9 mm
Ilość	10 ST	
Typ	ZQV 4N/41 BL	Wersja
Nr zam.	<a href="#">2883820000</a>	Złącze krosujące (terminal), wtykany, niebieski, 32 A, Liczba
GTIN (EAN)	4064675848851	biegunów: 41, Raster w mm (P): 6.10, Izolowany: Tak, Szerokość:
Ilość	10 ST	253.9 mm
Typ	ZQV 4N/41 RD	Wersja
Nr zam.	<a href="#">2883840000</a>	Złącze krosujące (terminal), wtykany, czerwony, 32 A, Liczba
GTIN (EAN)	4064675848868	biegunów: 41, Raster w mm (P): 6.10, Izolowany: Tak, Szerokość:
Ilość	10 ST	253.9 mm
Typ	ZQV 4N/5	Wersja
Nr zam.	<a href="#">1527980000</a>	Złącze krosujące (terminal), wtykany, pomarańczowy, 32 A, Liczba
GTIN (EAN)	4050118332759	biegunów: 5, Raster w mm (P): 6.10, Izolowany: Tak, Szerokość: 28.2
Ilość	60 ST	mm
Typ	ZQV 4N/5 BK	Wersja
Nr zam.	<a href="#">2810900000</a>	Złącze krosujące (terminal), wtykany, czarny, 32 A, Liczba biegunów:
GTIN (EAN)	4064675283614	5, Raster w mm (P): 6.10, Izolowany: Tak, Szerokość: 27.95 mm
Ilość	60 ST	
Typ	ZQV 4N/5 BL	Wersja
Nr zam.	<a href="#">1528140000</a>	Złącze krosujące (terminal), wtykany, niebieski, 32 A, Liczba
GTIN (EAN)	4050118333015	biegunów: 5, Raster w mm (P): 6.10, Izolowany: Tak, Szerokość: 28.2
Ilość	60 ST	mm

## SFS 4 2C BK

Weidmüller Interface GmbH &amp; Co. KG

Klingenbergstraße 26

D-32758 Detmold

Germany

www.weidmueller.com

## Akcesoria

Typ	ZQV 4N/5 RD	Wersja
Nr zam.	<a href="#">2460790000</a>	Złącze krosujące (terminal), wtykany, czerwony, 32 A, Liczba
GTIN (EAN)	4050118476217	biegunów: 5, Raster w mm (P): 6.10, Izolowany: Tak, Szerokość: 28.2
Ilość	60 ST	mm
Typ	ZQV 4N/5 WT	Wersja
Nr zam.	<a href="#">2831830000</a>	Złącze krosujące (terminal), wtykany, biały, 32 A, Liczba biegunów:
GTIN (EAN)	4064675417064	41, Raster w mm (P): 6.10, Izolowany: Tak, Szerokość: 247.8 mm
Ilość	60 ST	
Typ	ZQV 4N/50	Wersja
Nr zam.	<a href="#">1528130000</a>	Złącze krosujące (terminal), wtykany, pomarańczowy, 32 A, Liczba
GTIN (EAN)	4050118332902	biegunów: 50, Raster w mm (P): 6.10, Izolowany: Tak, Szerokość:
Ilość	5 ST	303.7 mm
Typ	ZQV 4N/50 BL	Wersja
Nr zam.	<a href="#">1528240000</a>	Złącze krosujące (terminal), wtykany, niebieski, 32 A, Liczba
GTIN (EAN)	4050118333121	biegunów: 50, Raster w mm (P): 6.10, Izolowany: Tak, Szerokość:
Ilość	5 ST	303.7 mm
Typ	ZQV 4N/50 RD	Wersja
Nr zam.	<a href="#">2460730000</a>	Złącze krosujące (terminal), wtykany, czerwony, 32 A, Liczba
GTIN (EAN)	4050118476156	biegunów: 50, Raster w mm (P): 6.10, Izolowany: Tak, Szerokość:
Ilość	5 ST	303.7 mm
Typ	ZQV 4N/6	Wersja
Nr zam.	<a href="#">1527990000</a>	Złącze krosujące (terminal), wtykany, pomarańczowy, 32 A, Liczba
GTIN (EAN)	4050118332919	biegunów: 6, Raster w mm (P): 6.10, Izolowany: Tak, Szerokość: 34.3
Ilość	20 ST	mm
Typ	ZQV 4N/6 BK	Wersja
Nr zam.	<a href="#">2810910000</a>	Złącze krosujące (terminal), wtykany, czarny, 32 A, Liczba biegunów:
GTIN (EAN)	4064675283621	6, Raster w mm (P): 6.10, Izolowany: Tak, Szerokość: 27.95 mm
Ilość	20 ST	
Typ	ZQV 4N/6 BL	Wersja
Nr zam.	<a href="#">1528170000</a>	Złącze krosujące (terminal), wtykany, niebieski, 32 A, Liczba
GTIN (EAN)	4050118332926	biegunów: 6, Raster w mm (P): 6.10, Izolowany: Tak, Szerokość: 34.3
Ilość	20 ST	mm
Typ	ZQV 4N/6 RD	Wersja
Nr zam.	<a href="#">2460780000</a>	Złącze krosujące (terminal), wtykany, czerwony, 32 A, Liczba
GTIN (EAN)	4050118476200	biegunów: 6, Raster w mm (P): 6.10, Izolowany: Tak, Szerokość: 34.3
Ilość	20 ST	mm
Typ	ZQV 4N/6 WT	Wersja
Nr zam.	<a href="#">2831840000</a>	Złącze krosujące (terminal), wtykany, biały, 32 A, Liczba biegunów: 2,
GTIN (EAN)	4064675417071	Raster w mm (P): 6.10, Izolowany: Tak, Szerokość: 9.9 mm
Ilość	20 ST	
Typ	ZQV 4N/7	Wersja
Nr zam.	<a href="#">1528020000</a>	Złącze krosujące (terminal), wtykany, pomarańczowy, 32 A, Liczba
GTIN (EAN)	4050118332780	biegunów: 7, Raster w mm (P): 6.10, Izolowany: Tak, Szerokość: 40.4
Ilość	20 ST	mm
Typ	ZQV 4N/7 BK	Wersja
Nr zam.	<a href="#">2810920000</a>	Złącze krosujące (terminal), wtykany, czarny, 32 A, Liczba biegunów:
GTIN (EAN)	4064675283638	7, Raster w mm (P): 6.10, Izolowany: Tak, Szerokość: 27.95 mm
Ilość	20 ST	
Typ	ZQV 4N/7 BL	Wersja
Nr zam.	<a href="#">1528180000</a>	Złącze krosujące (terminal), wtykany, niebieski, 32 A, Liczba
GTIN (EAN)	4050118333114	biegunów: 7, Raster w mm (P): 6.10, Izolowany: Tak, Szerokość: 40.4
Ilość	20 ST	mm

## SFS 4 2C BK

Weidmüller Interface GmbH &amp; Co. KG

Klingenbergstraße 26

D-32758 Detmold

Germany

www.weidmueller.com

## Akcesoria

Typ	ZQV 4N/7 RD	Wersja
Nr zam.	<a href="#">2460770000</a>	Złącze krosujące (terminal), wtykany, czerwony, 32 A, Liczba
GTIN (EAN)	4050118476194	biegunów: 7, Raster w mm (P): 6.10, Izolowany: Tak, Szerokość: 40.4
Ilość	20 ST	mm
Typ	ZQV 4N/7 WT	Wersja
Nr zam.	<a href="#">2831850000</a>	Złącze krosujące (terminal), wtykany, biały, 32 A, Liczba biegunów: 3,
GTIN (EAN)	4064675417088	Raster w mm (P): 6.10, Izolowany: Tak, Szerokość: 16 mm
Ilość	20 ST	
Typ	ZQV 4N/8	Wersja
Nr zam.	<a href="#">1528030000</a>	Złącze krosujące (terminal), wtykany, pomarańczowy, 32 A, Liczba
GTIN (EAN)	4050118332841	biegunów: 8, Raster w mm (P): 6.10, Izolowany: Tak, Szerokość: 46.5
Ilość	20 ST	mm
Typ	ZQV 4N/8 BK	Wersja
Nr zam.	<a href="#">2810930000</a>	Złącze krosujące (terminal), wtykany, czarny, 32 A, Liczba biegunów:
GTIN (EAN)	4064675283645	8, Raster w mm (P): 6.10, Izolowany: Tak, Szerokość: 27.95 mm
Ilość	20 ST	
Typ	ZQV 4N/8 BL	Wersja
Nr zam.	<a href="#">1528190000</a>	Złącze krosujące (terminal), wtykany, niebieski, 32 A, Liczba
GTIN (EAN)	4050118332858	biegunów: 8, Raster w mm (P): 6.10, Izolowany: Tak, Szerokość: 46.5
Ilość	20 ST	mm
Typ	ZQV 4N/8 RD	Wersja
Nr zam.	<a href="#">2460760000</a>	Złącze krosujące (terminal), wtykany, czerwony, 32 A, Liczba
GTIN (EAN)	4050118476187	biegunów: 8, Raster w mm (P): 6.10, Izolowany: Tak, Szerokość: 46.5
Ilość	20 ST	mm
Typ	ZQV 4N/8 WT	Wersja
Nr zam.	<a href="#">2831860000</a>	Złącze krosujące (terminal), wtykany, biały, 32 A, Liczba biegunów: 4,
GTIN (EAN)	4064675417095	Raster w mm (P): 6.10, Izolowany: Tak, Szerokość: 22.1 mm
Ilość	20 ST	
Typ	ZQV 4N/9	Wersja
Nr zam.	<a href="#">1528070000</a>	Złącze krosujące (terminal), wtykany, pomarańczowy, 32 A, Liczba
GTIN (EAN)	4050118332797	biegunów: 9, Raster w mm (P): 6.10, Izolowany: Tak, Szerokość: 52.6
Ilość	20 ST	mm
Typ	ZQV 4N/9 BK	Wersja
Nr zam.	<a href="#">2831780000</a>	Złącze krosujące (terminal), wtykany, czarny, 32 A, Liczba biegunów:
GTIN (EAN)	4064675417019	20, Raster w mm (P): 6.10, Izolowany: Tak, Szerokość: 119.7 mm
Ilość	20 ST	
Typ	ZQV 4N/9 BL	Wersja
Nr zam.	<a href="#">1528220000</a>	Złącze krosujące (terminal), wtykany, niebieski, 32 A, Liczba
GTIN (EAN)	4050118333107	biegunów: 9, Raster w mm (P): 6.10, Izolowany: Tak, Szerokość: 52.6
Ilość	20 ST	mm
Typ	ZQV 4N/9 RD	Wersja
Nr zam.	<a href="#">2460750000</a>	Złącze krosujące (terminal), wtykany, czerwony, 32 A, Liczba
GTIN (EAN)	4050118476170	biegunów: 9, Raster w mm (P): 6.10, Izolowany: Tak, Szerokość: 52.6
Ilość	20 ST	mm
Typ	ZQV 4N/9 WT	Wersja
Nr zam.	<a href="#">2831870000</a>	Złącze krosujące (terminal), wtykany, biały, 32 A, Liczba biegunów:
GTIN (EAN)	4064675417101	10, Raster w mm (P): 6.10, Izolowany: Tak, Szerokość: 58.7 mm
Ilość	20 ST	

## SFS 4 2C BK

Weidmüller Interface GmbH &amp; Co. KG

Klingenbergstraße 26

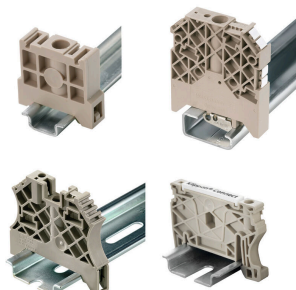
D-32758 Detmold

Germany

## Akcesoria

www.weidmueller.com

## Trzymacz



Aby zagwarantować trwale bezpieczne osadzenie w szynie nośnej i zapobiec wypadnięciu, Weidmüller wprowadził do programu końcówki kątowe. Dostępne są wersje ze śrubą i bezśrubowe. Na trzymaczach można umieszczać oznaczniki, również dla oznaczeń grupowych. Istnieje też możliwość mocowania wtyczek kontrolnych.

## Ogólne dane zamówieniowe

Typ	AEB 35 SC/1	Wersja
Nr zam.	<a href="#">1991920000</a>	Seria A, Trzymacz
GTIN (EAN)	4050118376722	
Ilość	50 ST	
Typ	AEB 35 SC/1 BK	Wersja
Nr zam.	<a href="#">2475310000</a>	Seria A, Trzymacz
GTIN (EAN)	4050118487114	
Ilość	50 ST	
Typ	AEB 35 SCL/1 V0	Wersja
Nr zam.	<a href="#">2661280000</a>	Seria A, Trzymacz
GTIN (EAN)	4050118702163	
Ilość	20 ST	
Typ	AEB 35 SCL/1 V0 BK	Wersja
Nr zam.	<a href="#">2661300000</a>	Seria A, Trzymacz
GTIN (EAN)	4050118702187	
Ilość	20 ST	
Typ	AEB 35 SCL/1 V0 GY	Wersja
Nr zam.	<a href="#">2661290000</a>	Seria A, Trzymacz
GTIN (EAN)	4050118702170	
Ilość	20 ST	

## Płytki zamykające i płytki separacyjne



Płytki separacyjne i płyty zamykające są niezbędnymi akcesoriami dla złączek szeregowych. Płytki separacyjne zapewniają optyczną i elektryczną separację poszczególnych potencjałów i grup funkcjonalnych, zwiększając bezpieczeństwo i zapewniając przejrzystą strukturę wewnątrz szafy sterującej. Płyta zamykająca zamyka rząd złączek szeregowych po bokach, chroniąc je przed kontaktem z częściami pod napięciem i gwarantując czyste, stabilne wykończenie. Oba komponenty są precyzyjnie dopasowane do odpowiednich serii złączek szeregowych firmy Weidmüller, przyczyniając się do bezpiecznego, zgodnego z przepisami i profesjonalnego okablowania.

## Ogólne dane zamówieniowe

Typ	SEP 3C 4	Wersja
Nr zam.	<a href="#">2874800000</a>	Płytki końcowa do złączek, Ciemnobezowy, Wysokość: 76.05 mm,
GTIN (EAN)	4064675649830	Szerokość: 2 mm, V-0, Wemid, zatraskowe: Tak
Ilość	20 ST	

## SFS 4 2C BK

Weidmüller Interface GmbH &amp; Co. KG

Klingenbergstraße 26

D-32758 Detmold

Germany

www.weidmueller.com

## Akcesoria

Typ	APP 2	Wersja
Nr zam.	<a href="#">2489090000</a>	Seria A, Płytki separacyjna
GTIN (EAN)	4050118499308	
Ilość	50 ST	

## neutralna



Dekafix (DEK) jest uniwersalnym oznaczniakiem do wszystkich przewodów oraz wtyków, a także podzespołów elektronicznych. System jest idealny do krótkich sekwencji numerycznych oraz pasuje do szerokiego asortymentu fabrycznie zadrukowanych oznaczniaków.

Paski umożliwiające szybkie instalowanie, wymagające tylko jednej operacji. Druk jest wyraźnie czytelny, kontrastowy i dostępny w różnych szerokościach. Szeroki asortyment oznaczniaków gotowych do użycia Paski umożliwiające szybkie instalowanie Oznaczniaki złącz, pasujące do wszystkich złącz kablowych Weidmüller Dostępne jako niewypełnione karty MultiCard lub karty ze standardowym nadrukiem Do nadruku na zamówienie: Prosimy o przesłanie pliku z oprogramowaniem etykietującym M-Print PRO lub M-Print PRO Online (bez instalacji) zgodnie z naszymi specyfikacjami etykietowania.

## Ogólne dane zamówieniowe

Typ	DEK 5/6 MC NE BL	Wersja
Nr zam.	<a href="#">1238290000</a>	Dekafix, Znakowanie zacisków, 5 x 6 mm, Raster w mm (P): 6.00
GTIN (EAN)	4050118267327	Weidmueller, niebieski
Ilość	1000 ST	
Typ	DEK 5/6 MC NE GE	Wersja
Nr zam.	<a href="#">1238280000</a>	Dekafix, Znakowanie zacisków, 5 x 6 mm, Raster w mm (P): 6.00
GTIN (EAN)	4050118038750	Weidmueller, żółty
Ilość	1000 ST	
Typ	DEK 5/6 MC NE GN	Wersja
Nr zam.	<a href="#">1238310000</a>	Dekafix, Znakowanie zacisków, 5 x 6 mm, Raster w mm (P): 6.00
GTIN (EAN)	4050118271812	Weidmueller, zielony
Ilość	1000 ST	
Typ	DEK 5/6 MC NE GR	Wersja
Nr zam.	<a href="#">1238330000</a>	Dekafix, Znakowanie zacisków, 5 x 6 mm, Raster w mm (P): 6.00
GTIN (EAN)	4050118323306	Weidmueller, szary
Ilość	1000 ST	
Typ	DEK 5/6 MC NE OR	Wersja
Nr zam.	<a href="#">1912090000</a>	Dekafix, Znakowanie zacisków, 5 x 6 mm, Raster w mm (P): 6.00
GTIN (EAN)	4032248540525	Weidmueller, pomarańczowy
Ilość	1000 ST	
Typ	DEK 5/6 MC NE WS	Wersja
Nr zam.	<a href="#">1609820000</a>	Dekafix, Znakowanie zacisków, 5 x 6 mm, Raster w mm (P): 6.00
GTIN (EAN)	4008190203436	Weidmueller, biały
Ilość	1000 ST	

## Akcesoria

## druk specjalny



Dekafix (DEK) jest uniwersalnym oznaczniakiem do wszystkich przewodów oraz wtyków, a także podzespołów elektronicznych. System jest idealny do krótkich sekwencji numerycznych oraz pasuje do szerokiego asortymentu fabrycznie zadrukowanych oznaczniaków.

Paski umożliwiające szybkie instalowanie, wymagające tylko jednej operacji. Druk jest wyraźnie czytelny, kontrastowy i dostępny w różnych szerokościach. Szeroki asortyment oznaczniaków gotowych do użycia Paski umożliwiające szybkie instalowanie Oznaczniaki złącz, pasujące do wszystkich złącz kablowych Weidmüller Dostępne jako niewypełnione karty MultiCard lub karty ze standardowym nadrukiem Do nadruku na zamówienie: Prosimy o przesłanie pliku z oprogramowaniem etykietującym M-Print PRO lub M-Print PRO Online (bez instalacji) zgodnie z naszymi specyfikacjami etykietowania.

## Ogólne dane zamówieniowe

Typ	DEK 5/6 MC SDR	Wersja
Nr zam.	<a href="#">1609830000</a>	Dekafix, Znakowanie zacisków, 5 x 6 mm, Raster w mm (P): 6.00
GTIN (EAN)	4008190456603	Weidmueller, według życzenia klienta
Ilość	200 ST	
Typ	DEK 5/6 PLUS MC SDR	Wersja
Nr zam.	<a href="#">1038650000</a>	Dekafix, Znakowanie zacisków, 5 x 6 mm, Raster w mm (P): 6.00
GTIN (EAN)	4032248767908	Weidmueller, według życzenia klienta
Ilość	200 ST	

## Plus



Dekafix (DEK) jest uniwersalnym oznaczniakiem do wszystkich przewodów oraz wtyków, a także podzespołów elektronicznych. System jest idealny do krótkich sekwencji numerycznych oraz pasuje do szerokiego asortymentu fabrycznie zadrukowanych oznaczniaków.

Paski umożliwiające szybkie instalowanie, wymagające tylko jednej operacji. Druk jest wyraźnie czytelny, kontrastowy i dostępny w różnych szerokościach. Szeroki asortyment oznaczniaków gotowych do użycia Paski umożliwiające szybkie instalowanie Oznaczniaki złącz, pasujące do wszystkich złącz kablowych Weidmüller Dostępne jako niewypełnione karty MultiCard lub karty ze standardowym nadrukiem Do nadruku na zamówienie: Prosimy o przesłanie pliku z oprogramowaniem etykietującym M-Print PRO lub M-Print PRO Online (bez instalacji) zgodnie z naszymi specyfikacjami etykietowania.

## SFS 4 2C BK

Weidmüller Interface GmbH &amp; Co. KG

Klingenbergstraße 26

D-32758 Detmold

Germany

www.weidmueller.com

## Akcesoria

## Ogólne dane zamówieniowe

Typ	DEK 5/6 PLUS MC NE WS	Wersja
Nr zam.	<a href="#">1011320000</a>	Dekafix, Znakowanie zacisków, 5 x 6 mm, Raster w mm (P): 6.00
GTIN (EAN)	4032248717644	Weidmueller, biały
Ilość	1000 ST	

## neutralna



Oznaczniki WS idealnie pasują do złączek z serii W. Dzięki kompatybilności systemowej, szyldy WS można też mocować na produktach z serii I oraz serii Z. Duże powierzchnie opisowe pozwalają nie tylko na używanie długich ciągów znaków, lecz również na rozbięcie opisu na kilka linijek.

Oznaczniki WS idealnie nadają się do etykiet z długimi, indywidualnie tworzonymi ciągami znaków. Sprawdzony format MultiCard umożliwia wykonanie wydruku drukarką PrintJet Connect lub systemem typu Plotter.

Mogą być umieszczone na taśmie lub pojedynczo. Oznaczniki w sprawdzonym formacie MultiCard. Do nadruku na zamówienie: Prosimy o przesłanie pliku z oprogramowaniem etykietującym M-Print PRO lub M-Print PRO Online (bez instalacji) zgodnie z naszymi specyfikacjami etykietowania.

## Ogólne dane zamówieniowe

Typ	WS 10/6 M MC NE WS	Wersja
Nr zam.	<a href="#">1818400000</a>	WS, Znakowanie zacisków, 10 x 6 mm, Raster w mm (P): 6.00
GTIN (EAN)	4032248310876	Weidmueller, Allen-Bradley, biały
Ilość	600 ST	
Typ	WS 10/6 M PLUS MC NE WS	Wersja
Nr zam.	<a href="#">2003780000</a>	WS, Znakowanie zacisków, 10 x 6 mm, Raster w mm (P): 6.00
GTIN (EAN)	4050118424461	Weidmueller, Allen-Bradley, biały
Ilość	600 ST	
Typ	WS 10/6 MC M NE BL	Wersja
Nr zam.	<a href="#">1069080000</a>	WS, Znakowanie zacisków, 10 x 6 mm, Raster w mm (P): 6.00
GTIN (EAN)	4032248824618	Weidmueller, Allen-Bradley, niebieski
Ilość	600 ST	
Typ	WS 10/6 MC M NE GE	Wersja
Nr zam.	<a href="#">1917430000</a>	WS, Znakowanie zacisków, 10 x 6 mm, Raster w mm (P): 6.00
GTIN (EAN)	4032248551637	Weidmueller, Allen-Bradley, żółty
Ilość	600 ST	
Typ	WS 10/6 MC M NE GN	Wersja
Nr zam.	<a href="#">1917420000</a>	WS, Znakowanie zacisków, 10 x 6 mm, Raster w mm (P): 6.00
GTIN (EAN)	4032248551620	Weidmueller, Allen-Bradley, zielony
Ilość	600 ST	
Typ	WS 10/6 MC M NE RT	Wersja
Nr zam.	<a href="#">1917440000</a>	WS, Znakowanie zacisków, 10 x 6 mm, Raster w mm (P): 6.00
GTIN (EAN)	4032248551644	Weidmueller, Allen-Bradley, czerwony
Ilość	600 ST	
Typ	WS 10/6 MC NE WS	Wersja
Nr zam.	<a href="#">1828450000</a>	WS, Znakowanie zacisków, 10 x 6 mm, Raster w mm (P): 6.00
GTIN (EAN)	4032248350513	Weidmueller, Allen-Bradley, biały
Ilość	600 ST	

## SFS 4 2C BK

Weidmüller Interface GmbH &amp; Co. KG

Klingenbergstraße 26

D-32758 Detmold

Germany

www.weidmueller.com

## Akcesoria

Typ	WS 10/6 PLUS MC NE WS	Wersja
Nr zam.	<a href="#">1046390000</a>	WS, Znakowanie zacisków, 10 x 6 mm, Raster w mm (P): 6.00
GTIN (EAN)	4032248782109	Weidmueller, Allen-Bradley, biały
Ilość	600 ST	

## druk specjalny



Oznaczniki WS idealnie pasują do złączy z serii W. Dzięki kompatybilności systemowej, szyldy WS można też mocować na produktach z serii I oraz serii Z. Duże powierzchnie opisowe pozwalają nie tylko na używanie długich ciągów znaków, lecz również na rozbięcie opisu na kilka linijek.

Oznaczniki WS idealnie nadają się do etykiet z długimi, indywidualnie tworzonymi ciągami znaków. Sprawdzony format MultiCard umożliwia wykonanie wydruku drukarką PrintJet Connect lub systemem typu Plotter. Mogą być umieszczone na taśmie lub pojedynczo. Oznaczniki w sprawdzonym formacie MultiCard. Do nadruku na zamówienie: Prosimy o przesłanie pliku z oprogramowaniem etykietującym M-Print PRO lub M-Print PRO Online (bez instalacji) zgodnie z naszymi specyfikacjami etykietowania.

## Ogólne dane zamówieniowe

Typ	WS 10/6 M PLUS MC SDR	Wersja
Nr zam.	<a href="#">2007780000</a>	WS, Znakowanie zacisków, 10 x 6 mm, Raster w mm (P): 6.00
GTIN (EAN)	4050118393187	Weidmueller, Allen-Bradley, według życzenia klienta
Ilość	120 ST	
Typ	WS 10/6 MC M SDR	Wersja
Nr zam.	<a href="#">1818410000</a>	WS, Znakowanie zacisków, 10 x 6 mm, Raster w mm (P): 6.00
GTIN (EAN)	4032248310883	Weidmueller, Allen-Bradley, według życzenia klienta
Ilość	120 ST	
Typ	WS 10/6 MC SDR	Wersja
Nr zam.	<a href="#">1828460000</a>	WS, Znakowanie zacisków, 10 x 6 mm, Raster w mm (P): 6.00
GTIN (EAN)	4032248367399	Weidmueller, Allen-Bradley, według życzenia klienta
Ilość	120 ST	
Typ	WS 10/6 PLUS MC SDR	Wersja
Nr zam.	<a href="#">1046330000</a>	WS, Znakowanie zacisków, 10 x 6 mm, Raster w mm (P): 6.00
GTIN (EAN)	4032248782031	Weidmueller, Allen-Bradley, według życzenia klienta
Ilość	120 ST	

## Akcesoria

## DEK 5/6



## WS/ DEK

W oznaczniakach złącz MultiMark DEK/WS zastosowano innowacyjne tworzywo kompozytowe składające się z dwóch komponentów. Twarda część dolna znacznika pewnie osiada na złączu i bezpiecznie zamyka się dzięki zatraskowi. Elastyczne wykończenie powierzchni znacznie ułatwia zamontowanie oznaczniaka. Ten specjalnie dziurkowany materiał umożliwia naciągnięcie pasków pozwalające skompensować nieznaczne rozrzuty rozstawów/odstępów, które mają tendencję do kumulowania się, szczególnie w przypadku długich bloków zaciskowych. Kolejną zaletą to znakomita możliwość zadruku powierzchni - materiał gwarantuje, że oznaczenia są trwałe i odporne na ścieranie. Rozdzielczość druku 300 dpi przekłada się też na dobrą czytelność napisów.

Państwa korzyści dzięki MultiMark

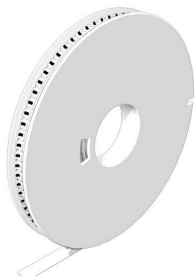
- Kompatybilne z modułowymi blokami zacisków Weidmüller
- Mocny chwyt i trwały nadruk
- Ciągłe paski oszczędzają czas podczas montażu
- Łatwe mocowanie dzięki innowacyjnemu materiałowi kompozytowemu
- Duża etykieta zapewniająca optymalną czytelność
- Szeroki zakres uniwersalności ze względu na niezależność od producenta

## Ogólne dane zamówieniowe

Typ	DEK 5/6 MM WS	Wersja	
Nr zam.	<a href="#">2007120000</a>		Dekafix, Znakowanie zacisków, 5 x 6 mm, Weidmueller, biały
GTIN (EAN)	4050118392104		
Ilość	600 ST		

## Akcesoria

## WS 10/6



## WS/ DEK

W oznaczniakach złącz MultiMark DEK/WS zastosowano innowacyjne tworzywo kompozytowe składające się z dwóch komponentów. Twarda część dolna znacznika pewnie osiada na złączu i bezpiecznie zamyka się dzięki zatraskowi. Elastyczne wykończenie powierzchni znacznie ułatwia zamontowanie oznaczniaka. Ten specjalnie dziurkowany materiał umożliwi naciągnięcie pasków pozwalające skompensować nieznaczne rozrzuty rozstawów/odstępów, które mają tendencję do kumulowania się, szczególnie w przypadku długich bloków zaciskowych. Kolejną zaletą to znakomita możliwość zadruku powierzchni - materiał gwarantuje, że oznaczenia są trwałe i odporne na ścieranie. Rozdzielczość druku 300 dpi przekłada się też na dobrą czytelność napisów.

Państwa korzyści dzięki MultiMark

- Kompatybilne z modułowymi blokami zacisków Weidmüller
- Mocny chwyt i trwałe nadruk
- Ciągłe paski oszczędzają czas podczas montażu
- Łatwe mocowanie dzięki innowacyjnemu materiałowi kompozytowemu
- Duża etykieta zapewniająca optymalną czytelność
- Szeroki zakres uniwersalności ze względu na niezależność od producenta

## Ogólne dane zamówieniowe

Typ	WS 10/6 MM WS	Wersja	
Nr zam.	<a href="#">2712140000</a>	WS, Znakowanie zacisków, 10 x 6 mm, Weidmueller, biały	
GTIN (EAN)	4050118749496		
Ilość	600 ST		

## Adapter testowy i gniazda testowe



Adaptory testowe i wtyki kontrolne są wykorzystywane do połączeń elektrycznych między złączkami i urządzeniami testującymi. W ten sposób można ustanowić styk elektryczny w stanie okablowanym i w łatwy sposób dokonać pomiarów.

## Ogólne dane zamówieniowe

Typ	FZS 2/4 RT/80 SAKT4	Wersja	
Nr zam.	<a href="#">1276300000</a>	Wtyczka (terminal), złącze wtykowe, 2 mm <sup>2</sup> , liczba przyłączy: 2,	
GTIN (EAN)	4008190026080	Liczba biegunów: 1, Szerokość: 9 mm	
Ilość	20 ST		