

## HDC HQM TSLU 1PG21 WO

Weidmüller Interface GmbH & Co. KG

Klingenbergstraße 26

D-32758 Detmold

Germany

www.weidmuller.com



IP65

Dzięki specjalnemu stopowi odlewniczemu i wielowarstwowemu lakierowaniu powierzchni, obudowy HDC są perfekcyjnie zabezpieczone.

Inteligentnie zaprojektowany system ryglowania jest wykonany ze stali nierdzewnej. Dzięki temu cechuje się dużą trwałością oraz odpornością na korozję i uderzenia. Ryglowanie obudowy zapewnia bezpieczeństwo systemu. Nasz niepowtarzalny, opatentowany system sprężyn zapewnia skuteczność ryglowania obudowy i chroni przez niezamierzonym otwarciem.

Nanoszone laserowo oznaczenia umożliwiają szybkie i łatwe identyfikowanie. Aby każdy produkt można było natychmiast przyporządkować, na obudowie wypala się laserem trwałe oznakowanie.

Obudowy RockStar® IP65 / NEMA Typ 4X firmy Weidmüller to Państwa pierwszy wybór w kategorii obudów przemysłowych o stopniu ochrony IP 65. Wersja HQ zapewnia teraz szczególną ochronę - doczepianą obudowę (pokrywą i metalowy zacisk) można zamknąć przy użyciu kłódki.

### Ogólne dane zamówieniowe

Wersja	obudowa HDC, Rozmiar instalacji: HQ, Stopień ochrony: IP65, po podłączeniu, Wpust kablowy z boku, Korpus wtyczki, Zatrask mocujący boczny u dołu, standard, Wymiary wlotów kablowych: PG 21
Nr zam.	<a href="#">2937390000</a>
Typ	HDC HQM TSLU 1PG21 WO
GTIN (EAN)	4099986694200
Ilość	1 szt.



## HDC HQM TSLU 1PG21 WO

Weidmüller Interface GmbH &amp; Co. KG

Klingenbergstraße 26

D-32758 Detmold

Germany

www.weidmueller.com

## Technical data

## wersja

Wymiary wlotów kablowych	PG 21	część górna/część dolna/wieko	część g&oacute;rna
Ostona	bez pokrywy	liczba wpustów kablowych u góry	0
liczba wpustów kablowych z boku	1	wersja obudowy	Wpust kablowy z boku, Korpus wtyczki
wersja systemu zamykania	Zatrzask mocujący boczny u dołu	Forma konstrukcyjna	standard
Rozmiar instalacji	HQ	wpust kablowy	z gwintem
Typ	wtyk	wersja pałaka	Zacisk mocujący boczny
gwint (zewnątrzny)	PG 21	kolor (RAL)	RAL 7001
BG	HQ	Odpowiednie do ModuPlug®	Nie

## wymiary

wpust kablowy	z gwintem	szerokość obudowy C	29 mm
długość obudowy	50 mm	wysokość obudowy B	61 mm

## Klasyfikacje

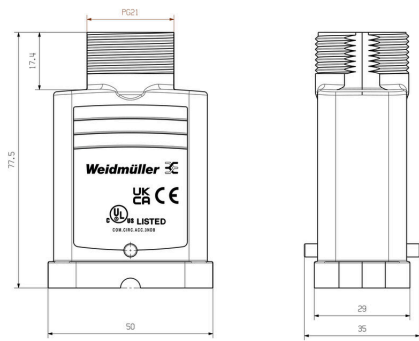
ETIM 8.0	EC000437	ETIM 9.0	EC000437
ETIM 10.0	EC000437	ECLASS 14.0	27-44-02-02
ECLASS 15.0	27-44-02-02		

**HDC HQM TSLU 1PG21 WO**

**Weidmüller Interface GmbH & Co. KG**  
Klingenbergstraße 26  
D-32758 Detmold  
Germany

**Drawings**

[www.weidmueller.com](http://www.weidmueller.com)



## HDC HQM TSLU 1PG21 WO

**Weidmüller Interface GmbH & Co. KG**  
Klingenbergstraße 26  
D-32758 Detmold  
Germany

www.weidmueller.com

## Accessories

### Półdławnica mosiężna EMC wersja HQ do HDC



Coraz większa czułość elementów elektronicznych oraz coraz większa ilość zakłóceń elektromagnetycznych o różnej częstotliwości wymaga stosowania dławnic kablowych zapewniających odpowiedni poziom izolacji i ekranowania systemu. Ten typ dławnic kablowych EMC chroni złącza przed zakłóceniami elektromagnetycznymi w polu 360°. Uszczelnienie zapewnia silne trzymanie kabla i jego odprężanie, a cała dławnica kablowa spełnia wymagania mechaniczne zawarte w normie EN 62444. Opatentowana konstrukcja zapewnia bardzo łatwy i szybki montaż.

#### Ogólne dane zamówieniowe

Typ	VG 21 HQ EMV68 11-15.5	Wersja
Nr zam.	<a href="#">1016120000</a>	Złącza przemysłowe, Akcesoria, Dławnica kablowa, mosiądz,
GTIN (EAN)	4032248725595	niklowany
Ilość	1 ST	
Typ	VG 21 HQ EMV68 14-18	Wersja
Nr zam.	<a href="#">1016130000</a>	Złącza przemysłowe, Akcesoria, Dławnica kablowa, mosiądz,
GTIN (EAN)	4032248725601	niklowany
Ilość	1 ST	

### Wersja HQ do HDC



Oprócz wielu wersji obudów, firma Weidmüller oferuje także szereg różnych dławnic kablowych przeznaczonych do wielu aplikacji.

Dławnice kablowe wykonane z mosiądzu, tworzywa sztucznego i stali nierdzewnej spełniają najostrzejsze wymagania różnych klas IP dla obudów przemysłowych. W zależności od serii przepustu kablowego i danej aplikacji, elementy te są atestowane i poddane testom zgodnie z normami VDE, UL, UR, cULus, DNV GL lub EN 45545.

#### Ogólne dane zamówieniowe

Typ	VG 21 HQ MS68 9-13	Wersja
Nr zam.	<a href="#">1016090000</a>	Złącza przemysłowe, Akcesoria, Dławnica kablowa, mosiądz,
GTIN (EAN)	4032248725540	niklowany
Ilość	1 ST	
Typ	VG 21 HQ MS68 11.5-15.5	Wersja
Nr zam.	<a href="#">1016100000</a>	Złącza przemysłowe, Akcesoria, Dławnica kablowa, mosiądz,
GTIN (EAN)	4032248725564	niklowany
Ilość	1 ST	
Typ	VG 21 HQ MS68 14-18	Wersja
Nr zam.	<a href="#">1016110000</a>	Złącza przemysłowe, Akcesoria, Dławnica kablowa, mosiądz,
GTIN (EAN)	4032248725588	niklowany
Ilość	1 ST	
Typ	VG 21 HQ MS68 17-20.5	Wersja
Nr zam.	<a href="#">2814780000</a>	Złącza przemysłowe, Akcesoria, Dławnica kablowa, mosiądz,
GTIN (EAN)	4064675301561	niklowany
Ilość	1 ST	

## HDC HQM TSLU 1PG21 WO

Weidmüller Interface GmbH & Co. KG  
Klingenbergstraße 26  
D-32758 Detmold  
Germany

www.weidmueller.com

## Accessories

## 8-biegunowy



Seria HQ - wyjątkowe cechy w zwartej konstrukcji.  
Parametry elektryczne mówią same za siebie.  
Płaszczyzna przyłączania przewodów została zaprojektowana jako zacisk PUSH IN.  
Liczba biegunów: 5, 8  
Prąd znamionowy: 16 A  
Napięcie znamionowe: 250 V, 500 V

## Ogólne dane zamówieniowe

Typ	HDC HQ 8 FP	Wersja
Nr zam.	<a href="#">2937350000</a>	wkład HDC, złącze żeńskie, 500 V, 16 A, Liczba biegunów: 8, PUSH
GTIN (EAN)	4099986694071	IN z akuatorem, Rozmiar instalacji: HQ
Ilość	1 ST	
Typ	HDC HQ 8 MP	Wersja
Nr zam.	<a href="#">2937360000</a>	wkład HDC, Złącze męskie, 500 V, 16 A, Liczba biegunów: 8, PUSH
GTIN (EAN)	4099986694132	IN z akuatorem, Rozmiar instalacji: HQ
Ilość	1 ST	