

UC20-WL2000-AC-CAN

Weidmüller Interface GmbH & Co. KG

Klingenbergstraße 26

D-32758 Detmold

Germany

www.weidmueller.com



Nowoczesne aplikacje IoT wymagają potężnej i elastycznej automatyzacji. Oferta oprogramowania u-mation obejmuje przyszłościowy ekosystem sprzętowy z modułowymi, wydajnymi sterownikami do wymagających zastosowań przemysłowych i IIoT. Architektury wielordzeniowe, otwarty system operacyjny u-OS i szeroka gama interfejsów umożliwiają precyzyjne sterowanie w czasie rzeczywistym, pozyskiwanie danych i przetwarzanie brzegowe w jednym systemie. Kompatybilne moduły I/O, kompaktowe rozwiązania inżynierskie i bezpieczne bramy IoT pozwalają na rozbudowę każdej aplikacji w sposób skalowalny. Zestawy startowe i akcesoria ułatwiają szybki start i wspierają wydajne procesy rozwojowe.

Ogólne dane zamówieniowe

Wersja	AutomationController, Web-based, u-control 2000 web, CAN interface, integrated engineering tools: u-create web for PLC - (real-time system) & IIoT applications and CODESYS (u-OS) compatible, Dual Core ARM Cortex A9, 624 MHz, 512 Mbyte RAM, -20 °C...55 °C, IP20
Nr zam.	2928020000
Typ	UC20-WL2000-AC-CAN
GTIN (EAN)	4099986655720
Ilość	1 szt.

Dane techniczne

Gwarancja

Czasokres	1 rok
-----------	-------

Ważna informacja

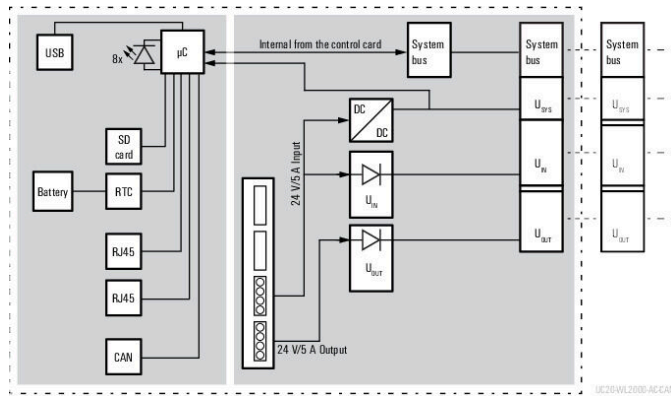
Informacje produktowe	The matching end brackets are included with the control.
-----------------------	--

Klasyfikacje

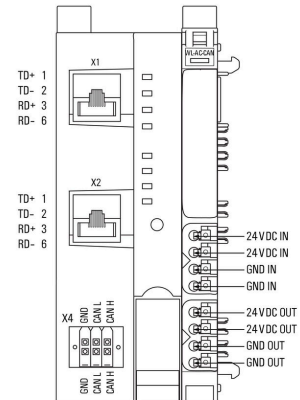
ETIM 8.0	EC000236	ETIM 9.0	EC000236
ETIM 10.0	EC000236	ECLASS 14.0	27-24-22-07
ECLASS 15.0	27-24-22-07		

Rysunki

Schemat blokowy



Schemat połączeń elektrycznych



Akcesoria

Akcesoria



Akcesorium systemowe

Odkryj szeroką gamę akcesoriów do systemu u-remote – to idealne dodatki, dzięki którym system będzie działał jeszcze wydajniej i elastyczniej, dopasowując się do Twoich potrzeb.

Ogólne dane zamówieniowe

Typ	UR20-EBK-ACC	Wersja
Nr zam.	1346610000	Trzymacz, ,
GTIN (EAN)	4050118151596	
Ilość	5 ST	
Typ	UR20-SM-ACC	Wersja
Nr zam.	1339920000	Ostłona, ,
GTIN (EAN)	4050118144727	
Ilość	20 ST	

Blank



Ogólne dane zamówieniowe

Typ	PM 2.7/2.6 MC NE WS	Wersja
Nr zam.	1323710000	OMNIMATE Signal - seria PM, Oznaczniki wciskane, 2.7 x 2.6 mm,
GTIN (EAN)	4050118126778	Raster w mm (P): 3.50 Weidmueller, biały
Ilość	960 ST	

Nadruk na zamówienie



Akcesoria

Ogólne dane zamówieniowe

Typ	PM 2.7/2.6 MC SDR	Wersja
Nr zam.	1323700000	OMNIMATE Signal - seria PM, Oznaczniki wciskane, 2.7 x 2.6 mm,
GTIN (EAN)	4050118126761	Raster w mm (P): 3.50 Weidmueller, według życzenia klienta
Ilość	192 ST	

Blank



Dekafix (DEK) jest uniwersalnym oznaczniakiem do wszystkich przewodów oraz wtyków, a także podzespołów elektronicznych. System jest idealny do krótkich sekwencji numerycznych oraz pasuje do szerokiego asortymentu fabrycznie zadrukowanych oznaczniaków.

Paski umożliwiające szybkie instalowanie, wymagające tylko jednej operacji. Druk jest wyraźnie czytelny, kontrastowy i dostępny w różnych szerokościach.

Szeroki asortyment oznaczniaków gotowych do użycia Paski umożliwiające szybkie instalowanie Oznaczniki złącz, pasujące do wszystkich złącz kablowych Weidmüller Dostępne jako niewypełnione karty MultiCard lub karty ze standardowym nadrukiem Do nadruku na zamówienie: Prosimy o przesłanie pliku z oprogramowaniem etykietującym M-Print PRO lub M-Print PRO Online (bez instalacji) zgodnie z naszymi specyfikacjami etykietowania.

Ogólne dane zamówieniowe

Typ	DEK 5/8-11.5 MC NE WS	Wersja
Nr zam.	1341630000	Dekafix, Znakowanie zacisków, 5 x 8 mm, Raster w mm (P): 8.00
GTIN (EAN)	4050118145946	Weidmueller, biały
Ilość	500 ST	

Nadruk na zamówienie



Dekafix (DEK) jest uniwersalnym oznaczniakiem do wszystkich przewodów oraz wtyków, a także podzespołów elektronicznych. System jest idealny do krótkich sekwencji numerycznych oraz pasuje do szerokiego asortymentu fabrycznie zadrukowanych oznaczniaków.

Paski umożliwiające szybkie instalowanie, wymagające tylko jednej operacji. Druk jest wyraźnie czytelny, kontrastowy i dostępny w różnych szerokościach.

Szeroki asortyment oznaczniaków gotowych do użycia Paski umożliwiające szybkie instalowanie Oznaczniki złącz, pasujące do wszystkich złącz kablowych Weidmüller Dostępne jako niewypełnione karty MultiCard lub karty ze standardowym nadrukiem Do nadruku na zamówienie: Prosimy o przesłanie pliku z oprogramowaniem etykietującym M-Print PRO lub M-Print PRO Online (bez instalacji) zgodnie z naszymi specyfikacjami etykietowania.

UC20-WL2000-AC-CAN

Weidmüller Interface GmbH & Co. KG
Klingenbergstraße 26
D-32758 Detmold
Germany

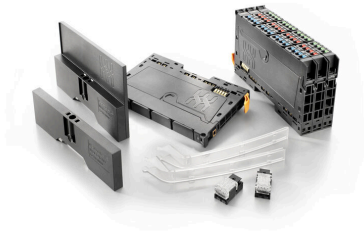
www.weidmueller.com

Akcesoria

Ogólne dane zamówieniowe

Typ	DEK 5/8-11.5 MC SDR	Wersja
Nr zam.	1341610000	Dekafix, Znakowanie zacisków, 5 x 8 mm, Raster w mm (P): 8.00
GTIN (EAN)	4050118146059	Weidmueller, według życzenia klienta
Ilość	100 ST	

Akcesoria



Akcesorium systemowe

Odkryj szeroką gamę akcesoriów do systemu u-remote – to idealne dodatki, dzięki którym system będzie działał jeszcze wydajniej i elastyczniej, dopasowując się do Twoich potrzeb.

Ogólne dane zamówieniowe

Typ	IE-USB-A-MICRO-1.8M	Wersja
Nr zam.	1487980000	Kabel USB, USB A, USB Micro, PVC, 1.8 m
GTIN (EAN)	4050118298451	
Ilość	1 ST	

Akcesoria

Usługa dostępu zdalnego u-link



Usługa dostępu zdalnego Weidmüller u-link umożliwia łatwy i bezpieczny dostęp do urządzeń sieci Ethernet w zdalnej sieci.

Z serwerem VPN u-link jako centralnym serwerem punktu spotkań, klienci VPN (urządzenia klienckie u-link dla komputerów serwisowych i Weidmüller) zawsze spełniają wymagania typowych zabezpieczeń IT.

Oddzielne wystąpienia bazy danych i serwera są wykorzystywane dla każdego konta klienta u-link (bezpieczna separacja kliencka) w celu zapewnienia integralności danych.

Komunikacja między serwerem VPN u-link a klientami zdalnymi (komputerami serwisowymi i urządzeniami klienckimi u-link) odbywa się za pośrednictwem chronionego certyfikatem połączenia openVPN. Mottem rozwiązań u-link jest „konfiguracja zamiast programowania” – korzystanie jest intuicyjne i nie wymaga wiedzy eksperckiej.

Zestaw funkcji: Zdalny dostęp do sieci VPN jednym kliknięciem dla komputerów serwisowych PCEasyAccess: połączenie internetowe, RDP lub VNC do zdalnych hostów w pełni oparte na przeglądarce do użytku z tabletem lub smartfonem Zarządzanie organizacją i grupą Topologie obejmujące urządzenia innych firm Zarządzanie oprogramowaniem układowym: wyświetlanie stanu oprogramowania układowego wszystkich routerów i opcja kontrolowanego czasowo zautomatyzowanego aktualizowania oprogramowania układowego Indywidualne uprawnienia dostępu: szczegółowa konfiguracja praw dostępu do urządzeń w sieci docelowej Obszerny dziennik zdarzeń: prezentacja wszystkich działań w portalu u-link z bogatymi funkcjami filtrowania i eksportowania Polityka haseł: zwiększone bezpieczeństwo poprzez konfigurowalną specyfikację minimalnych wymagań dotyczących jakości haseł i okresu ważności

Firma Weidmüller oferuje następujące warianty zastosowań i dodatkowe opcje usługi dostępu zdalnego u-link:

wersje podstawowe: Automatyczne przypisywanie przez rejestrację w witrynie u-link.weidmueller.com Bezpłatne korzystanie przez 6 miesięcy, przedłużone do 365 dni podczas rejestracji nowego urządzenia klienckiego u-link Pełny zestaw funkcji Nieograniczona liczba użytkowników Maksymalnie 50 routerów z możliwością konfiguracji (punkty dostępu do sieci zdalnej) 1 jednoczesne połączenie sieci VPN Brak ograniczeń dla danych lub prędkości (podlegające zwykłemu zastosowaniu rynkowemu)

Rozszerzenia Dodatkowe urządzenia – 50/100/250/500/1000 lub więcej urządzeń z obsługą usługi u-link Więcej jednoczesnych połączeń sieci VPN China-VPN: bezpieczne i niezawodne połączenie VPN do i z Chin

Akcesoria

Ogólne dane zamówieniowe

Typ	U-LINK-50-DEVICES-1Y	Wersja
Nr zam.	2870090000	License code for u-link Remote Access Service., Adds 50 additional configurable u-link clients on Weidmüller hardware to the basic license and extends the period of the basic license accordingly.
GTIN (EAN)		
Ilość	1 ST	
Typ	U-LINK-100-DEVICES-1Y	Wersja
Nr zam.	2870100000	License code for u-link Remote Access Service., Adds 100 additional configurable u-link clients on Weidmüller hardware to the basic license and extends the period of the basic license accordingly.
GTIN (EAN)		
Ilość	1 ST	
Typ	U-LINK-250-DEVICES-1Y	Wersja
Nr zam.	2870110000	License code for u-link Remote Access Service., Adds 250 additional configurable u-link clients on Weidmüller hardware to the basic license and extends the period of the basic license accordingly.
GTIN (EAN)		
Ilość	1 ST	
Typ	U-LINK-500-DEVICES-1Y	Wersja
Nr zam.	2870120000	License code for u-link Remote Access Service., Adds 500 additional configurable u-link clients on Weidmüller hardware to the basic license and extends the period of the basic license accordingly.
GTIN (EAN)		
Ilość	1 ST	
Typ	U-LINK-1000-DEVICES-1Y	Wersja
Nr zam.	2924220000	License code for u-link Remote Access Service., Adds 1000 additional configurable u-link clients on Weidmüller hardware to the basic license and extends the period of the basic license accordingly.
GTIN (EAN)		
Ilość	1 ST	
Typ	U-LINK-1-CONNECTION-1Y	Wersja
Nr zam.	2870130000	"VPN connection" licence code for u-link Remote Access Service. Can be used as an additional VPN connection or to extend the period of a VPN connection that has already been activated
GTIN (EAN)		
Ilość	1 ST	
Typ	U-LINK-CNSERVER-1Y	Wersja
Nr zam.	2870140000	License code for u-link Remote Access Service., Allows the use of the server in China for a secure and reliable VPN connection to and from China.
GTIN (EAN)		
Ilość	1 ST	

Crimping tools



Praski do końcówek tulejkowych z kołnierzami z tworzywa sztucznego i kołnierzy
Wymuszona blokada gwarantuje wysoką jakość zacisku
Możliwość odblokowania przy ewentualnym błędzie w obsłudze

Ogólne dane zamówieniowe

Typ	PZ 2.5 S	Wersja
Nr zam.	2903690000	0.14mm ² , 2.5mm ² , Zagniatanie trapezowe
GTIN (EAN)	4099986027008	
Ilość	1 ST	